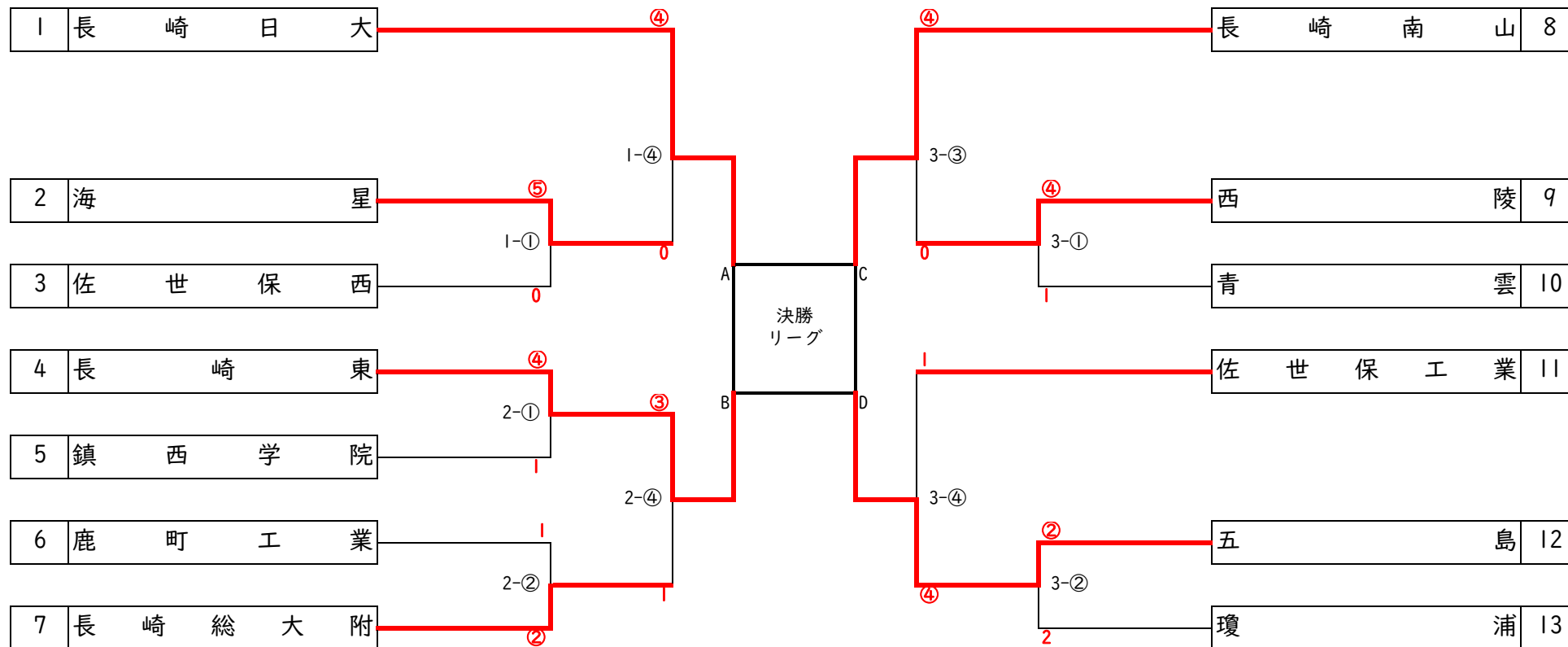


令和5年度長崎県高等学校新人体育大会柔道競技 【男子団体戦】

令和5年11月4日～11月5日(土日)
県立武道場(佐世保市)



【男子団体決勝リーグ戦】

	長崎日大	長崎東	長崎南山	五島	勝・敗	順位
A 長崎日大		④	②	⑤	3-0	1
B 長崎東	△0		△1	△2	0-3	4
C 長崎南山	△1	③		④	2-1	2
D 五島	△0	②	△0		1-2	3

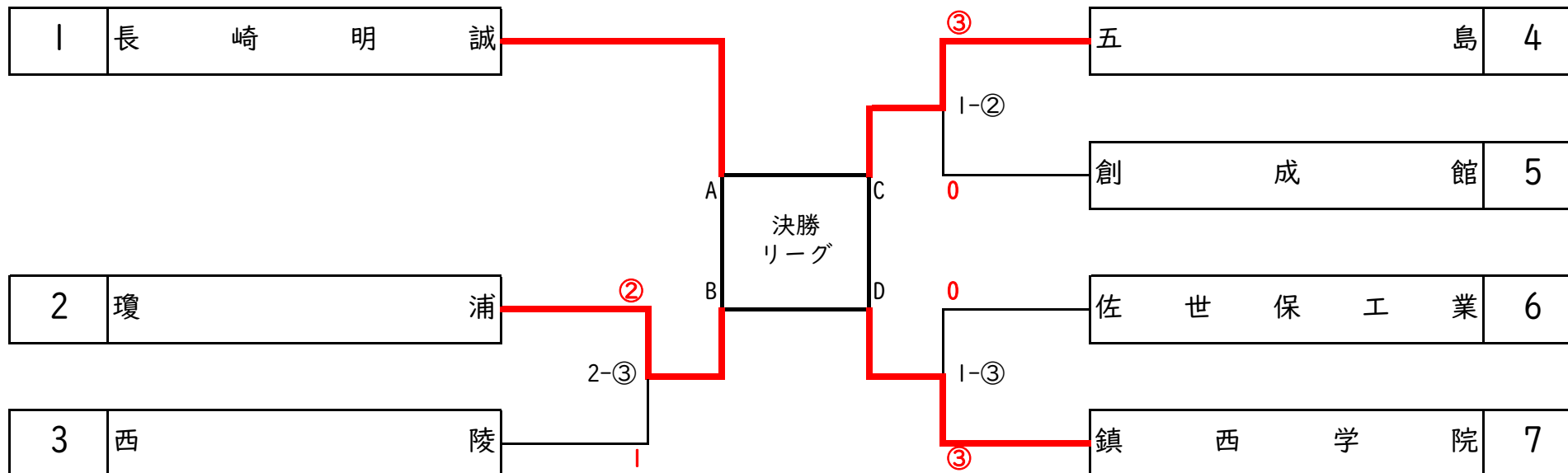
試合順	第1試合場	第2試合場
②	A-B	C-D
④	①AB勝-①CD負	①CD勝-①AB負
⑥	①AB勝-①CD勝	①AB負-①CD負

令和5年度長崎県高等学校新人体育大会柔道競技

【女子団体戦】

令和5年11月4日～11月5日(土日)

県立武道場(佐世保市)



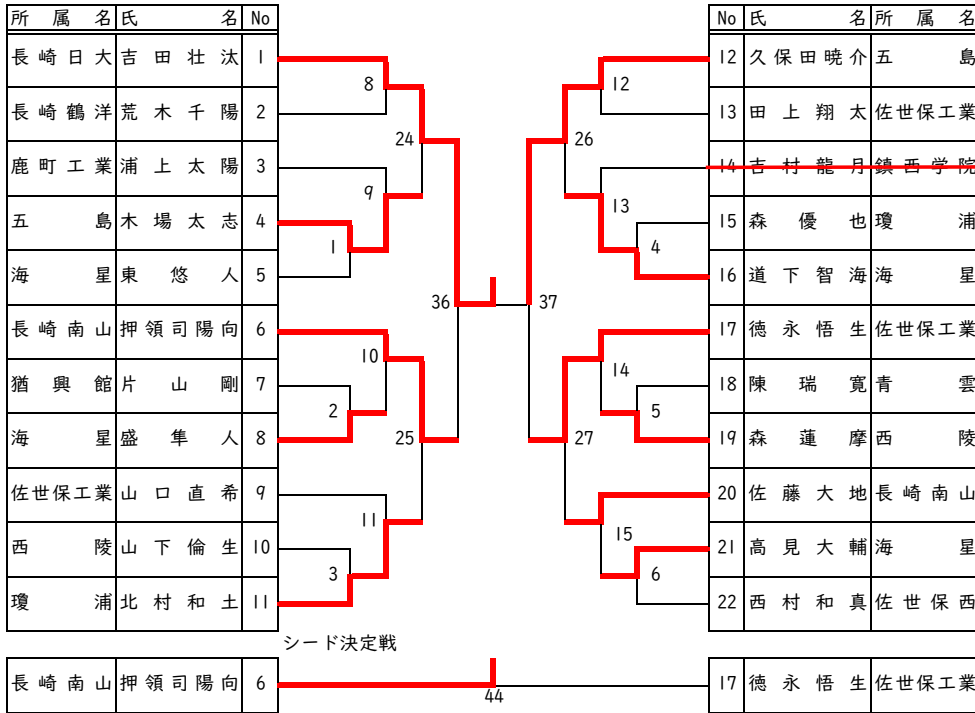
【女子団体決勝リーグ戦】

		長崎明誠	瓊浦	五島	鎮西学院	勝・敗	順位
A	長崎明誠		③	③	③	3-0	1
B	瓊浦	△0		△0	△1	0-3	4
C	五島	△0	②		③	2-1	2
D	鎮西学院	△0	②	△0		1-2	3

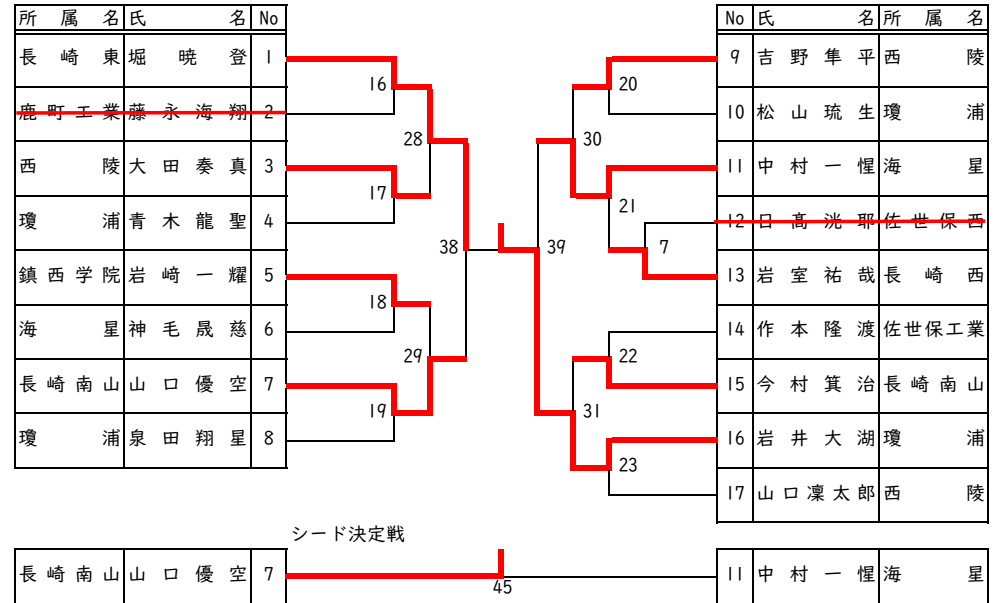
試合順	第1試合場	第2試合場
①	A-B	C-D
③	①AB勝-①CD負	①CD勝-①AB負
⑤	①AB勝-①CD勝	①AB負-①CD負

第1試合場

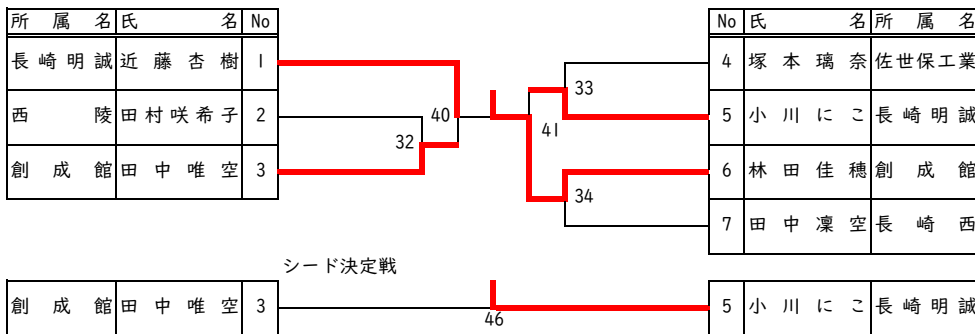
【66kg級】



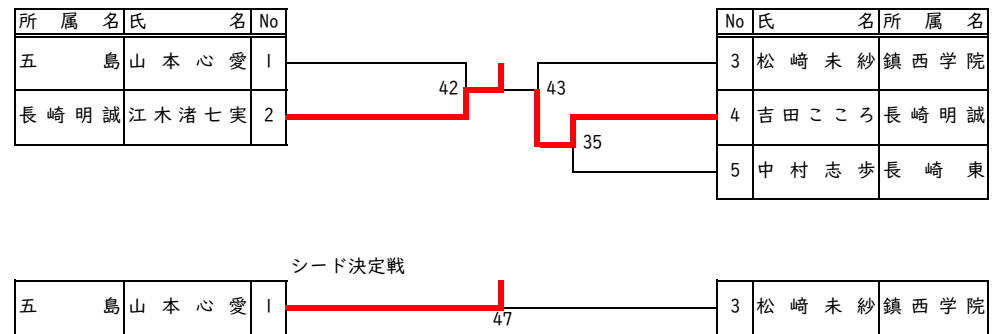
【73kg級】



【48kg級】

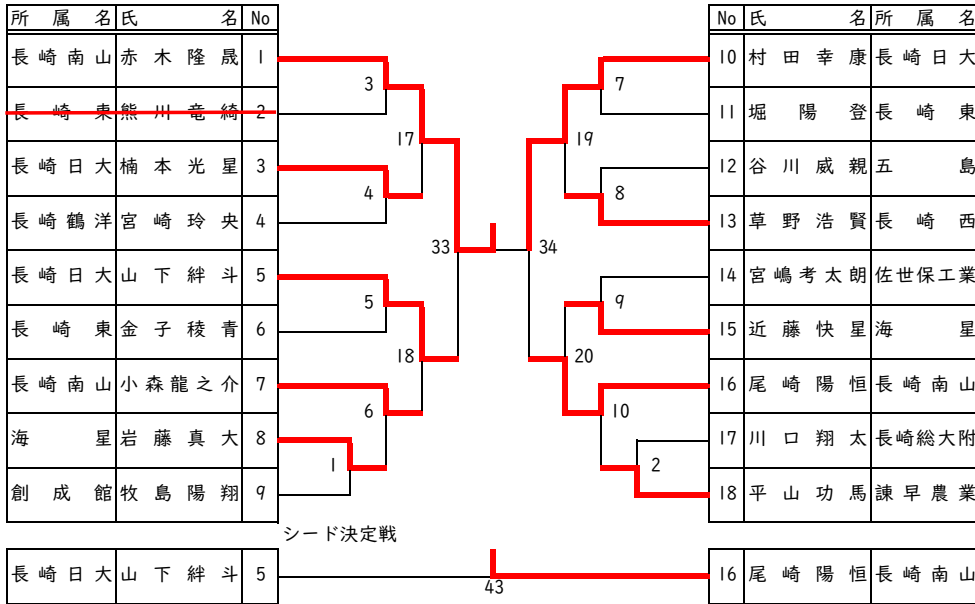


【70kg級】

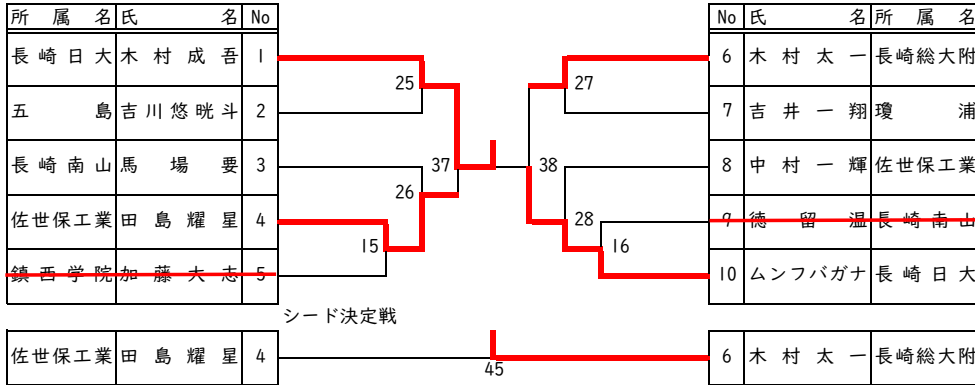


第2試合場

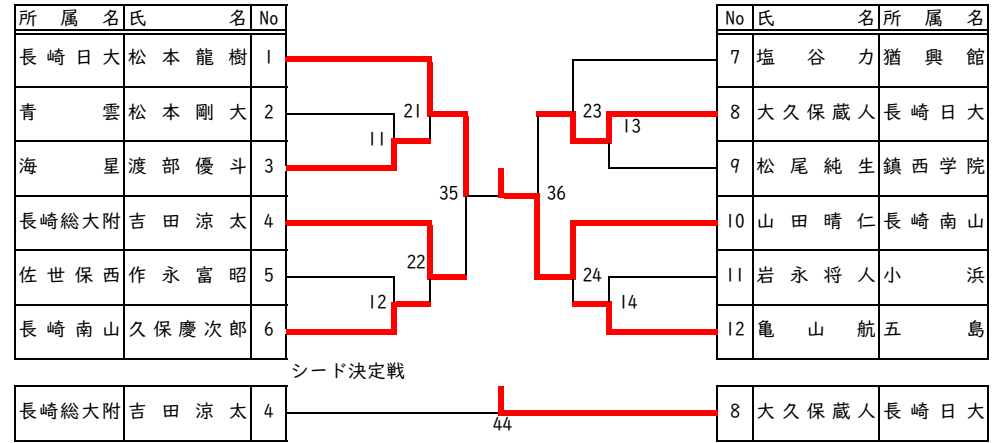
【81kg級】



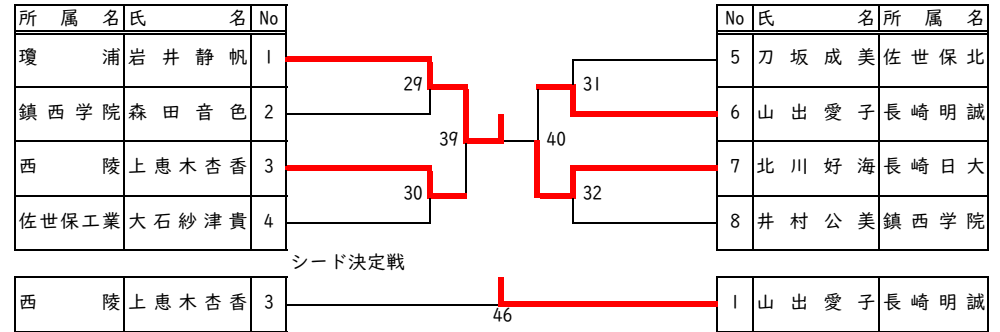
【100kg超級】



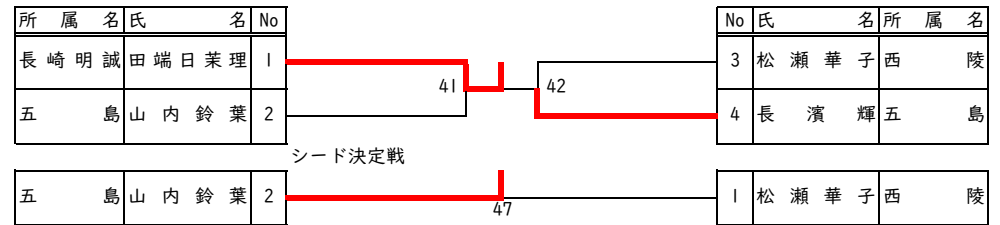
【100kg級】



【52kg級】



【78kg級】



第3試合場

【60kg級】

所属名	氏名	No	No	氏名	所属名
長崎日大	濱口大誠	1	12	西山幸明	長崎南山
佐世保西	山口勇介	2	13	泉田龍星	瓊浦
吉岐商業	主藤悠	3	14	荒井伸結	佐世保西
西陵	出口拓海	4	15	平井豪輝	長崎日大
長崎南山	池田勇志	5	16	才津海璃	五島
五島	小島晟之助	6	17	宮村巡琉	青雲
鎮西学院	山崎龍門	7	18	木原正登	佐世保西
青雲	佐藤壱太	8	19	森本海瑠	西陵
佐世保工業	都知木蓮	9	20	永田瑛太郎	長崎西
長崎日大	窄頭龍ノ介	10	21	平山嘉兵衛	五島
海星	松山充志	11	22	田川駿仁	鎮西学院
			23	森本耕平	海星

シード決定戦

五島	小島晟之助	6	19	森本海瑠	西陵
----	-------	---	----	------	----

【63kg級】

所属名	氏名	No	No	氏名	所属名
長崎明誠	荒木心乃夏	1	3	田淵花奈	猶興館
瓊浦	井川結愛	2	4	中馬場桃葉	長崎明誠
			5	長谷川なつき	五島

シード決定戦

瓊浦	井川結愛	2	3	田淵花奈	猶興館
----	------	---	---	------	-----

【90kg級】

所属名	氏名	No	No	氏名	所属名
長崎日大	川口克希	1	8	稲田匠海	海星
海星	渡部桃和	2	9	遠矢大悟	鹿町工業
鎮西学院	吉武竜我	3	10	松嶋優和	長崎東
長崎南山	池田優大	4	11	有川泰生	佐世保工業
海星	田中拓夢	5	12	永橋陽太	瓊浦
鹿町工業	麓錬人	6	13	大藤蓮也	長崎日大
青雲	河野優希	7	14	藤屋良月	五島

シード決定戦

長崎南山	池田優大	4	8	稲田匠海	海星
------	------	---	---	------	----

【57kg級】

所属名	氏名	No	No	氏名	所属名
佐世保工業	前田充希	1	5	濱田神那	長崎明誠
瓊浦	大山美音	2	6	佐藤日和	鎮西学院
長崎明誠	上野絢愛	3	7	塚原こと	長崎日大
創成館	南美鈴	4	8	松尾胡美	創成館
			9	方山いちか	長崎東

シード決定戦

瓊浦	大山美音	2	7	塚原こと	長崎日大
----	------	---	---	------	------

【78kg超級】

所属名	氏名	No
五島	前田愁花	1

令和5年度長崎県高等学校新人体育大会柔道競技入賞者一覧

日時 令和5年11月4日～11月5日（土日）

場所 長崎県立武道館（佐世保市）

【男子】

団体	第一位	第二位	第三位	
	長崎日大	長崎南山	五島	長崎東

個人	第一位	第二位	第三位	
60Kg級	濱口 大誠 長崎日大 (2年)	平井 豪輝 長崎日大 (1年)	森本 海瑠 西陵 (2年)	小島 晟之助 五島 (2年)
66Kg級	吉田 壮汰 長崎日大 (2年)	久保田 暁介 五島 (2年)	押領司 陽向 長崎南山 (2年)	徳永 悟生 佐世保工業 (2年)
73Kg級	岩井 大湖 瓊浦 (1年)	堀 暁登 長崎東 (2年)	山口 優空 長崎南山 (2年)	中村 一惺 海星 (1年)
81Kg級	赤木 隆晟 長崎南山 (2年)	村田 幸康 長崎日大 (2年)	尾崎 陽恒 長崎南山 (2年)	山下 絆斗 長崎日大 (1年)
90Kg級	川口 克希 長崎日大 (2年)	大藤 蓮也 長崎日大 (1年)	池田 優大 長崎南山 (1年)	稲田 匠 海星 (2年)
100Kg級	山田 晴仁 長崎南山 (2年)	松本 龍樹 長崎日大 (2年)	大久保 蔵人 長崎日大 (1年)	吉田 涼太 長崎総大附 (2年)
100Kg超級	木村 成吾 長崎日大 (2年)	ムンフ バガナ 長崎日大 (1年)	木村太一 長崎総大附 (2年)	田島 耀星 佐世保工業 (1年)

【女子】

団体	第一位	第二位	第三位	
	長崎明誠	五島	鎮西学院	瓊浦

個人	第一位	第二位	第三位	
48Kg級	林田佳穂 創成館 (1年)	近藤 杏樹 長崎明誠 (2年)	小川 にこ 長崎明誠 (2年)	田中唯空 創成館 (1年)
52Kg級	岩井 静帆 瓊浦 (2年)	北川 好海 長崎日大 (1年)	山出 愛子 長崎明誠 (1年)	上恵木 杏香 西陵 (1年)
57Kg級	上野 絢愛 長崎明誠 (2年)	濱田 神那 長崎明誠 (1年)	塚原 こと 長崎日大 (1年)	大山 美音 瓊浦 (1年)
63Kg級	荒木 心乃夏 長崎明誠 (1年)	中馬場 桃葉 長崎明誠 (1年)	井川 結愛 瓊浦 (2年)	田淵 花奈 猶興館 (1年)
70Kg級	江木 渚七実 長崎明誠 (1年)	吉田 こころ 長崎明誠 (2年)	山本 心愛 五島 (1年)	松崎未紗 鎮西学院 (2年)
78Kg級	田端 日茉理 長崎明誠 (2年)	長濱 輝 五島 (2年)	山内 鈴葉 五島 (1年)	松瀬 華子 西陵 (2年)
78Kg超級	前田 愁花 五島 (1年)			