

令和4年度

長崎県高等学校新人体育大会バスケットボール競技 組合せ

1 期日

令和5年 1月21日(土)～1月23日(月)

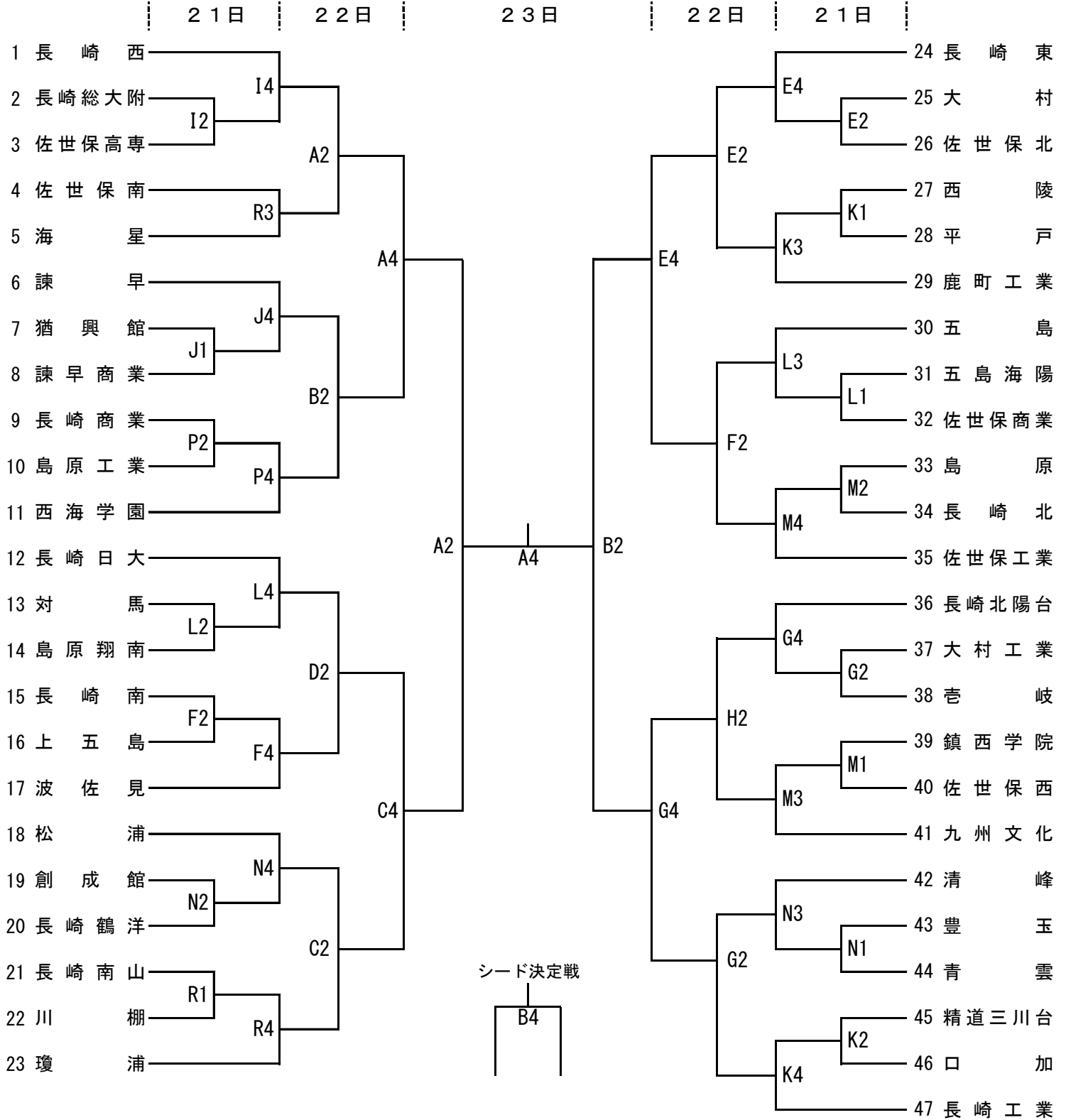
2 会場

A, B, C, D コート	長崎県立総合体育館	K, L コート	長崎工業高等学校体育館
E, F コート	長崎東高等学校体育館	M, N コート	長崎鶴洋高等学校体育館
G, H コート	長崎北陽台高等学校体育館	P, Q コート	市立長崎商業高等学校体育館
I, J コート	長崎西高等学校体育館	R, S コート	瓊浦高等学校体育館

3 時間

21日	第1試合 10:00	第2試合 11:30
	第3試合 13:00	第4試合 14:30
22, 23日	第1試合 10:00	第2試合 11:40
	第3試合 13:20	第4試合 15:00

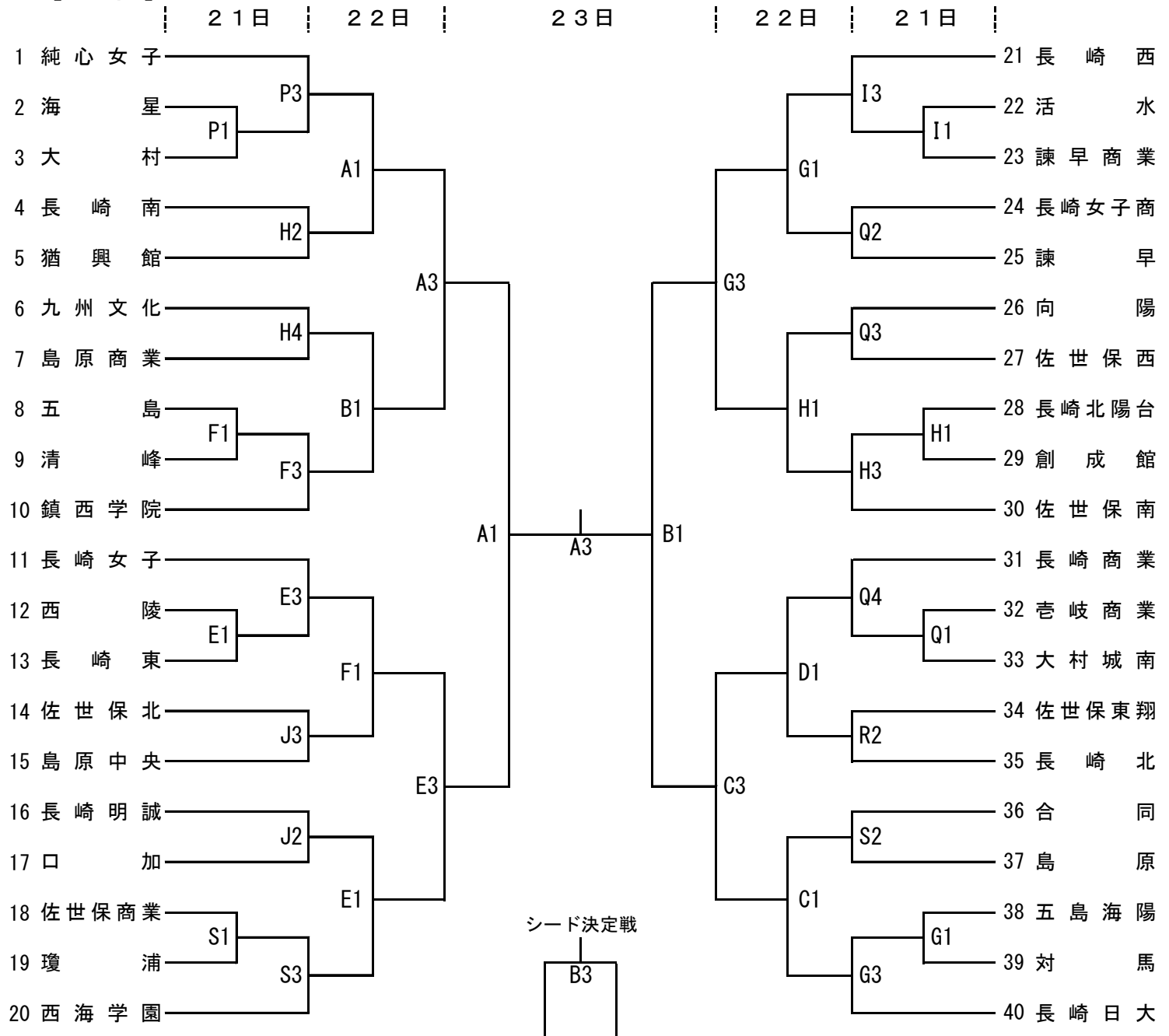
4 組合せ  
【男子】



- 5 閉会式 閉会式は行わない。
- 6 その他

- 1) ユニフォームは番号の若い方を淡色とし、2回戦以降は両チームで話し合っ  
決めてもよい。ベンチは、番号の若い方をオフィシャル席に向かって右側とする。
- 2) 21日(1日目)と22日、23日(2日目、3日目)は試合時間が異なりますのでご注意ください。
- 3) シューズは2足準備し、上履き・下履きの区別をはっきりする。
- 4) 各コートとも、第1試合の練習は試合開始30分前からとする。
- 5) 1日目、2日目のオフィシャルは、そのコートの前試合の負けチームが行う。
- 6) ゴミは必ず持ち帰る。引率責任者は選手・応援者への指導の徹底してください。
- 7) 「**駐車許可証**」(後日送付)のない車の会場への乗り入れはできません。
- 8) ご来場の際は、周辺の商業施設や路上駐車はしないよう連絡をお願いします。
- 9) 高等学校会場は敷地内禁煙です。
- 10) **その他、詳細については別紙「R4 新人大会申し合わせ事項」をご確認ください。**

【女子】



※合同：西彼杵・玉成・松浦