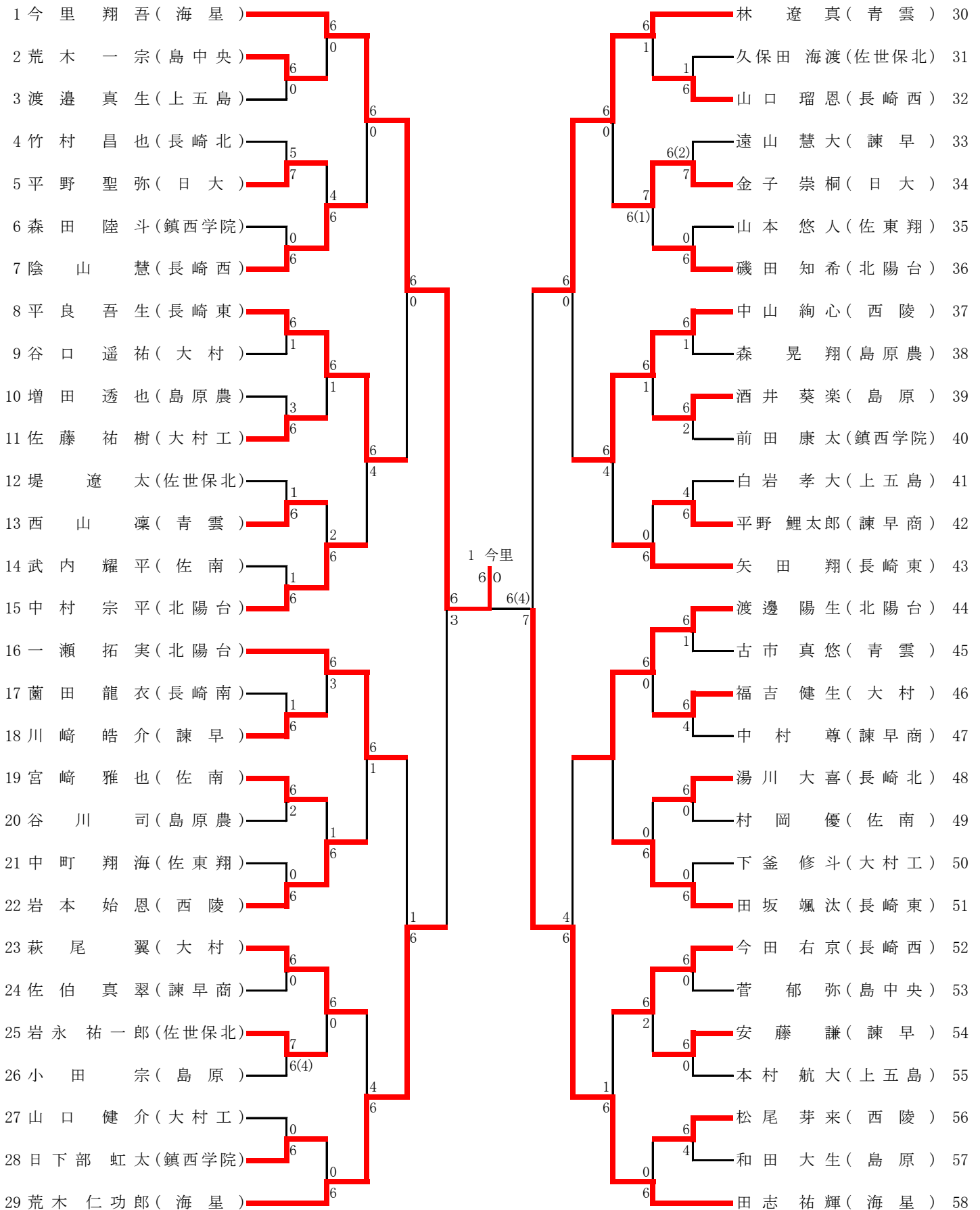
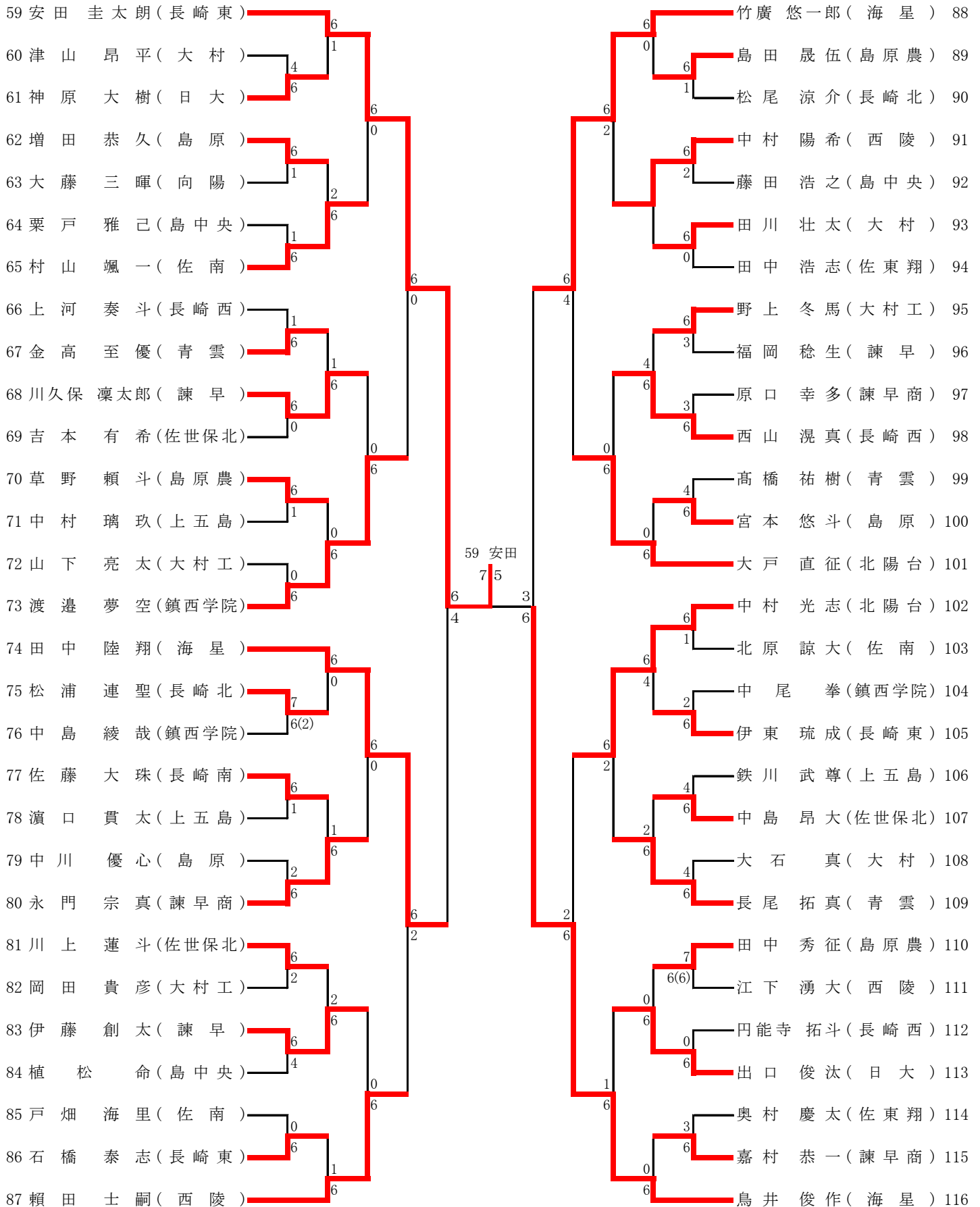




男子シングルス(1)





男子シングルス(2)










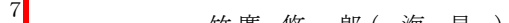
(決勝戦)

1 今里 翔吾 (海星)  63  安田 圭太朗 (長崎東) 59

(3位決定戦)

58 田志 祐輝 (海星)  57  鳥井 俊作 (海星) 116

(順位決定戦)

29 荒木 仁功郎 (海星)  6  4  6  5  田中 陸翔 (海星) 74
30 林 遼 真 (青雲)  1  7  竹廣 悠一郎 (海星) 88

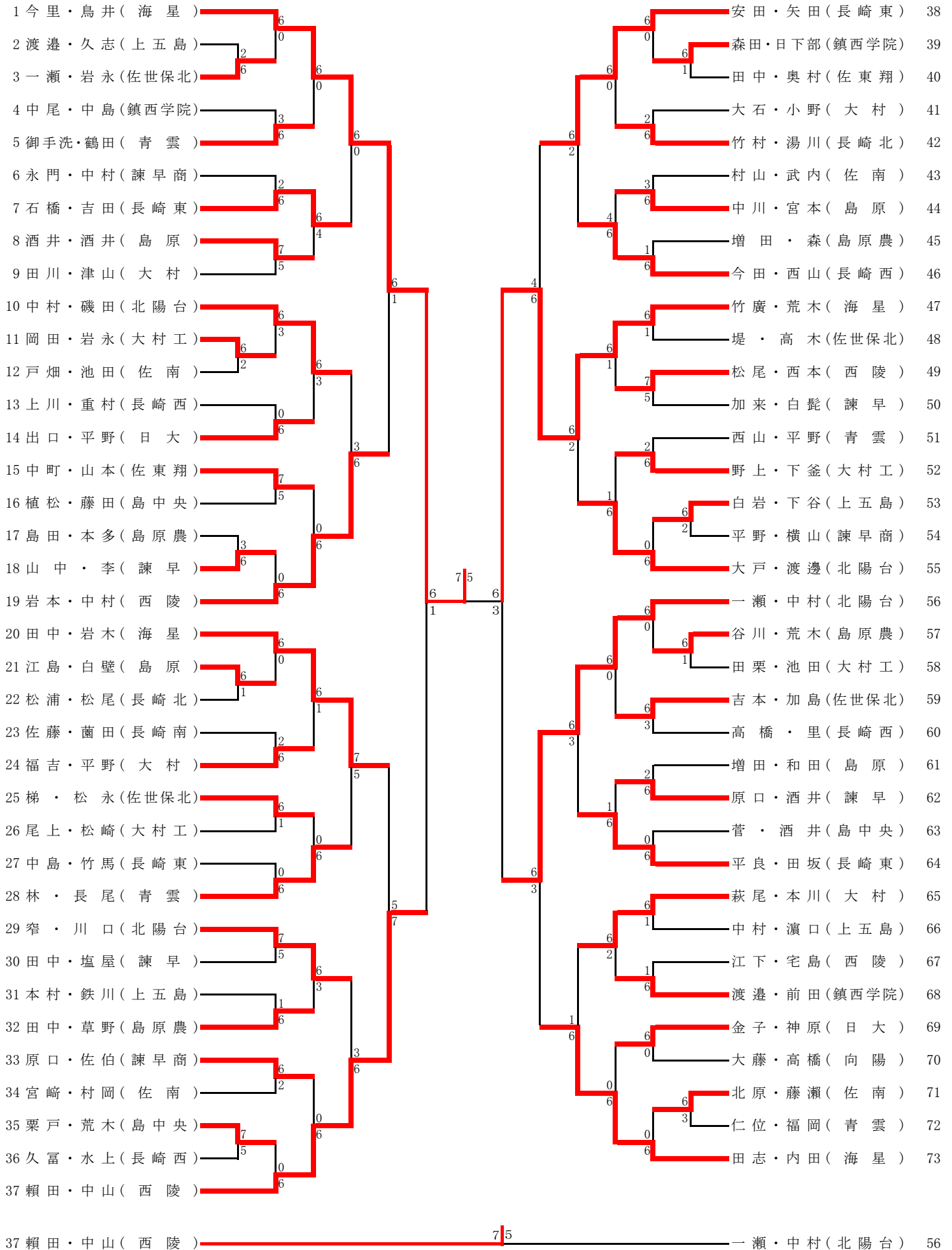
(5-6位決定戦)

29 荒木 仁功郎 (海星)  4  6  竹廣 悠一郎 (海星) 88

(7-8位決定戦)

30 林 遼 真 (青雲)  4  6  田中 陸翔 (海星) 74

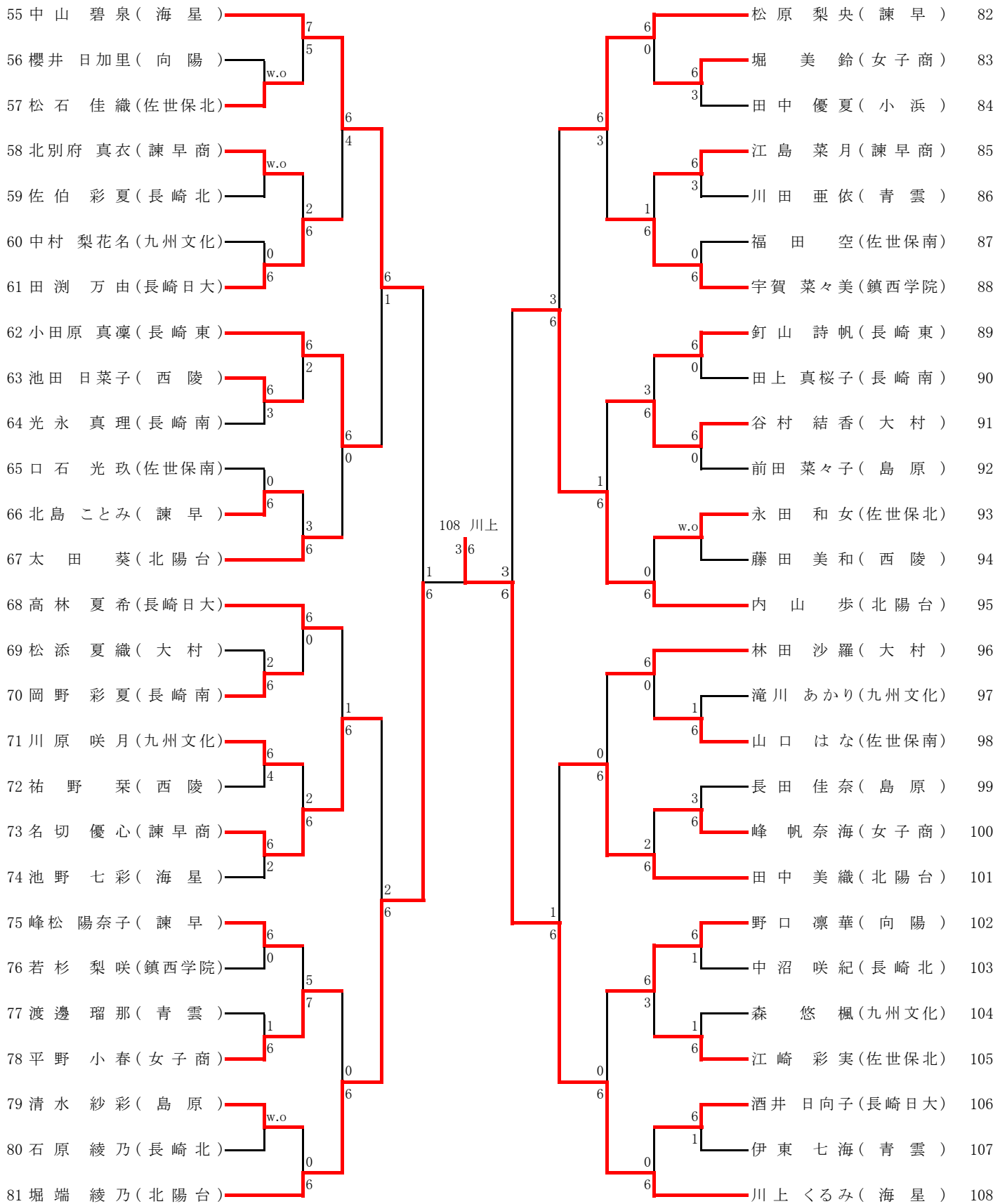
男子ダブルス



女子シングルス(1)

1 荒木 美鈴(海星)	6	1	6	山田 蒼葉(諫早)	28
2 梅田 優衣(佐世保南)	1	6	0	吉野 恋白(長崎南)	29
3 濱田 愛美(大村)	6	6	2	大古場 晴(九州文化)	30
4 松尾 日菜(長崎南)	0	1	6	井上 真維(西陵)	31
5 永尾 彩奈(長崎北)	6	7	3	本田 紗羅(佐世保北)	32
6 庄司 綺咲(九州文化)	1	5	7	川原 千尋(佐世保南)	33
7 徳田 有美(長崎日大)	6	6	4	山上 世里渚(海星)	34
8 野口 夏子(長崎東)	6	4	1	高井良 有紗(北陽台)	35
9 釜 遥 菜(鎮西学院)	0	0	6	松田 愛佳梨(佐東翔)	36
10 宮寄 有未(向陽)	6	1	0	吉田 美優(青雲)	37
11 大木 由絆(女子商)	6	6	3	島田 志帆(島原)	38
12 和 泉 凜(青雲)	1	0	6	田中 愛珠(長崎北)	39
13 高見 花菜(北陽台)	6	6	1	川井 瑠乃(向陽)	40
14 岡 琴 美(諫早)	6	1 荒木	6	松園 絢音(長崎東)	41
15 菖 蒲 寿(諫早商)	6	6 2	2	大石 心(大村)	42
16 鷺見 陽菜(長崎南)	0	3	6	矢野 来羽(長崎西)	43
17 津田 乃綺(長崎日大)	6	1	0	福田 真那(島原)	44
18 船津 千歩乃(長崎西)	0	6	6	柴田 彩花(向陽)	45
19 神宮 花那乃(佐世保南)	0	0	0	杉山 叶恵(西陵)	46
20 本村 彩希(島原)	6	6	2	高柳 二葉(女子商)	47
21 寺 田 楓(諫早商)	6	4	6	植松 由衣(諫早)	48
22 石崎 美優(大村)	2	6	0	伊澤 郁佳(長崎日大)	49
23 門崎 美鈴(女子商)	2	4	6	野口 颯伽(小浜)	50
24 松尾 祐里(鎮西学院)	6	1	6	藤野 夏碧(佐世保北)	51
25 林 沙耶花(西陵)	1	6	4	福田 桃華(諫早商)	52
26 畑 彩 乃(長崎北)	6	0	6	吉原 咲香(鎮西学院)	53
27 浦川 晃奈(佐世保北)	6	0	6	末吉 彩望(海星)	54

女子シングルス(2)



(決勝戦)

1 荒木美鈴(海星) ————— 3 | 6 ————— 川上くるみ(海星) 108

(3位決定戦)

54 末吉彩望(海星) ————— 6 | 1 ————— 堀端綾乃(北陽台) 81

(順位決定戦)

41 松園 絢音(長崎東) ————— 6 | ————— 内山 歩(北陽台) 95
27 浦川 晃奈(佐世保北) ————— 1 | ————— 2 | ————— 中山 碧泉(海星) 55
6(5) | 7

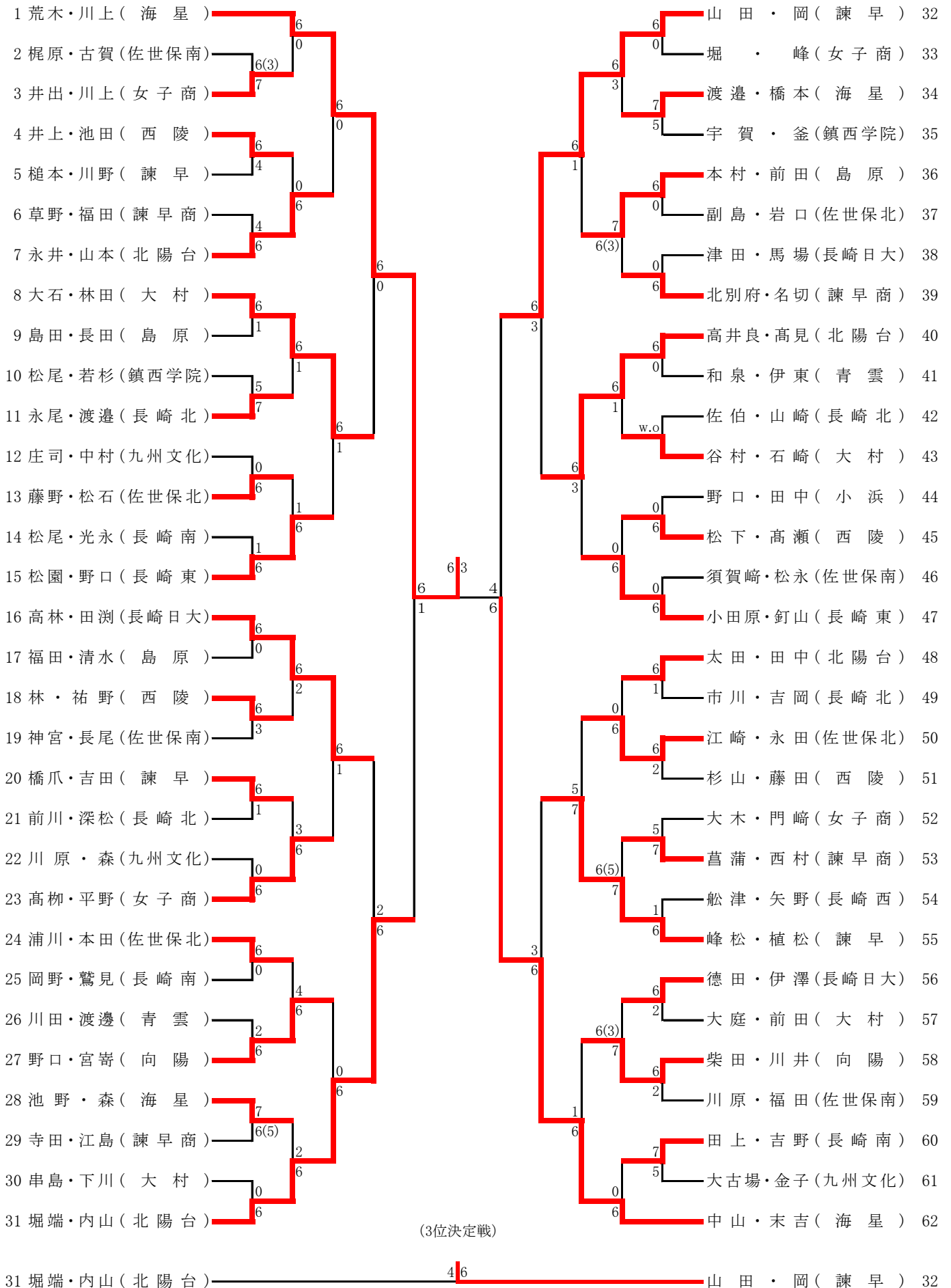
(5-6位決定戦)

41 松園 絢音(長崎東) ————— 6(5) | 7 ————— 内山 歩(北陽台) 95

(7-8位決定戦)

27 浦川 晃奈(佐世保北) ————— 7 | 5 ————— 中山 碧泉(海星) 55

女子ダブルス



男子団体

令和2年度長崎県高等学校新人体育大会
 令和2年10月17日～19日
 佐世保総合グラウンドテニスコート

順位	学校名	対戦相手	スコア	対戦相手	スコア	順位
1	海星	海星		長崎東		11
2	諫早商業	諫早商業	2-0	大村	2-1	12
3	佐世保東翔	海星	2-0	島原農業	2-0	13
4	佐世保北	佐世保北	3-0	長崎西	2-0	14
5	佐世保南	海星	2-1	長崎西	2-1	15
6	青雲	海星	2-0	長崎東	2-1	16
7	鎮西学院	青雲	2-0	長崎日本大学	2-0	17
8	諫早	西陵	2-0	長崎北陽台	2-0	18
9	島原	島原	2-1	島原中央	2-1	19
10	西陵	西陵	2-0	長崎北陽台	2-0	20

女子団体

令和2年度長崎県高等学校新人体育大会

令和2年10月17日～19日

佐世保総合グラウンドテニスコート

順位	学校名	対戦相手	スコア	順位	学校名
1	長崎北陽台	長崎北陽台		10	諫早
2	長崎日本大学	長崎北陽台	2-0	11	九州文化学園
3	島原	長崎日本大学	2-0	12	長崎北
4	諫早商業	長崎北陽台	2-0	13	佐世保北
5	青雲	諫早商業	2-0	14	長崎南
6	大村	海星	2-1	15	鎮西学院
7	向陽	長崎北陽台	2-1	16	佐世保南
8	長崎女子商業	海星	2-0	17	西陵
9	長崎東	長崎女子商業	2-0	18	海星

令和2年度 長崎県高等学校新人体育大会テニス競技 表彰結果一覧

令和2(2020)年 10月17日(土)～10月19日(月)

佐世保市総合グラウンドテニスコート・吉井町テニスコート

男子団体		女子団体	
優勝	海星	優勝	海星
準優勝	長崎東	準優勝	長崎北陽台
第3位	西陵	第3位	諫早
第3位	長崎北陽台	第3位	長崎東

男子個人シングルス			女子個人シングルス		
優勝	海星	イマザト ショウゴ 今里 翔吾	優勝	海星	カワカミ 川上 くるみ
準優勝	長崎東	ヤスダ ケイタロウ 安田 圭太郎	準優勝	海星	アラキ ミスズ 荒木 美鈴
第3位	海星	トリイ シュンサク 鳥井 俊作	第3位	海星	スエヨシ アヤミ 末吉 彩望
第3位	海星	タシ ユウキ 田志 祐輝	第3位	北陽台	ホリバタ アヤノ 堀端 綾乃

男子個人シングルス(順位決定戦)			女子個人シングルス(順位決定戦)		
第5位	海星	竹廣 悠一郎	第5位	長崎北陽台	内山 歩
第6位	海星	荒木 仁功郎	第6位	長崎東	松園 絢音
第7位	海星	田中 陸翔	第7位	佐世保北	浦川 晃奈
第8位	青雲	林 遼真	第8位	海星	中山 碧泉

男子個人ダブルス			女子個人ダブルス		
優勝	海星	今里・鳥井 組	優勝	海星	荒木・川上 組
準優勝	海星	竹廣・荒木 組	準優勝	海星	中山・末吉 組
第3位	西陵	頼田・中山 組	第3位	諫早	山田・岡 組
第3位	長崎北陽台	一瀬・中村 組	第3位	長崎北陽台	堀端・内山 組