

令和7年度(第77回)長崎県高等学校総合体育大会 空手道競技大会
成績結果表 令和7年5月31日・6月1日 長崎県立武道館

[団体組手]

男子	優勝	準優勝	第三位	第三位
	九州文化学園 初優勝	長崎日大	瓊浦	佐世保北
女子	優勝	準優勝	第三位	第三位
	長崎日大 2年連続16回目	九州文化学園	純心女子	佐世保北

[個人形の部]

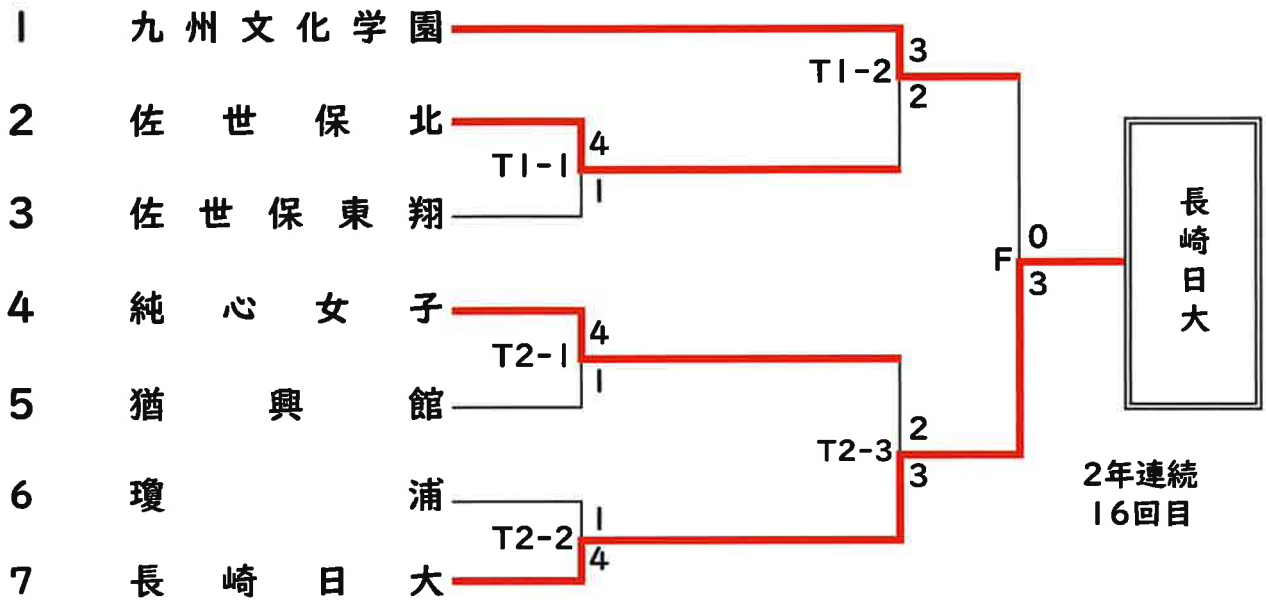
	第一位	第二位	第三位	第三位
男子	佐世保北	九州文化学園	九州文化学園	長崎東
	盛田源生	塚本晃己	森永晃明	尾上獅門
女子	九州文化学園	純心女子	長崎日大	佐世保北
	石井小蒔	川崎美弥	中村彩蘭	辻七海

[個人組手の部]

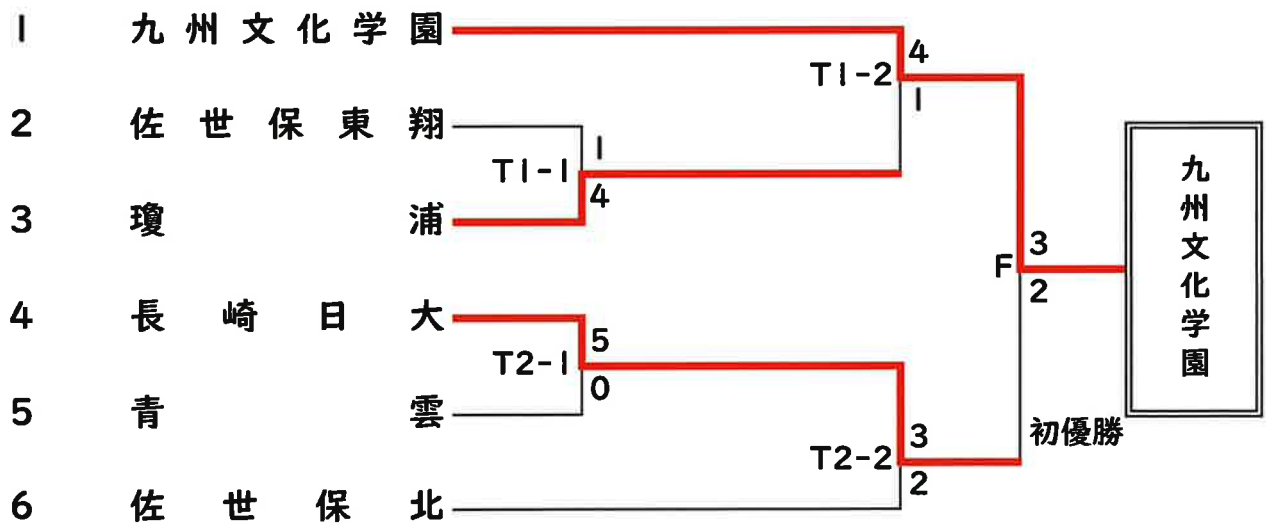
	第一位	第二位	第三位	第三位
男子	佐世保北	九州文化学園	佐世保北	九州文化学園
	盛田源生	小森永遠	中里洸太郎	石井虎羽助
女子	長崎日大	純心女子	九州文化学園	猶興館
	江村夏萌	川崎美弥	石井小蒔	村川亜由美

令和7年度(第77回)長崎県高等学校総合体育大会 空手道競技
 令和7年6月1日 会場: 県立武道館

女子団体組手



男子団体組手



令和7年度(第77回)長崎県高等学校総合体育大会 空手道競技 出場選手名簿
 令和7年5月31日(土)・6月1日(日) 会場 県立武道館
 男子個人形予選(21名)

☆ 予選は各コート4名残す。

T1

番号	選手名	学校名	予選			再試合(同点の場合)		
			形名	得点	順位	形名	得点	順位
1	ひさとみ あおい 久 富 碧 唯	そ う せ い か ん 創 成 館	バックサイド	18.10				
2	もりなが こうめい 森 永 晃 明	き ゆ う ぶ ん 九州文化学園	セーパイ	22.70	4			
3	さわせ ゆうき 澤 勢 優 輝	せ い う ん 青 雲	チントウ	19.30				
4	おだ ゆうと 織 田 優 翔	さ せ ぼ き た 佐 世 保 北	クルルンファ	23.80	3			
5	やまもと あお 山 本 碧	に ち だ い 長 崎 日 大	カンクウショウ	22.40				
6	いとう たつき 伊 東 龍 生	ながさきこうぎょう 長 崎 エ 業	バックサイド	17.90				
7	むらかわ けいすけ 村 川 佳 祐	ゆ う こ う か ん 猶 興 館	クルルンファ	21.30				
8	なかざとこうたろう 中 里 洸 太 郎	さ せ ぼ き た 佐 世 保 北	ニーパイボ	24.10	2			
9	ひらやま はやと 平 山 颯 斗	け い ほ 環 浦	ジオン	20.70				
10	やまぐち てつや 山 口 徹 也	さ せ ぼ と う し ょ う 佐 世 保 東 翔	エンピ	19.20				
11	つかもと こうき 塚 本 晃 己	き ゆ う ぶ ん 九州文化学園	クルルンファ	24.90	1			

☆ 予選は各コート4名残す。

T2

番号	選手名	学校名	予選			再試合(同点の場合)		
			形名	得点	順位	形名	得点	順位
1	ことう しゅんすけ 古 藤 舜 介	せ い う ん 青 雲	ジオン	21.50				
2	なんじょう あさひ 南 條 旭 陽	に ち だ い 長 崎 日 大	カンクウショウ	22.20				
3	こんどう ひさひと 近 藤 寿 仁	け い ほ 環 浦	エンピ	22.80				
4	いとう ふうま 伊 藤 楓 馬	そ う せ い か ん 創 成 館	チントウ	19.60				
5	くちうら えいた 久 地 浦 瑛 太	さ せ ぼ き た 佐 世 保 北	ニーパイボ	23.80				
6	たけした あしゅう 岳 下 亜 柊	ゆ う こ う か ん 猶 興 館	セーパイ	25.00	3			
7	おかやま とうま 岡 山 斗 海	き ゆ う ぶ ん 九州文化学園	セーパイ	24.70	4			
8	でぐち はると 出 口 暖 斗	さ せ ぼ と う し ょ う 佐 世 保 東 翔	セーパイ	19.80				
9	もりた げんき 盛 田 源 生	さ せ ぼ き た 佐 世 保 北	エンピ	25.90	1			
10	おのうえ しもん 尾 上 獅 門	ながさきひがし 長 崎 東	ジオン	25.40	2			

令和7年度（第77回）長崎県高等学校総合体育大会 空手道競技 出場選手名簿
 令和7年5月31日（土）・6月1日（日）会場 県立武道館
 女子個人形予選（19名）

T1

☆ 予選は各コート4名残す。

番号	選手名	学校名	予選			再試合（同点の場合）		
			形名	得点	順位	形名	得点	順位
1	むらかわ あゆみ 村川 亜由美	ゆうこうかん 猶興館	クルルンファ	21.20				
2	うらやま りこ 浦山 凛子	ながさき 長崎	バツサイダイ	20.30				
3	くさの あやね 草野 彩音	せいいうん 青雲	チントウ	18.80				
4	あそももこ 阿曾 桃子	じゅんしん 純心女子	エンピ	23.00	4			
5	そえじま ここね 添嶋 心音	とうしよ 東翔	業権					
6	かわなか ゆきな 川中 優樹菜	させぼき 佐世保	セーバイ	20.80				
7	なかむら さいら 中村 彩蘭	にちだ 長崎日大	クルルンファ	23.90	2			
8	なかむら みおり 中村 美桜	けいほ 環浦	バツサイダイ	20.70				
9	やまだ えれん 山田 咲恋	じゅんしん 純心女子	エンピ	23.20	3			
10	いしい こまき 石井 小蒔	きゅうぶ 九州文化学園	ニーバイボ	25.20	1			

T2

☆ 予選は各コート4名残す。

番号	選手名	学校名	予選			再試合（同点の場合）		
			形名	得点	順位	形名	得点	順位
1	こがれいら 古賀 麗来	じゅんしん 純心女子	クーシャンク	21.50				
2	まるた はんな 丸田 帆南	とうしよ 東翔	エンピ	22.20				
3	かみくぼりおん 上久保 凛音	にちだ 長崎日大	カンクウショウ	21.60				
4	しまざき なみ 島崎 凧生	させぼき 佐世保	エンピ	22.90	4			
5	おおまがり るり 大曲 瑠璃	けいほ 環浦	ジオン	22.60				
6	つじ ななみ 辻 七海	させぼき 佐世保	エンピ	24.50	2			
7	なかお こはる 中尾 湖春	ながさきしょうぎ 長崎商学	エンピ	23.90	3			
8	かわかみ ゆな 川上 悠菜	ゆうこうかん 猶興館	セーバイ	22.60				
9	かわさき みや 川崎 美弥	じゅんしん 純心女子	エンピ	25.10	1			

男子個人形 第2ラウンド(4名)

T1コート

番号	選手名	学校名	第2ラウンド			再試合(同点の場合)		
			形名	得点	順位	形名	得点	順位
1	おだ ゆうと 織田 優翔	させぼきた 佐世保北	スーパーリンペイ	24.5	2			
2	なかざとこうたろう 中里 洸太郎	させぼきた 佐世保北	パープーレン	24.1	4			
3	つかもと こうき 塚本 晃己	きゅうぶん 九州文化学園	パープーレン	26.3	1			
4	もりなが こうめい 森永 晃明	きゅうぶん 九州文化学園	パープーレン	24.1	3			

男子個人形 第2ラウンド(4名)

T2コート

番号	選手名	学校名	第2ラウンド			再試合(同点の場合)		
			形名	得点	順位	形名	得点	順位
1	たけした あしゅう 岳下 亜柊	ゆうこうかん 猶興館	クルルンファ	25.0	2			
2	もりた げんき 盛田 源生	させぼきた 佐世保北	ゴジュウシホショウ	26.5	1			
3	おかやま とうま 岡山 斗海	きゅうぶん 九州文化学園	スーパーリンペイ	24.8	4			
4	おのうえ しもん 尾上 獅門	ながさきひがし 長崎 東	ゴジュウシホショウ	24.9	3			

男子個人形 メダルマッチ 決勝戦

T1コート

番号	選手名	学校名	決勝戦			再試合(同点の場合)		
			形名	得点	順位	形名	得点	順位
1	つかもと こうき 塚本 晃己	きゅうぶん 九州文化学園	スーパーリンペイ	40.1	2			
2	もりた げんき 盛田 源生	させぼきた 佐世保北	ウンスー	42.7	1			

男子個人形 メダルマッチ 3位決定戦

T1コート

番号	選手名	学校名	3位決定戦			再試合(同点の場合)		
			形名	得点	順位	形名	得点	順位
1	おだ ゆうと 織田 優翔	させぼきた 佐世保北	チャタンヤラ・ クーサンクー	25.0	2			
2	おのうえ しもん 尾上 獅門	ながさきひがし 長崎 東	ゴジュウシホダイ	25.7	1			

男子個人形 メダルマッチ 3位決定戦

T2コート

番号	選手名	学校名	3位決定戦			再試合(同点の場合)		
			形名	得点	順位	形名	得点	順位
1	もりなが こうめい 森永 晃明	きゅうぶん 九州文化学園	スーパーリンペイ	24.3	1			
2	たけした あしゅう 岳下 亜柊	ゆうこうかん 猶興館	スーパーリンペイ	24.0	2			

男子個人形 順位決定戦 ③・④決め

番号	選手名	学校名	順位決定戦			再試合(同点の場合)		
			形名	得点	順位	形名	得点	順位
1	もりなが こうめい 森永 晃明	きゅうぶん 九州文化学園	パープーレン	フラッグ 4	1			
2	おのうえ しもん 尾上 獅門	ながさきひがし 長崎 東	ゴジュウシホダイ	フラッグ 1	2			

女子個人形 第2ラウンド(4名)

T1コート

番号	選手名	学校名	第2ラウンド			再試合(同点の場合)		
			形名	得点	順位	形名	得点	順位
1	なかむら さいら 中村 彩蘭	にちだい 長崎日大	ソーチン	24.40	2			
2	あそももこ 阿曾 桃子	じゅんしん 純心女子	ガンカク	23.60	4			
3	いしい こまき 石井 小蒨	きゅうぶん 九州文化学園	パーブレン	25.90	1			
4	やまだ えれん 山田 咲恋	じゅんしん 純心女子	サンサイ	23.80	3			

女子個人形 第2ラウンド(4名)

T2コート

番号	選手名	学校名	第2ラウンド			再試合(同点の場合)		
			形名	得点	順位	形名	得点	順位
1	つじ ななみ 辻 七海	させぼきた 佐世保北	ゴジュウシホショウ	24.9	2			
2	しまさき なみ 島崎 凧生	させぼきた 佐世保北	ゴジュウシホショウ	23.9	4			
3	かわさき みや 川崎 美弥	じゅんしん 純心女子	ガンカク	25.4	1			
4	なかお こはる 中尾 湖春	ながさきしょうぎょう 長崎商業	ゴジュウシホショウ	24.1	3			

女子個人形 メダルマッチ 決勝戦

T1コート

番号	選手名	学校名	決勝戦			再試合(同点の場合)		
			形名	得点	順位	形名	得点	順位
1	いしい こまき 石井 小蒨	きゅうぶん 九州文化学園	チャタンヤラク クサンク	43.7	1			
2	かわさき みや 川崎 美弥	じゅんしん 純心女子	ウンスー	40.4	2			

女子個人形 メダルマッチ 3位決定戦

T1コート

番号	選手名	学校名	3位決定戦			再試合(同点の場合)		
			形名	得点	順位	形名	得点	順位
1	なかむら さいら 中村 彩蘭	にちだい 長崎日大	スーパーリンベイ	24.2	1			
2	なかお こはる 中尾 湖春	ながさきしょうぎょう 長崎商業	ウンスー	22.4	2			

女子個人形 メダルマッチ 3位決定戦

T2コート

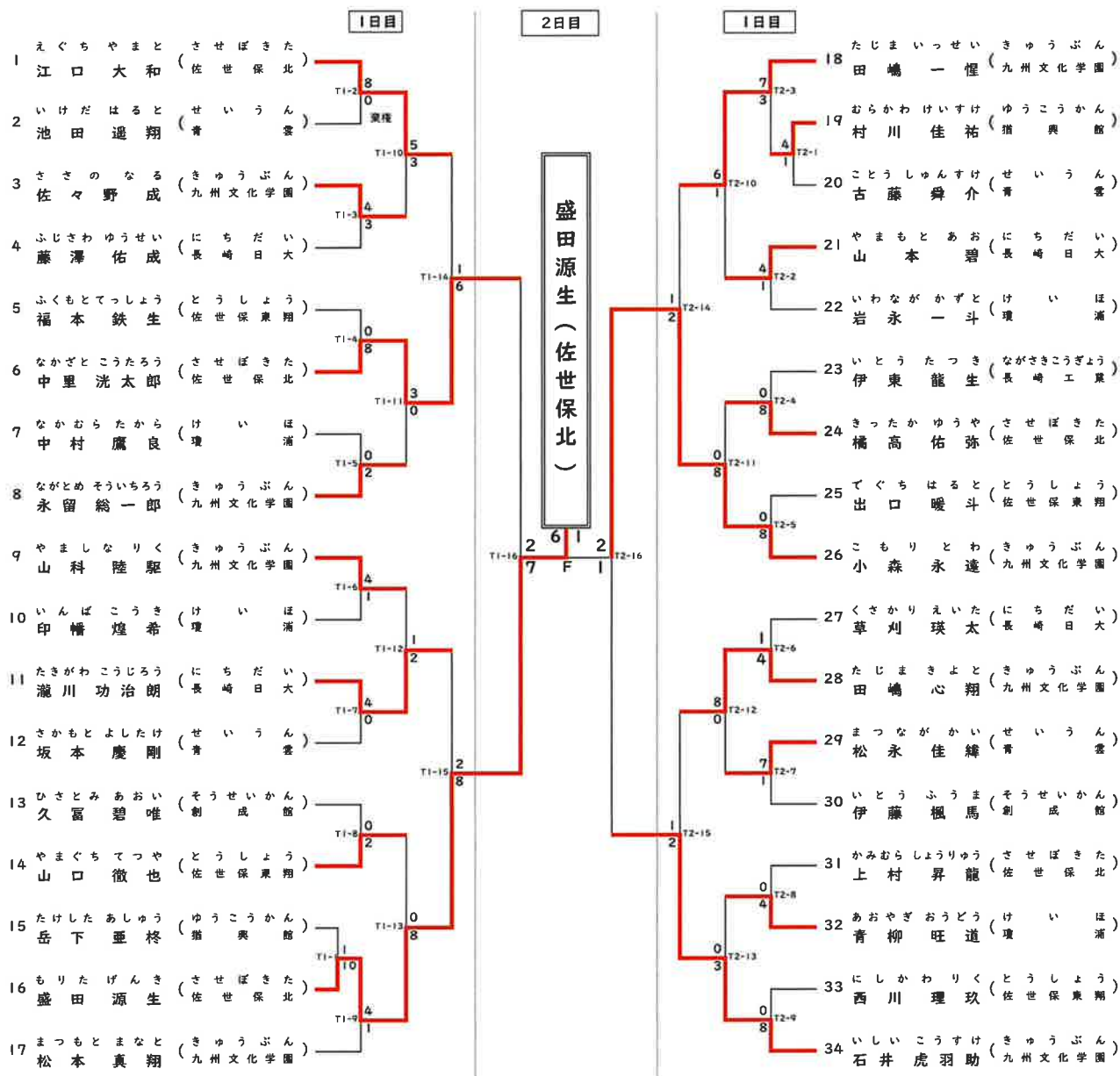
番号	選手名	学校名	3位決定戦			再試合(同点の場合)		
			形名	得点	順位	形名	得点	順位
1	やまだ えれん 山田 咲恋	じゅんしん 純心女子	ウンスー	24.5	2			
2	つじ ななみ 辻 七海	させぼきた 佐世保北	ゴジュウシホダイ	26.0	1			

女子個人形 順位決定戦 ③・④決め

T1コート

番号	選手名	学校名	順位決定戦			再試合(同点の場合)		
			形名	得点	順位	形名	得点	順位
1	なかむら さいら 中村 彩蘭	にちだい 長崎日大	クルルンファ	フラッグ 4	1			
2	つじ ななみ 辻 七海	させぼきた 佐世保北	ゴジュウシホダイ	フラッグ 1	2			

令和7年度(第77)長崎県高等学校総合体育大会 空手道競技
 令和7年5月31日(土)・6月1日(日) 会場 県立武道館
 男子個人組手(34名)



令和7年度(第77)長崎県高等学校総合体育大会 空手道競技

令和7年5月31日(土)・6月1日(日) 会場 県立武道館

女子個人組手(30名)

