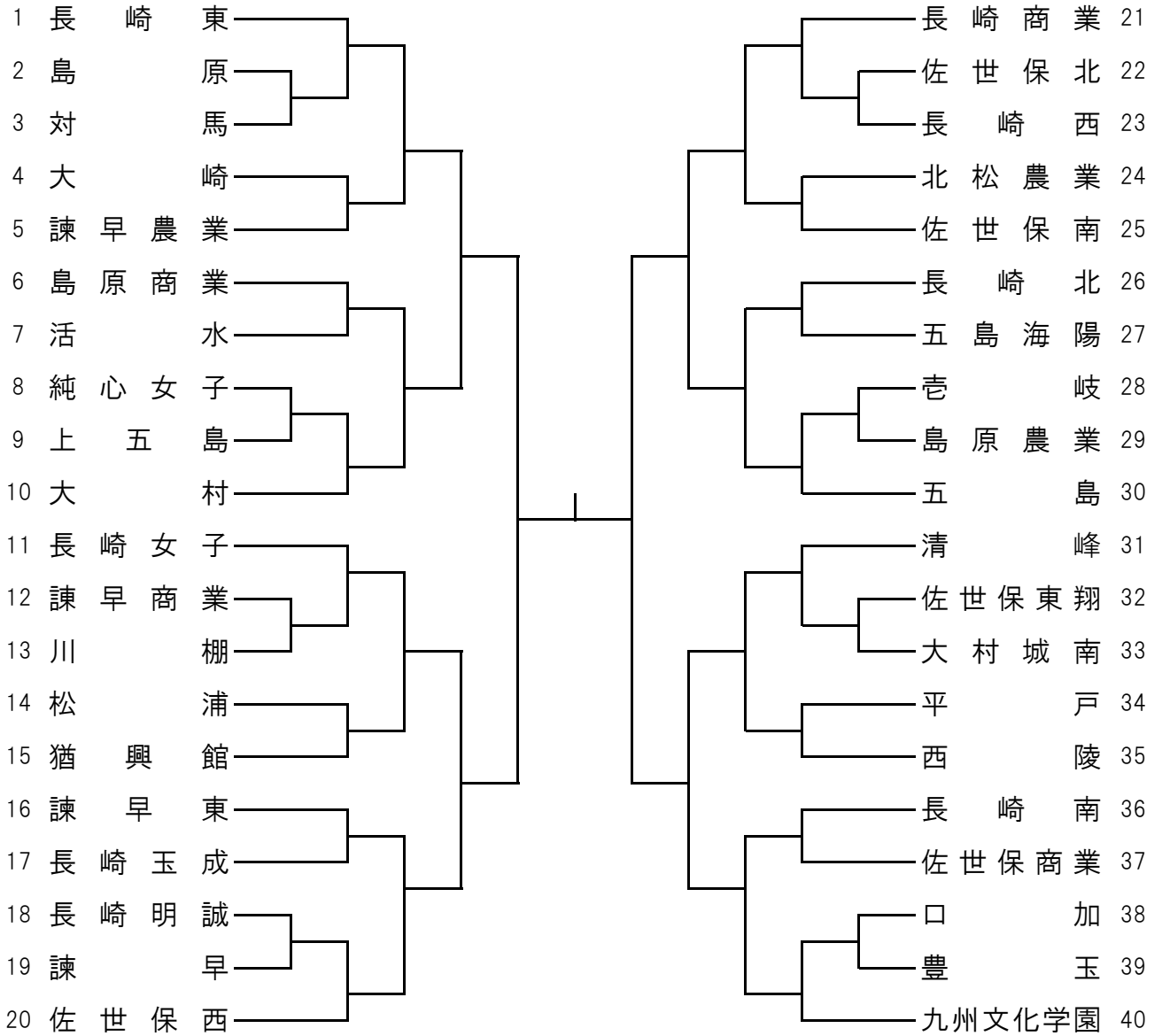


令和6年度 長崎県高等学校総合体育大会 ソフトテニス競技
《女子団体戦》



令和6年度長崎県高等学校総合体育大会ソフトテニス競技
 <女子団体戦進行表>

6月1日(土) 受付 8:10~8:30 試合開始 9:30~

コート		1	2	3	4	17	18	19
第一試合審判		1	11	20	21	30	31	40
1	1回戦	2-3	12-13	18-19	22-23	28-29	32-33	38-39
2	2回戦	4-5	8-9	14-15	16-17	24-25	26-27	34-35
3		1-3	6-7	11-13	18-20	21-23	28-30	36-37
4	3回戦	1-5	8-10	11-15	16-20	21-25	31-33	38-40
5			6-10			26-30	31-35	36-40

※進行状況によっては、コート変更する場合があります。

6月2日(日) 受付 8:00~ 8:10 公式練習 8:10~ (15分2交代) 試合開始 8:55~

コート		1	2	3	4	17	18	19
第一試合審判		本 部 で 行 う						
1	準々決勝	1-10		11-20		21-30		31-40
2	準決勝		1-20				21-40	
3	決勝	1-40						

※決勝戦は3面同時展開で実施する。

6/1 受付 8:30 完了	
1 試合目	9:30~
2 試合目	10:50~
3 試合目	12:10~
4 試合目	13:30~
5 試合目	14:50~

6/2 受付 8:10 完了	
1 試合目	8:55~
2 試合目	10:15~
3 試合目	11:35~

※試合開始時間は、目安です。進行状況に注意してください。