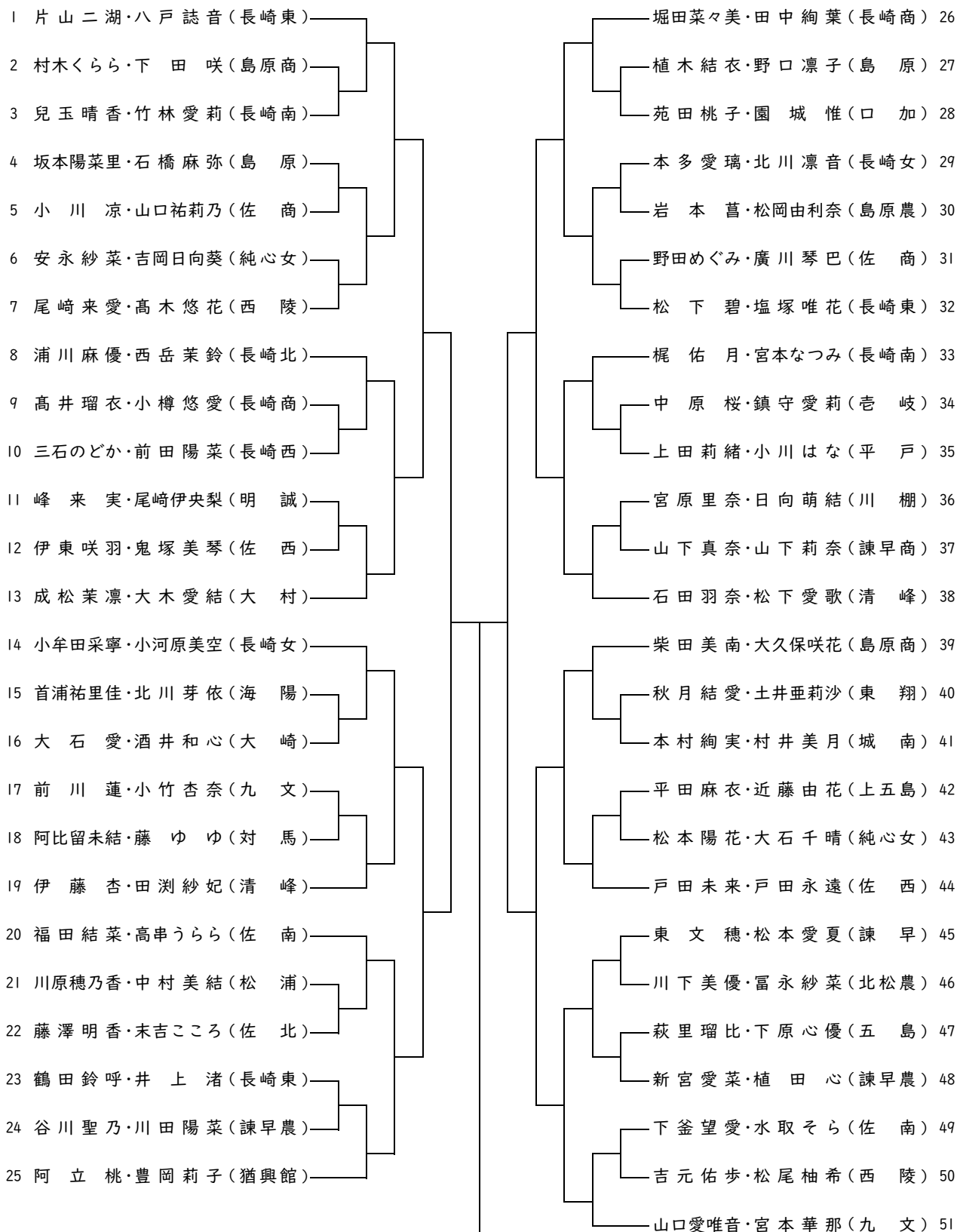
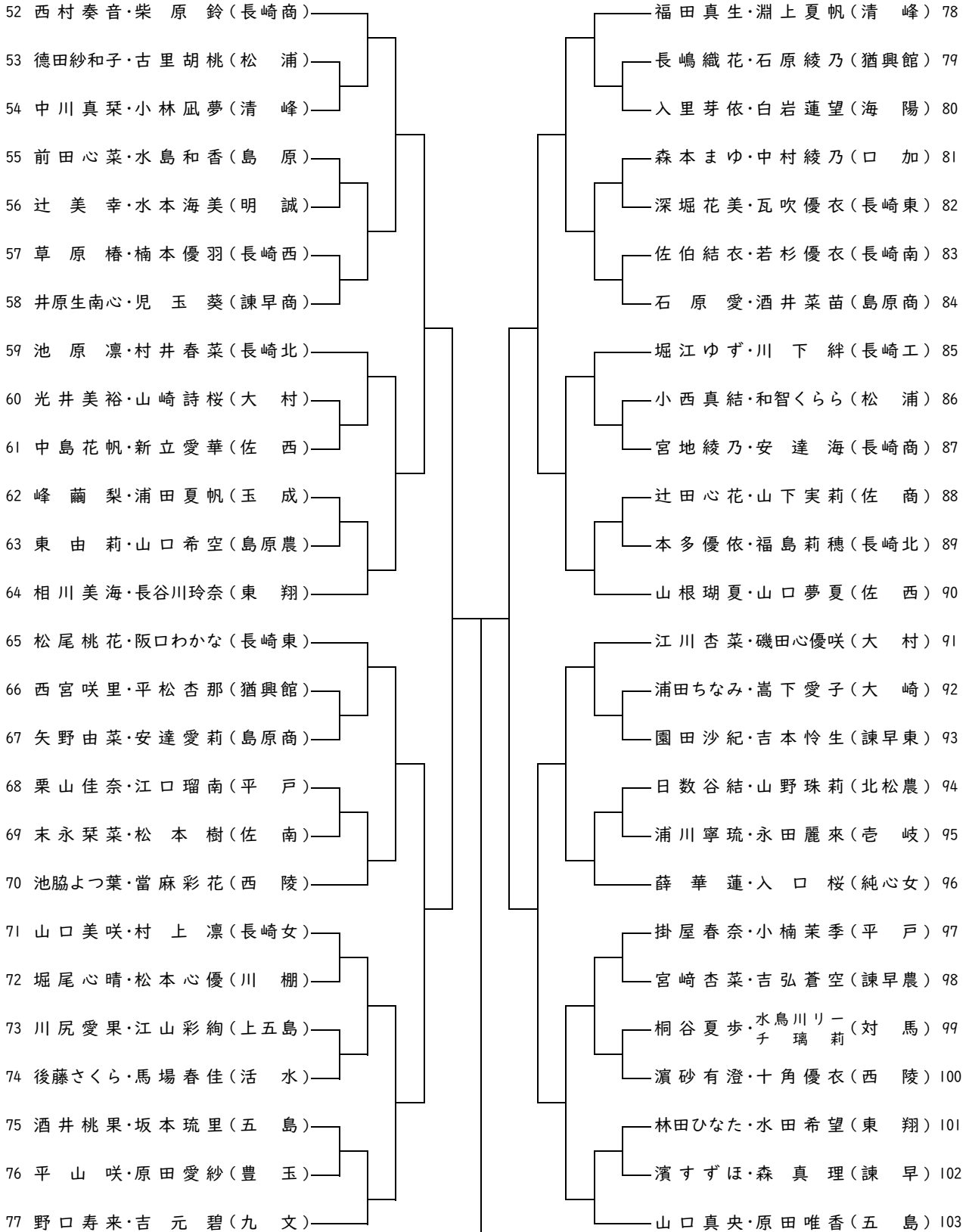


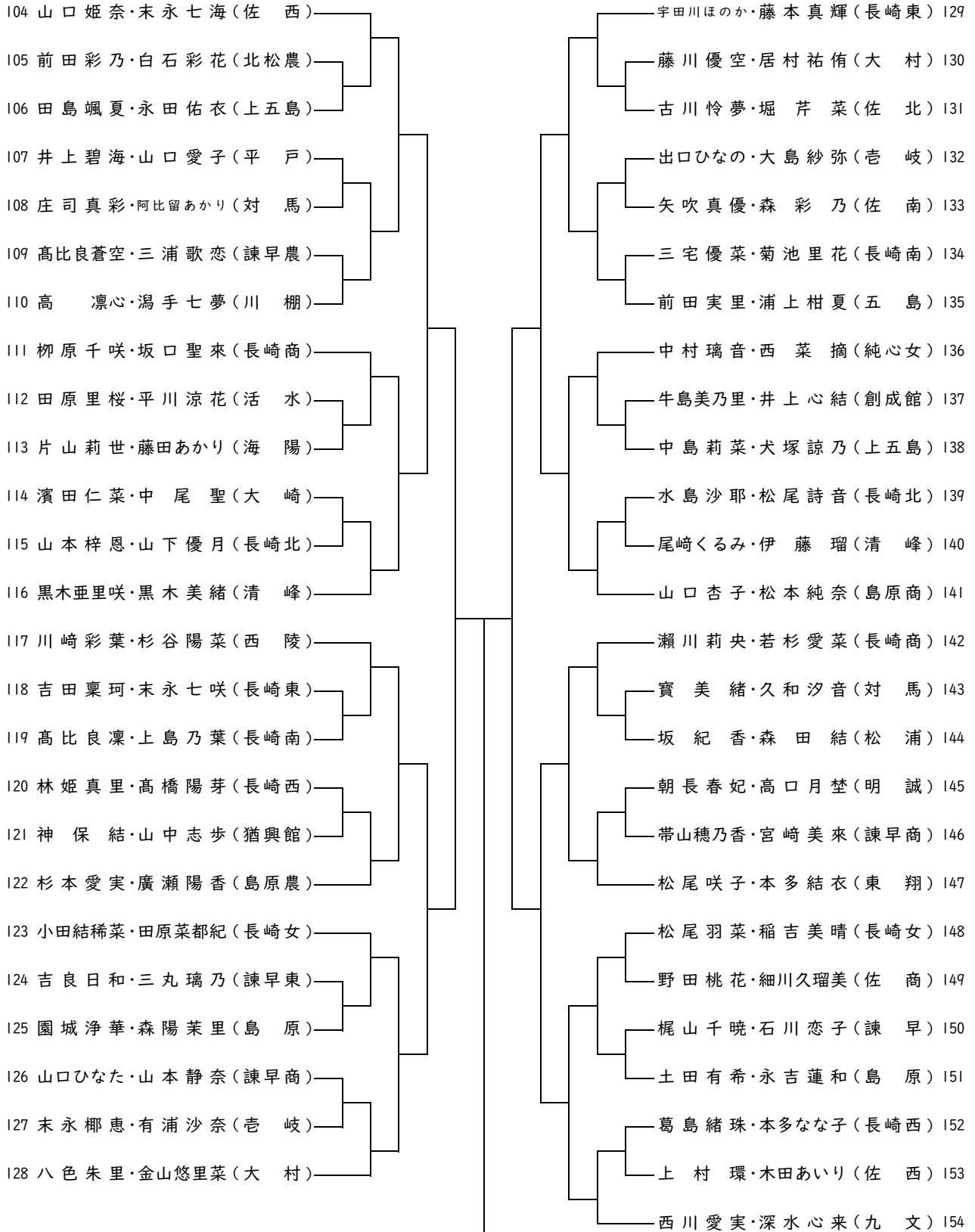
令和6年度長崎県高等学校総合体育大会ソフトテニス競技 [個人戦]
(女子) No. 1



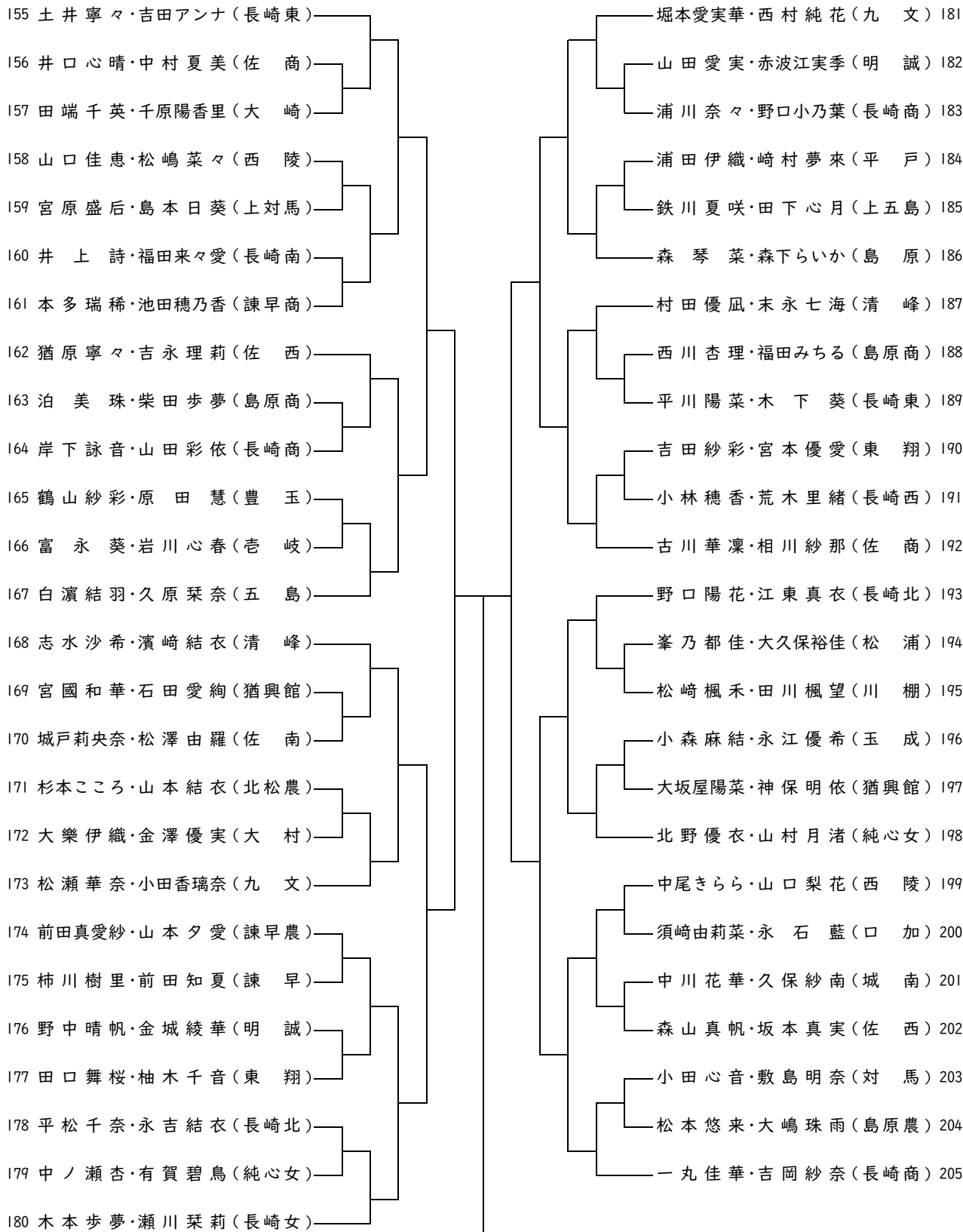
令和6年度長崎県高等学校総合体育大会ソフトテニス競技 [個人戦]
(女子) No. 2



令和6年度長崎県高等学校総合体育大会ソフトテニス競技 [個人戦]
(女子) No. 3

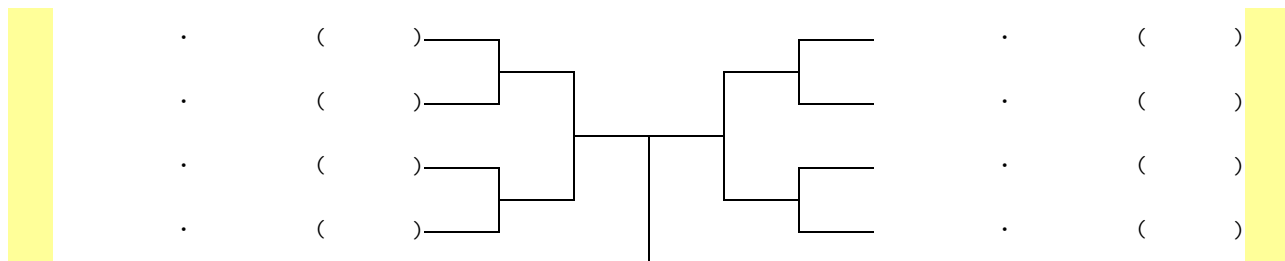


令和6年度長崎県高等学校総合体育大会ソフトテニス競技 [個人戦]
(女子) No. 4



NO.

<準々決勝~決勝>



NO.

令和6年度長崎県高等学校総合体育大会ソフトテニス競技
〈女子個人戦進行表①〉

【6月2日(日)】 受付 12:10~12:30 試合開始 団体戦表彰終了後

コート	1	2	3	4	17	18	19	
第一試合審判	27-28から 1人ずつ	53-54から 1人ずつ	81-82から 1人ずつ	107-108から 1人ずつ	134-135から 1人ずつ	160-161から 1人ずつ	190-191から 1人ずつ	
1	1回戦	2-3	29-30	55-56	83-84	109-110	137-138	163-164
2		4-5	31-32	57-58	86-87	112-113	139-140	165-166
3		6-7	34-35	60-61	88-89	114-115	156-157	182-183
4		9-10	36-37	62-63	105-106	130-131	158-159	184-185
5		11-12	53-54	79-80	107-108	132-133	160-161	188-189
6		27-28		81-82		134-135		190-191

※両日ともコート変更が考えられます。注意しておいてください。

【6月3日(月)】 受付 8:00~8:15 試合開始 8:40~

コート	1	2	3	4	17	18	19	
第一試合審判	42-43から 1人ずつ	68-69から 1人ずつ	97-98から 1人ずつ	124-125から 1人ずつ	152-153から 1人ずつ	178-179から 1人ずつ	203-204から 1人ずつ	
1	1回戦	15-16	45-46	71-72	99-100	126-127	169-170	194-195
2		17-18	47-48	73-74	101-102	143-144	171-172	196-197
3		21-22	49-50	75-76	118-119	145-146	174-175	199-200
4		23-24	66-67	92-93	120-121	148-149	176-177	201-202
5		40-41	68-69	94-95	124-125	150-151	178-179	203-204
6		42-43		97-98		152-153		
7	2回戦	1-3	29-32	62-64	91-93	120-122	148-151	178-180
8		4-7	33-35	65-67	94-96	123-125	152-154	181-183
9		8-10	36-38	68-70	97-100	126-128	155-157	184-186
10		11-13	39-41	71-74	101-103	129-131	158-161	187-189
11		14-16	42-44	75-77	104-106	132-135	162-164	190-192
12		17-19	45-48	78-80	107-110	136-138	165-167	193-195
13		20-22	49-51	81-84	111-113	139-141	168-170	196-198
14		23-25	52-54	85-87	114-116	142-144	171-173	199-202
15		26-28	55-58	88-90	117-119	145-147	174-177	203-205
16			59-61					