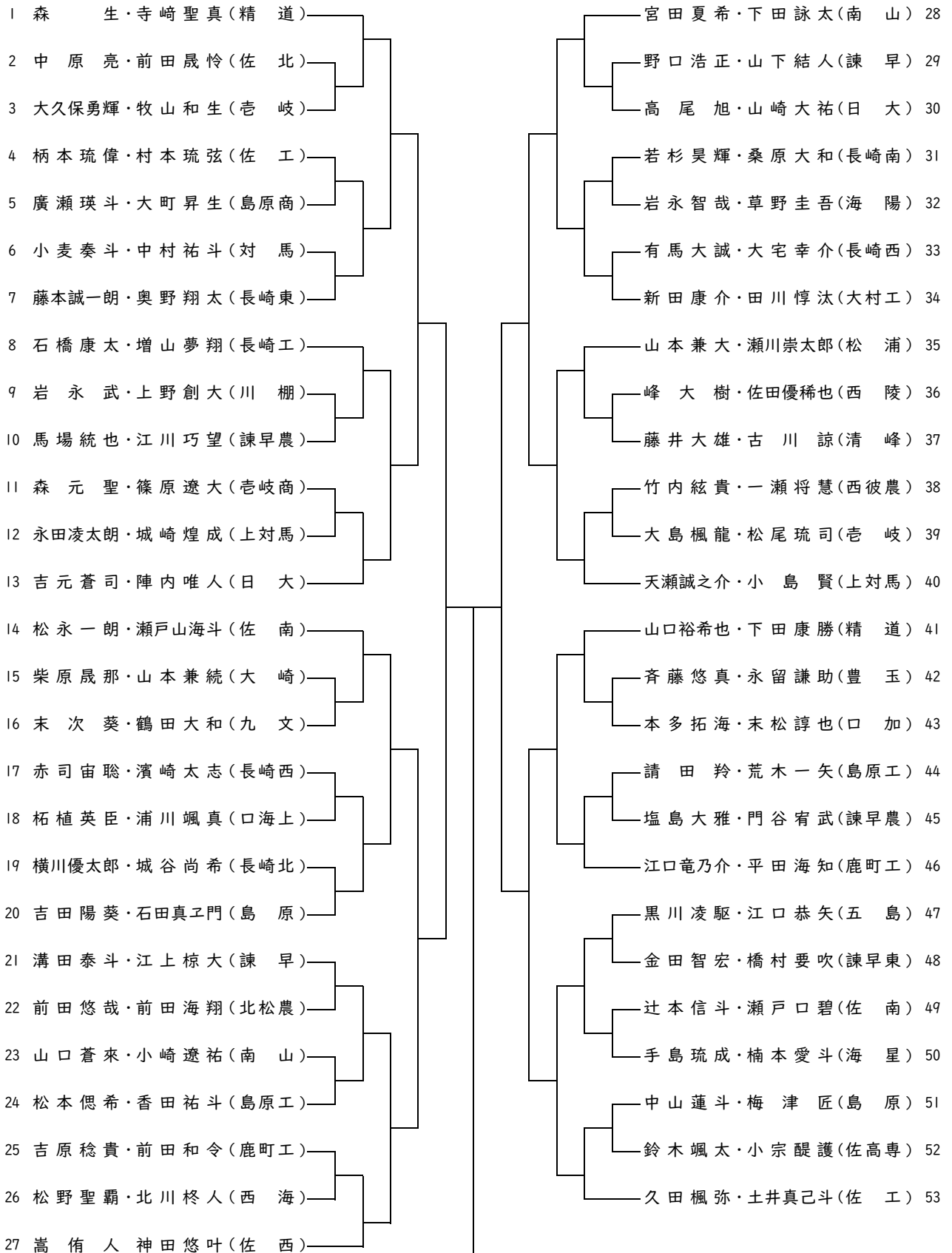
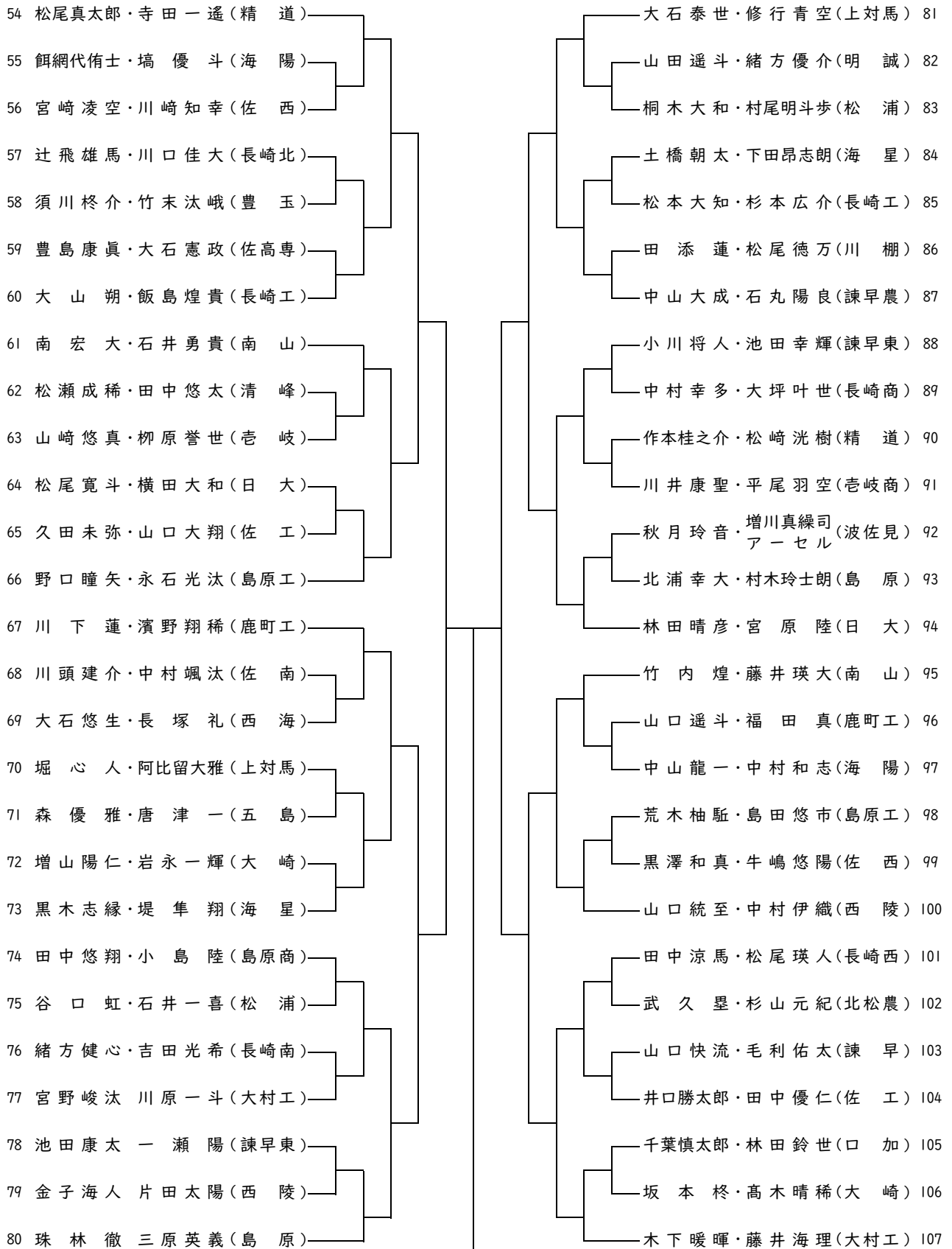


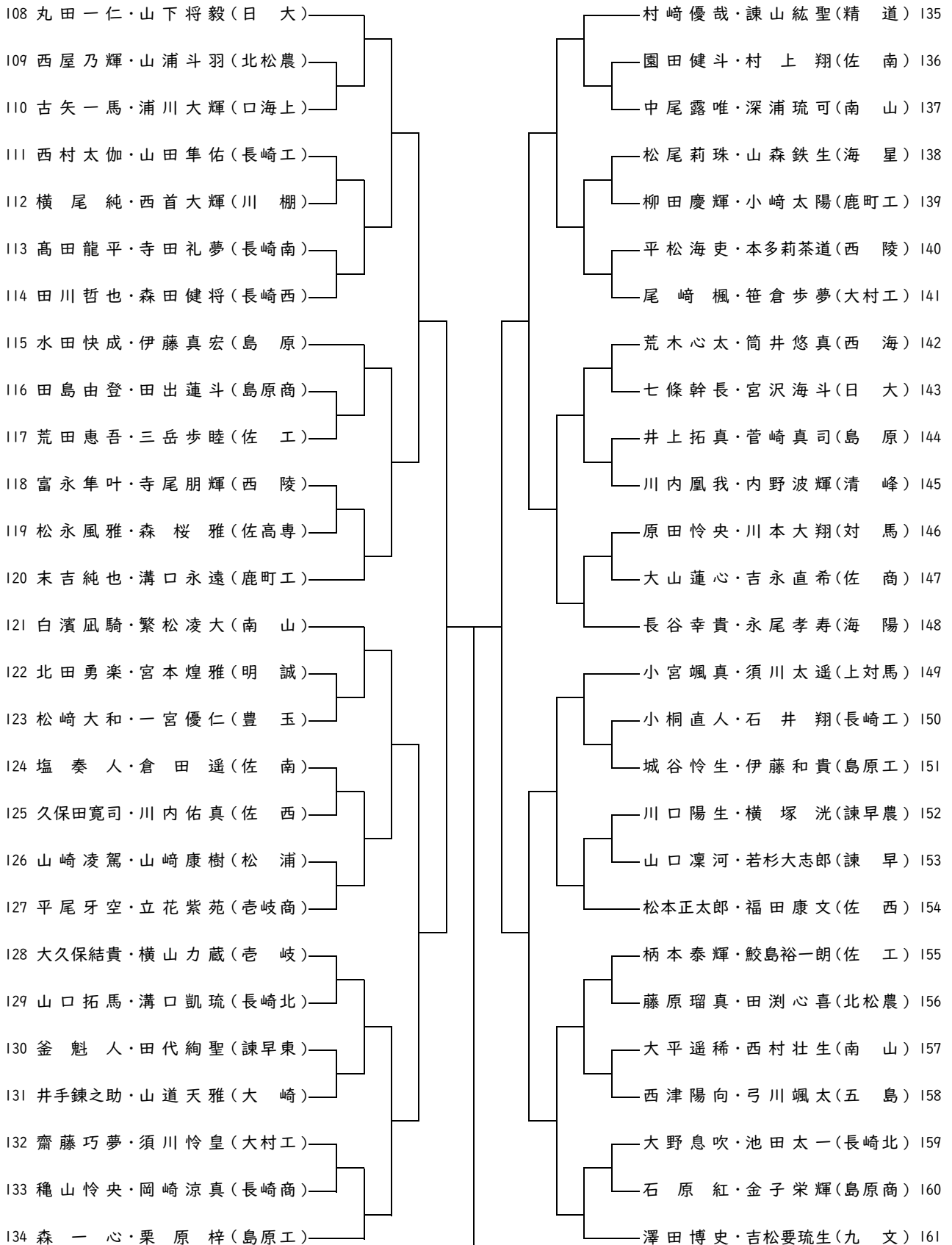
令和6年度長崎県高等学校総合体育大会ソフトテニス競技 [個人戦]  
(男子) No. 1



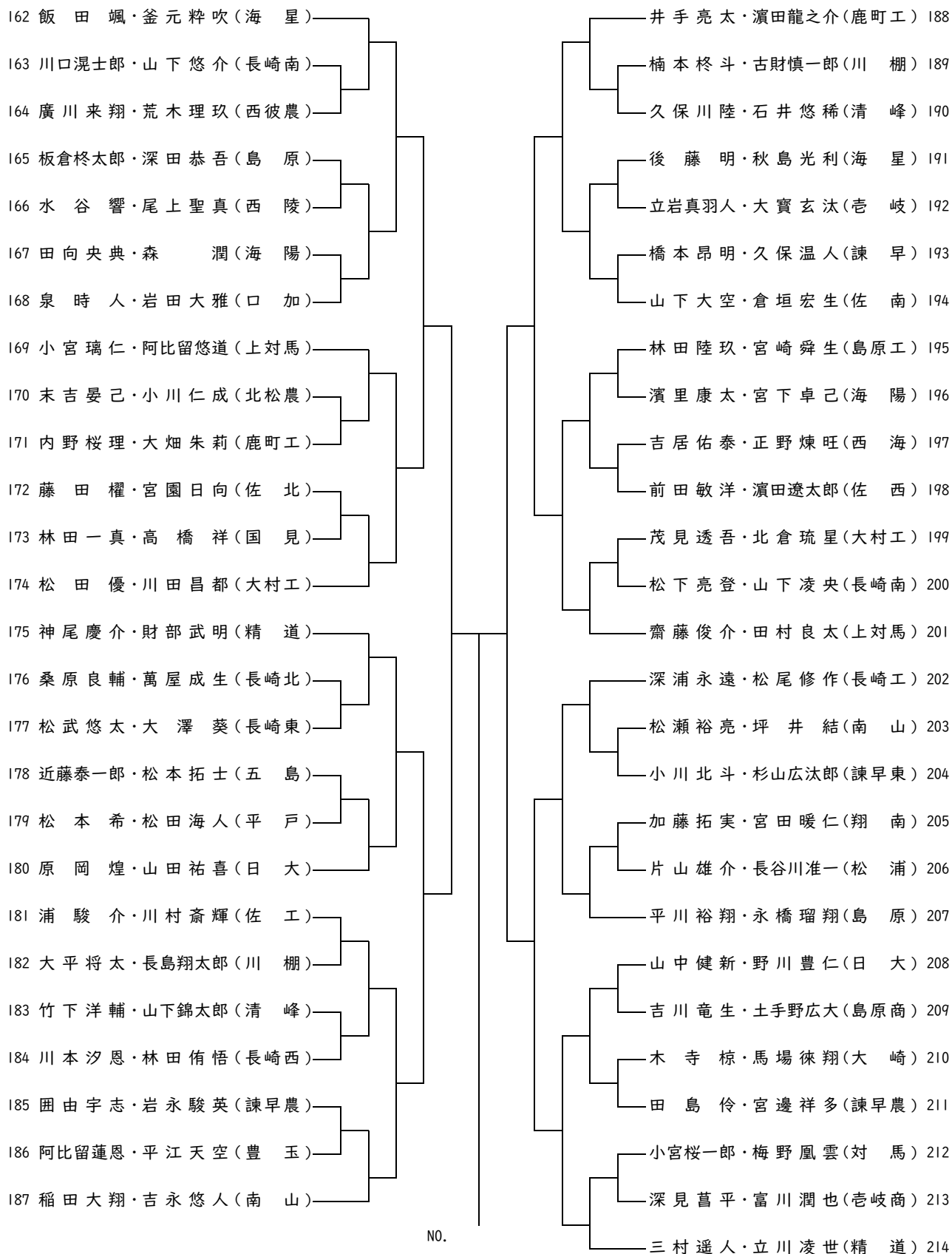
令和6年度長崎県高等学校総合体育大会ソフトテニス競技 [個人戦]  
(男子) No. 2



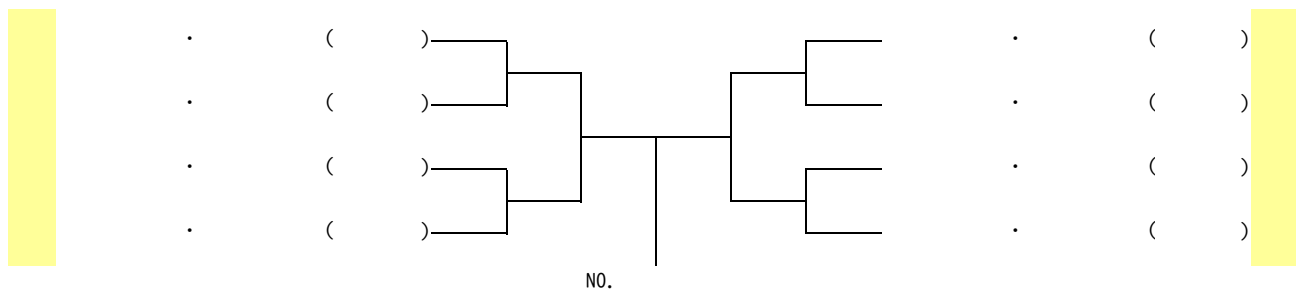
令和6年度長崎県高等学校総合体育大会ソフトテニス競技 [個人戦]  
(男子) No. 3



令和6年度長崎県高等学校総合体育大会ソフトテニス競技 [個人戦]  
(男子) No. 4



<準々決勝~決勝>



令和6年度長崎県高等学校総合体育大会ソフトテニス競技  
 〈男子個人戦進行表①〉

【6月2日(日)】 受付 12:10~12:30 試合開始 団体戦表彰終了後

コート	5	6	7	8	9	10	11	12	
第一試合審判	11-12から 1人ずつ	38-39から 1人ずつ	64-65から 1人ずつ	92-93から 1人ずつ	118-119から 1人ずつ	146-147から 1人ずつ	172-173から 1人ずつ	199-200から 1人ずつ	
1	1 回 戦	2-3	29-30	55-56	82-83	109-110	136-137	163-164	189-190
2		4-5	31-32	57-58	84-85	111-112	138-139	165-166	191-192
3		6-7	33-34	59-60	86-87	113-114	140-141	167-168	193-194
4		9-10	36-37	62-63	88-89	116-117	142-143	170-171	195-196
5		11-12	38-39	64-65	90-91	118-119	144-145	172-173	197-198
6					92-93		146-147		199-200

※両日ともコート変更が考えられます。注意しておいてください。

【6月3日(月)】 受付 8:00~8:15 試合開始 8:40~

コート	1	2	3	4	5	6	7	8	
第一試合審判	25-26から 1人ずつ	51-52から 1人ずつ	78-79から 1人ずつ	105-106から 1人ずつ	147-148から 1人ずつ	177-178から 1人ずつ	207-208から 1人ずつ	236-237から 1人ずつ	
1	1回戦	15-16	42-43	68-69	96-97	122-123	150-151	176-177	203-204
2		17-18	44-45	70-71	98-99	124-125	152-153	178-179	205-206
3		19-20	47-48	72-73	101-102	126-127	155-156	181-182	208-209
4		21-22	49-50	74-75	103-104	128-129	157-158	183-184	210-211
5		23-24	51-52	76-77	105-106	130-131	159-160	185-186	212-213
6		25-26	28-30	78-79	81-83	132-133	135-137	162-164	188-190
7	2 回 戦	1-3	31-34	54-56	84-87	108-110	138-141	165-168	191-194
8		4-7	35-37	57-60	88-91	111-114	142-145	169-171	195-198
9		8-10	38-40	61-63	92-94	115-117	146-148	172-174	199-201
10		11-13	41-43	64-66	95-97	118-120	149-151	175-177	202-204
11		14-16	44-46	67-69	98-100	121-123	152-154	178-180	205-207
12		17-20	47-50	70-73	101-104	124-127	155-158	181-184	208-211
13		21-24	51-53	74-77	105-107	128-131	159-161	185-187	212-214
14		25-27		78-80		132-134			

令和6年度長崎県高等学校総合体育大会ソフトテニス競技  
 〈男子個人戦進行表②〉

【6月4日(火)】 受付 8:00~8:15 試合開始 8:50~

コート	1	2	3	4	5	6	7	8
第一試合審判	21-27から 1人ずつ	47-53から 1人ずつ	74-80から 1人ずつ	101-107から 1人ずつ	128-134から 1人ずつ	155-161から 1人ずつ	181-187から 1人ずつ	208-214から 1人ずつ
1	1-7	28-34	54-60	81-87	108-114	135-141	162-168	188-194
2	8-13	35-40	61-66	88-94	115-120	142-148	169-174	195-201
3	14-20	41-46	67-73	95-100	121-127	149-154	175-180	202-207
4	21-27	47-53	74-80	101-107	128-134	155-161	181-187	208-214
5	1-13	28-40	54-66	81-94	108-120	135-148	162-174	188-201
6	14-27	41-53	67-80	95-107	121-134	149-161	175-187	202-214
7	1-27	28-53	54-80	81-107	108-134	135-161	162-187	188-214
8	準々決勝	1-53	54-107		108-161		162-214	
9	準決勝	1-107	108-214					
10	決勝		1-214					

〈女子個人戦進行表②〉

【6月4日(火)】 受付 8:00~8:15 試合開始 8:50~

コート	1	2	3	4	17	18	19
第一試合審判	20-25から 1人ずつ	59-64から 1人ずつ	85-90から 1人ずつ	111-116から 1人ずつ	136-141から 1人ずつ	174-180から 1人ずつ	199-205から 1人ずつ
1	26-32	33-38	65-70	91-96	142-147	148-154	181-186
2	1-7	39-44	71-77	97-103	117-122	155-161	187-192
3	8-13	45-51	78-84	104-110	123-128	162-167	193-198
4	14-19	52-58	85-90	111-116	129-135	168-173	199-205
5	20-25	59-64			136-141	174-180	
6	1-13	39-51	26-38	91-103	117-128	155-167	142-154
7	14-25	52-64	65-77	104-116	129-141	168-180	181-192
8			78-90				193-205
9	1-25	26-51	52-77	78-103	129-154	155-180	181-205
10				104-128			
11	準々決勝	1-51	52-103		104-154		155-205
12	準決勝	1-103	104-205				
13	決勝		1-205				