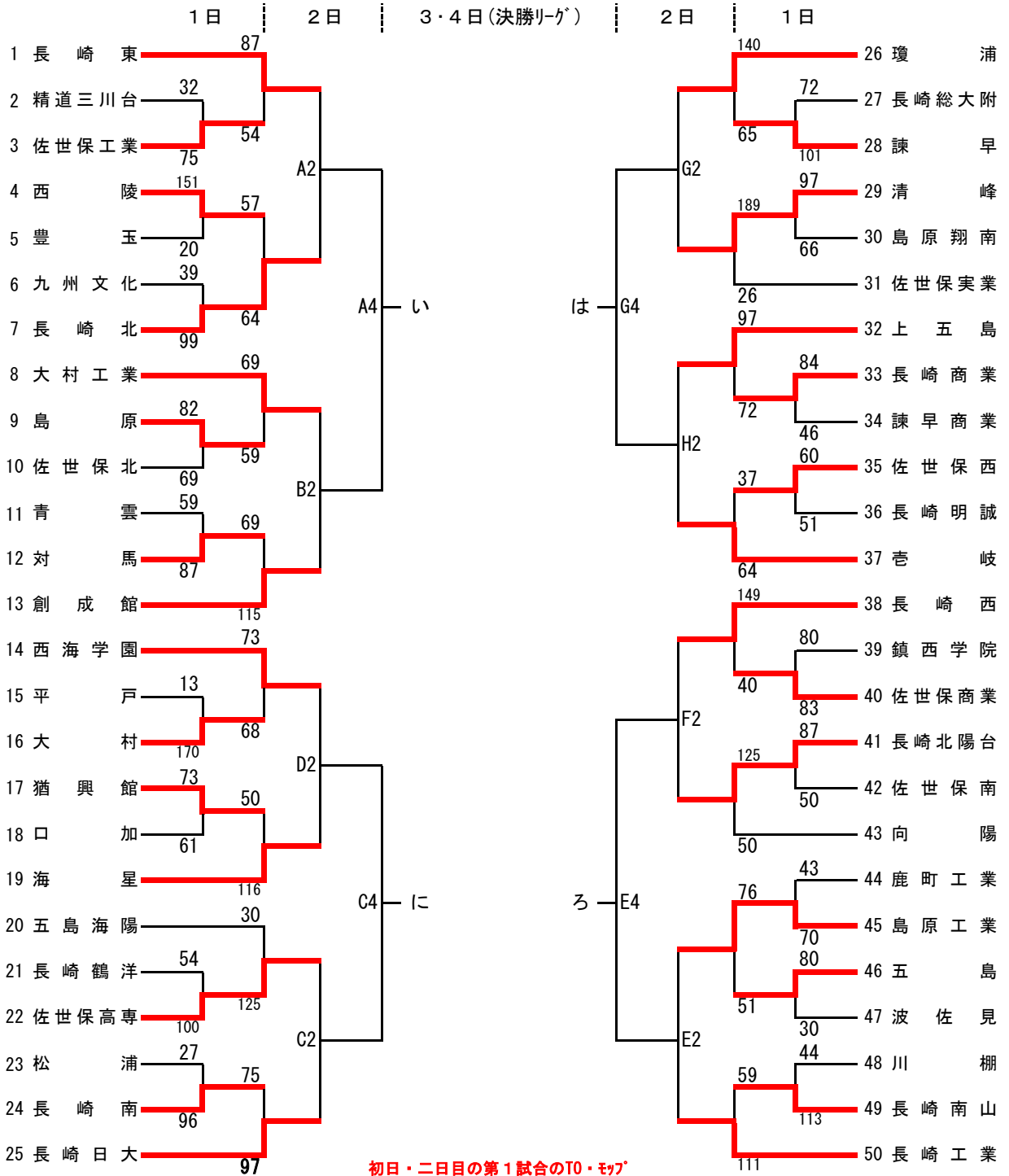


令和6年度 第76回長崎県高等学校総合体育大会バスケットボール競技 《1日目結果》

1 期日 令和6年6月1日(土)～6月4日(火)
 2 会場 A,Bコート 長崎東高等学校体育館 E,Fコート 長崎北陽台高等学校体育館
 C,Dコート 長崎南高等学校体育館 G,Hコート 長崎商業高等学校体育館
 県総ABマン 県立総合体育館

3 時間 2日(日) 第1試合 9:30 第2試合 11:30
 第3試合 13:10 第4試合 14:50

4 組合せ
 【男子】



初日・二日目の第1試合のT0・モップ
 各コート第2試合の2チームをお願いします。
 各チーム4名以上、出してください。(両チームで担当)
 前半・後半で分けないようにお願いします。

(決勝リーグ)

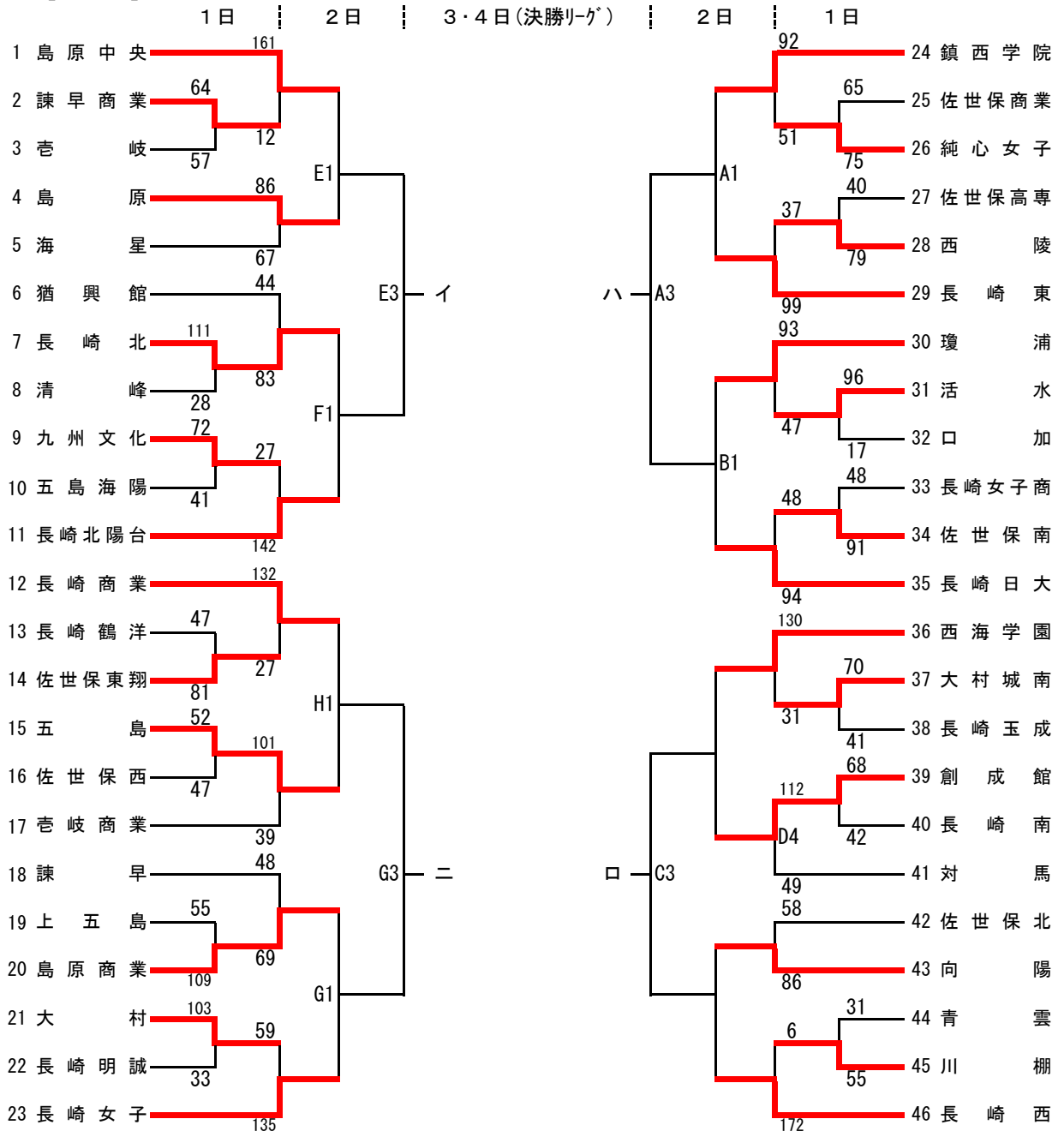
決勝リーグにおいては、下表の左側のチームがユニフォームを淡色とし、ベンチは、T.O席に向かって右側とする。

日	時間		県総 Aコート	県総 Bコート
3日 (月)	10:00	女	(a) イーニ	(b) ローハ
	11:40	男	(A) いーに	(B) ろーは
	13:20	女	(a) の勝者 - (b) の敗者	(b) の勝者 - (a) の敗者
	15:00	男	(A) の勝者 - (B) の敗者	(B) の勝者 - (A) の敗者
日	時間		県総メインコート	
4日 (火)	10:00	女	(a) の敗者 - (b) の敗者	
	11:40	男	(A) の敗者 - (B) の敗者	
	13:20	女	(a) の勝者 - (b) の勝者	
	15:00	男	(A) の勝者 - (B) の勝者	

※大会運営上、決勝リーグにおいては、ベンチ・コートを入れ替える場合があります。

※ユニフォームについては、組み合わせ通りで行います。

【女子】



5 表彰式 4日、決勝リーグ終了後

※試合結果については、長崎県高体連のHPに掲載します。