

令和5年度

第75回長崎県高等学校総合体育大会バスケットボール競技組合せ表

1 期 日

令和5年6月3日(土)～6月6日(火)

2 会 場

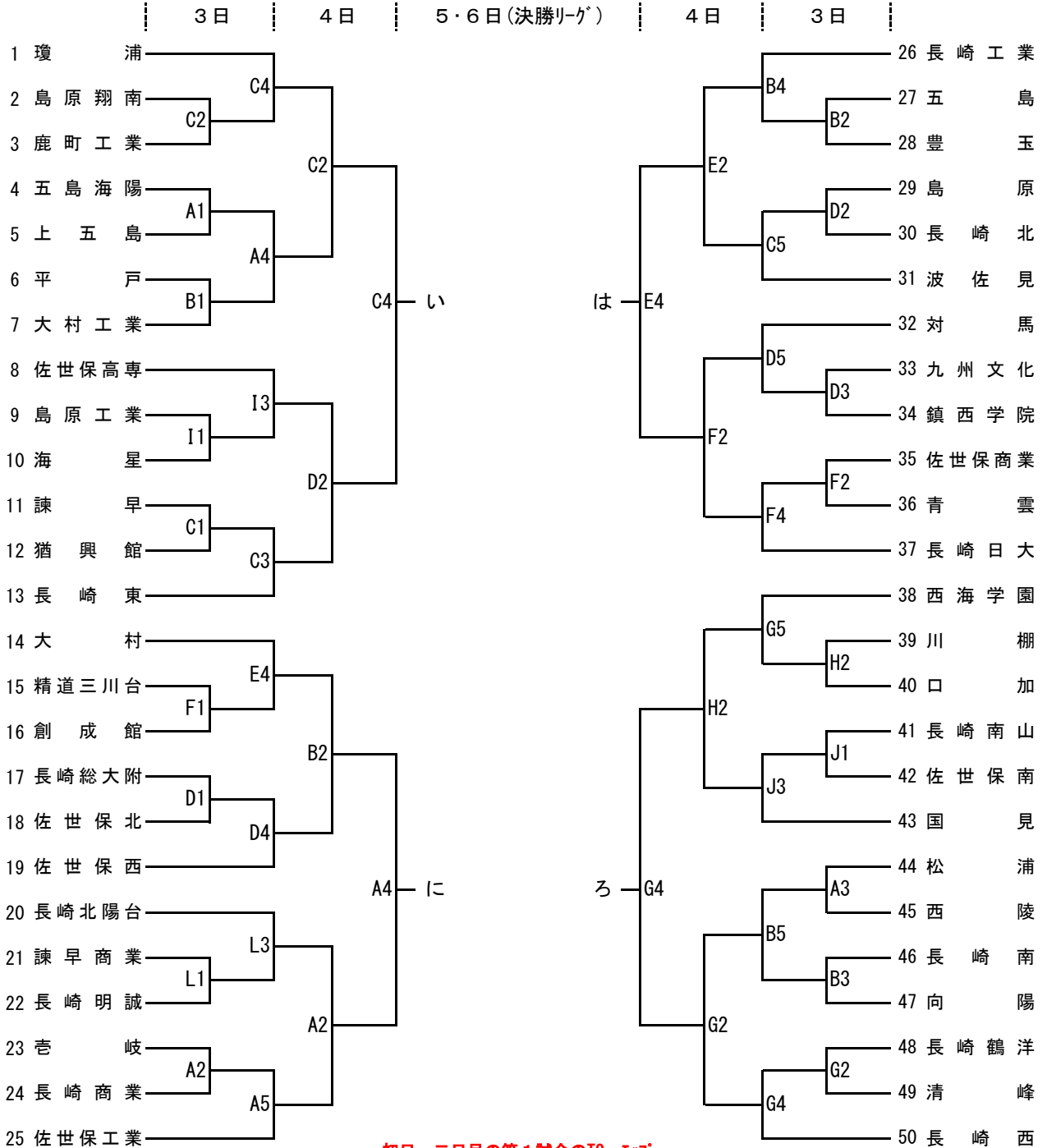
A,B コート 佐世保市体育文化館 I,J コート 佐世保南高等学校体育館  
 C,D コート 小佐々スポーツセンター K,L コート 佐世保東翔高等学校体育館  
 E,F コート 佐世保商業高等学校体育館 M,N コート 九州文化学園高等学校体育館  
 G,H コート 西海学園高等学校体育館

3 時 間

3日(土) 第1試合 9:30 第2試合 11:30 第3試合 13:00  
 第4試合 14:30 第5試合 16:00  
 4日(日) 第1試合 9:30 第2試合 11:30  
 第3試合 13:10 第4試合 14:50

4 組合せ

【男子】



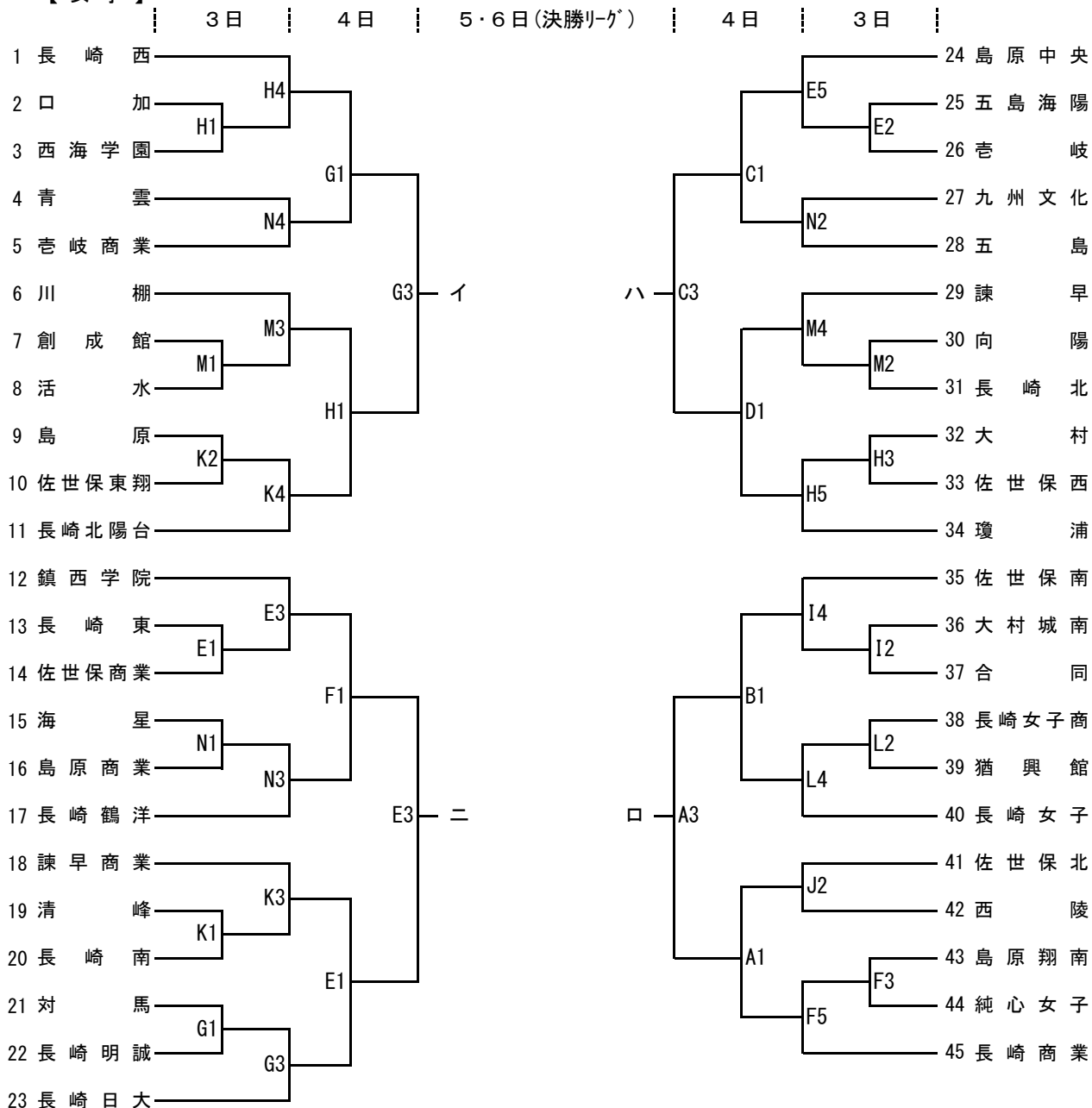
初日・二日目の第1試合のT0・モップ  
 各コート第2試合の2チームをお願いします。  
 各チーム4名以上、出してください。(両チームで担当)  
 前半・後半で分けないようにお願いします。

(決勝リーグ) 決勝リーグにおいては、下表の左側のチームがユニフォームを淡色とし、ベンチは、T O 席に向かって右側とする。

日	時間		A コー ト	B コー ト
5日 (月)	10:00	女	(a) イーニ	(b) ローハ
	11:40	男	(A) いーに	(B) ろーは
	13:20	女	(a) の勝者 - (b) の敗者	(b) の勝者 - (a) の敗者
	15:00	男	(A) の勝者 - (B) の敗者	(B) の勝者 - (A) の敗者
日	時間		A コー ト	
6日 (火)	10:00	女	(a) の敗者 - (b) の敗者	
	11:40	男	(A) の敗者 - (B) の敗者	
	13:20	女	(a) の勝者 - (b) の勝者	
	15:00	男	(A) の勝者 - (B) の勝者	

※大会運営上、決勝リーグにおいては、ベンチ・コートを入れ替える場合があります。  
 ※ユニフォームについては、組み合わせ通りで行います。

【女子】



※37合同：松浦・玉成・西彼杵

5 表彰式 6日、決勝リーグ終了後  
 ※試合結果については、長崎県高体連のHPに掲載します。