

令和5年度(第75回)長崎県高等学校総合体育大会 空手道競技大会  
成績結果表 令和5年6月3日・6月4日 雲仙市小浜体育館

[ 団体組手 ]

男子	優 勝	準優勝	第三位	第三位
	瓊浦 (2年連続23回目)	九州文化学園	佐世保北	長崎日大
女子	優 勝	準優勝	第三位	第三位
	瓊浦 (3年連続18回目)	長崎日大	猶興館	九州文化学園

[ 個人形の部 ]

	第一位	第二位	第三位	第三位
男子	九州文化学園	九州文化学園	瓊浦	佐世保北
	破戸 峻佑	塚本 晃己	浦田 隼虎	藤永 登真
女子	九州文化学園	九州文化学園	佐世保北	純心女子
	中村 美晴	石井 小蒔	吉田 真凜	森永 日菜子

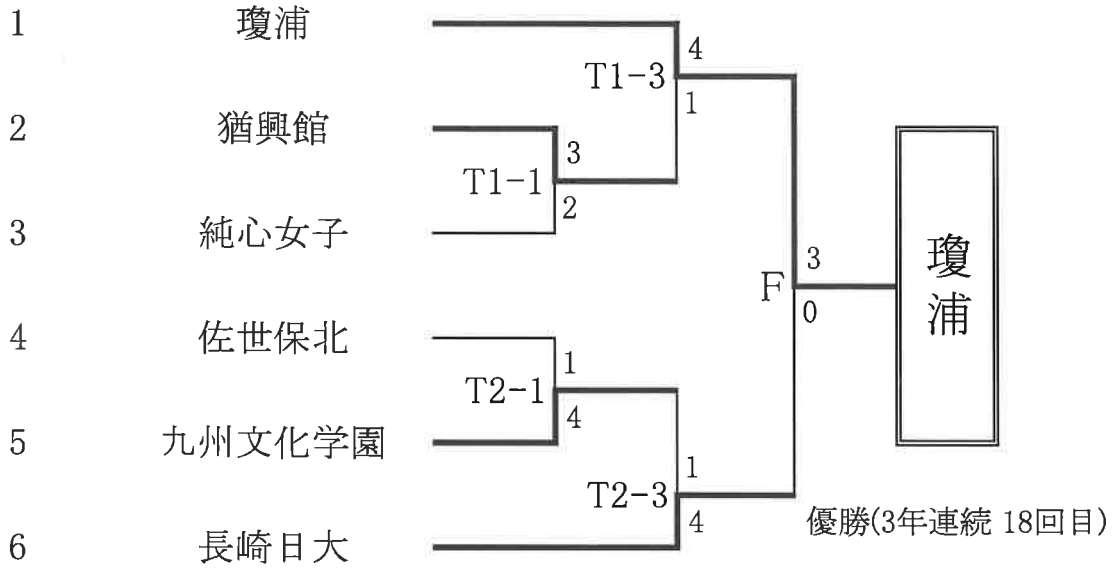
[個人組手の部]

	第一位	第二位	第三位	第三位
男子	瓊浦	長崎日大	瓊浦	佐世保北
	石川 碧汐	溝田 健人	中村 虎太郎	諸岡 豆の樹
女子	瓊浦	瓊浦	瓊浦	長崎日大
	江村 翠琴	鈴木 美滯	中島 梨華	田中 美桜

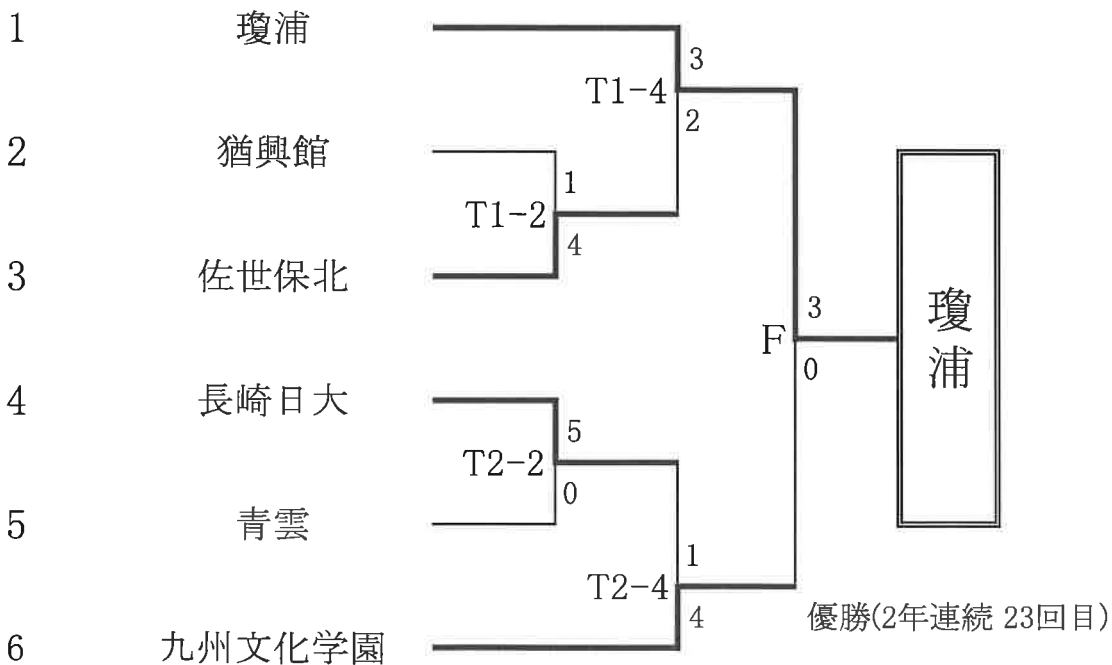
# 令和5年度(第75回)長崎県高等学校総合体育大会 空手道競技

令和5年6月3日(土)・4日(日) 会場 雲仙市小浜体育館

## 女子団体組手



## 男子団体組手



令和5年度(第75回)長崎県高等学校総合体育大会 空手道競技 出場選手名簿

令和5年6月3日(土)・4日(日) 会場 雲仙市小浜体育館  
男子個人形予選(19名)

T1コート

☆ 予選は各コート4名残す。  
再試合(同点の場合)

番号	選手名	学校名	予選			再試合(同点の場合)		
			形名	得点	順位	形名	得点	順位
1	さとよしかいと 里吉海斗	いき岐	セーパイ	20.20				
2	ふくだこうすけ 福田康介	せいひのうぎょう 西彼農業	チントウ	19.00				
3	もろおかまめのき 諸岡豆の樹	させぼき 佐世保	エンピ	24.20	4			
4	おおくすりっぺい 大楠律平	けい 瓊	カンクウダイ	24.80	2			
5	かわなかつかさ 川中曹司	させぼき 佐世保	セーパイ	24.20	3			
6	たきぐちまさかず 滝口真和	せいいう 青	エンピ	23.20				
7	よしづかそうた 吉塚奏太	けい 瓊	ジオン	20.60				
8	はとりょうすけ 破戸峻佑	きゅうしゅうぶんか 九州文化学園	クルルンファ	26.80	1			
9	わたなべこうた 渡辺煌大	ゆうこうかん 猶興館	バツサイダイ	21.60				
10	よしだやすみち 吉田恵倫	ながさきにちだい 長崎日大	エンピ	21.00				

T2コート

☆ 予選は各コート4名残す。

番号	選手名	学校名	予選			再試合(同点の場合)		
			形名	得点	順位	形名	得点	順位
1	あかぎゆうと 赤木祐仁	きゅうしゅうぶんか 九州文化学園	ニーパイボ	19.40				
2	たけしたあしゆう 岳下亜柊	ゆうこうかん 猶興館	セーパイ	22.40				
3	まつながそうすけ 松永壮右	せいいう 青	ジオン	17.60				
4	つかもところき 塚本晃己	きゅうしゅうぶんか 九州文化学園	セーパイ	25.40	2			
5	ふじいあおば 藤井青葉	せいいう 青	エンピ	21.40				
6	うらたはやと 浦田隼虎	けい 瓊	ニーパイボ	24.40	3			
7	みぞたけんと 溝田健人	ながさきにちだい 長崎日大	エンピ	22.60	4			
8	にしかわりく 西川理玖	させぼとうしょう 佐世保東翔	セーパイ	18.20				
9	ふじながとうま 藤永登真	させぼき 佐世保	ニーパイボ	25.80	1			

男子個人形 第2ラウンド(4名)

T1コート

番号	選手名	学校名	第2ラウンド			再試合(同点の場合)		
			形名	得点	順位	形名	得点	順位
1	おおくすりっぺい 大楠 律平	けいほ いほ 浦	カンクウショウ	24.40	2	*採用された 最高点の結果より		
2	かわなかつかさ 川中 曹司	させほきた せほ 保北	クルルンファ	23.20	4			
3	はとりょうすけ 破戸 峻佑	ぎゆつしゆつふんがかくえん 九州文化学園	ア ナン	26.20	1			
4	もろおかまめのき 諸岡 豆の樹	させほきた せほ 保北	ゴジュウシホウショウ	24.40	3			

男子個人形 第2ラウンド(4名)

T2コート

番号	選手名	学校名	第2ラウンド			再試合(同点の場合)		
			形名	得点	順位	形名	得点	順位
1	つかもとこうき 塚本 晃己	ぎゆつしゆつふんがかくえん 九州文化学園	スーパーリンペイ	26.40	1	*採用された 最低点の結果より		
2	ふじながとうま 藤永 登真	させほきた せほ 保北	トマリバツサイ	26.40	2			
3	みぞたけんと 溝田 健人	ながさきにちだい 長崎 日大	ゴジュウシホウショウ	23.60	4			
4	うらたはやと 浦田 隼虎	けいほ いほ 浦	パーブレン	25.80	3			

男子個人形 メダルマッチ 決勝戦

番号	選手名	学校名	決勝戦			再試合(同点の場合)		
			形名	得点	順位	形名	得点	順位
1	はとりょうすけ 破戸 峻佑	ぎゆつしゆつふんがかくえん 九州文化学園	スーパーリンペイ	26.8	1			
2	つかもとこうき 塚本 晃己	ぎゆつしゆつふんがかくえん 九州文化学園	クルルンファ	24.4	2			

男子個人形 メダルマッチ 3位決定戦

番号	選手名	学校名	3位決定戦			再試合(同点の場合)		
			形名	得点	順位	形名	得点	順位
1	おおくすりっぺい 大楠 律平	けいほ いほ 浦	ソーチン	24.4	2			
2	うらたはやと 浦田 隼虎	けいほ いほ 浦	チャタンヤラク クーシャンクー	25.4	1			

男子個人形 メダルマッチ 3位決定戦

番号	選手名	学校名	3位決定戦			再試合(同点の場合)		
			形名	得点	順位	形名	得点	順位
1	もろおかまめのき 諸岡 豆の樹	させほきた せほ 保北	ゴジュウシホウダイ	24.0	2			
2	ふじながとうま 藤永 登真	させほきた せほ 保北	パーブレン	26.0	1			

男子個人形 順位決定戦 ③・④決め

番号	選手名	学校名	順位決定戦			再試合(同点の場合)		
			形名	得点	順位	形名	得点	順位
1	うらたはやと 浦田 隼虎	けいほ いほ 浦	パーブレン	フラッグ 3	3			
2	ふじながとうま 藤永 登真	させほきた せほ 保北	トマリバツサイ	フラッグ 2	4			

令和5年度(第75回)長崎県高等学校総合体育大会 空手道競技 出場選手名簿

令和5年6月3日(土)・4日(日) 会場 小浜体育館  
女子個人形予選(19名)

T1コート

☆ 予選は各コート4名残す。

番号	選手名	学校名	予選			再試合(同点の場合)		
			形名	得点	順位	形名	得点	順位
1	にしひらのあせ 西平乃愛西	せいりょう 西陵	セーパイ	21.80				
2	なかおこはる 中尾湖春	ながさきしょうぎょう 長崎商業	エンピ	23.00	3			
3	ひらのいおり 平野依織	けいほ 瓊浦	バツサイダイ	20.20				
4	うえきつき 植木津貴	ながさきにちだい 長崎日大	バツサイダイ	21.20				
5	みやざきかほ 宮崎奏帆	きゅうしゅうぶんかがくえん 九州文化学園	棄権					
6	やまぐちまいこ 山口舞子	させぼきた 佐世保北	エンピ	21.20				
7	もりながひなこ 森永日菜子	じゅんしんじょし 純心女子	クーシャンク	24.40	2			
8	やまぐちゆりの 山口由梨乃	させぼきた 佐世保北	バツサイダイ	22.80	4			
9	なかむらさやね 中村清音	させぼとうしょう 佐世保東翔	セーパイ	19.60				
10	なかむらみはる 中村美晴	きゅうしゅうぶんかがくえん 九州文化学園	ニーパイボ	25.20	1			

T2コート

☆ 予選は各コート4名残す。

番号	選手名	学校名	予選			再試合(同点の場合)		
			形名	得点	順位	形名	得点	順位
1	まつおかなこ 松尾香菜子	させぼとうしょう 佐世保東翔	セーパイ	20.40				
2	なかざとにちか 中里日香	じゅんしんじょし 純心女子	棄権					
3	いけだりん 池田鈴恋	せいりょう 西陵	バツサイダイ	21.00				
4	いしいこまき 石井小蒔	きゅうしゅうぶんかがくえん 九州文化学園	ニーパイボ	23.80	2			
5	たなかあみ 田中彩夢	けいほ 瓊浦	エンピ	22.00	4			
6	のぐちあゆな 野口歩愛	ながさきにちだい 長崎日大	バツサイダイ	21.80				
7	なかやまゆうり 中山結理	きゅうしゅうぶんかがくえん 九州文化学園	ジオン	23.00	3			
8	よしだまりん 吉田真凜	させぼきた 佐世保北	ニーパイボ	25.00	1			
9	かわさきみや 川崎美弥	じゅんしんじょし 純心女子	棄権					

女子個人形 第2ラウンド(4名)

T1コート

番号	選手名	学校名	第2ラウンド			再試合(同点の場合)		
			形名	得点	順位	形名	得点	順位
1	もりなが ひなこ 森 永 日 菜 子	じゅんしんじょし 純 心 女 子	スーパーリンペイ	24.60	2			
2	やまぐち ゆりの 山 口 由 梨 乃	させぼきた 佐 世 保 北	ニ ー パ イ ボ	23.00	4			
3	なかむら みはる 中 村 美 晴	ぎゆうしゆつふんかかくえん 九州文化学園	スーパーリンペイ	25.60	1			
4	なかおこ はる 中 尾 湖 春	ながさきしょうぎょう 長 崎 商 業	ゴジュウシホウダイ	23.80	3			

女子個人形 第2ラウンド(4名)

T2コート

番号	選手名	学校名	第2ラウンド			再試合(同点の場合)		
			形名	得点	順位	形名	得点	順位
1	なかやま ゆうり 中 山 結 理	ぎゆうしゆつふんかかくえん 九州文化学園	ゴジュウシホウショウ	23.00	3			
2	よしだ まりん 吉 田 真 凜	させぼきた 佐 世 保 北	スーパーリンペイ	25.80	2			
3	たなか あみ 田 中 彩 夢	けい い ほ 浦	パ ッ サ イ ダ イ	22.20	4			
4	いしい こまき 石 井 小 蒔	ぎゆうしゆつふんかかくえん 九州文化学園	チャタンヤラク クーシャンクー	26.40	1			

女子個人形 メダルマッチ 決勝戦

番号	選手名	学校名	決勝戦			再試合(同点の場合)		
			形名	得点	順位	形名	得点	順位
1	なかむら みはる 中 村 美 晴	ぎゆうしゆつふんかかくえん 九州文化学園	パーブレン	25.6	1			
2	いしい こまき 石 井 小 蒔	ぎゆうしゆつふんかかくえん 九州文化学園	パーブレン	25.4	2			

女子個人形 メダルマッチ 3位決定戦

番号	選手名	学校名	3位決定戦			再試合(同点の場合)		
			形名	得点	順位	形名	得点	順位
1	もりなが ひなこ 森 永 日 菜 子	じゅんしんじょし 純 心 女 子	ア ー ナ ン	25.0	1			
2	なかやま ゆうり 中 山 結 理	ぎゆうしゆつふんかかくえん 九州文化学園	ホジュウシホウダイ	24.0	2			

女子個人形 メダルマッチ 3位決定戦

番号	選手名	学校名	3位決定戦			再試合(同点の場合)		
			形名	得点	順位	形名	得点	順位
1	なかおこ はる 中 尾 湖 春	ながさきしょうぎょう 長 崎 商 業	カンクウダイ	23.2	2			
2	よしだ まりん 吉 田 真 凜	させぼきた 佐 世 保 北	チャタンヤラク クーシャンクー	24.9	1			

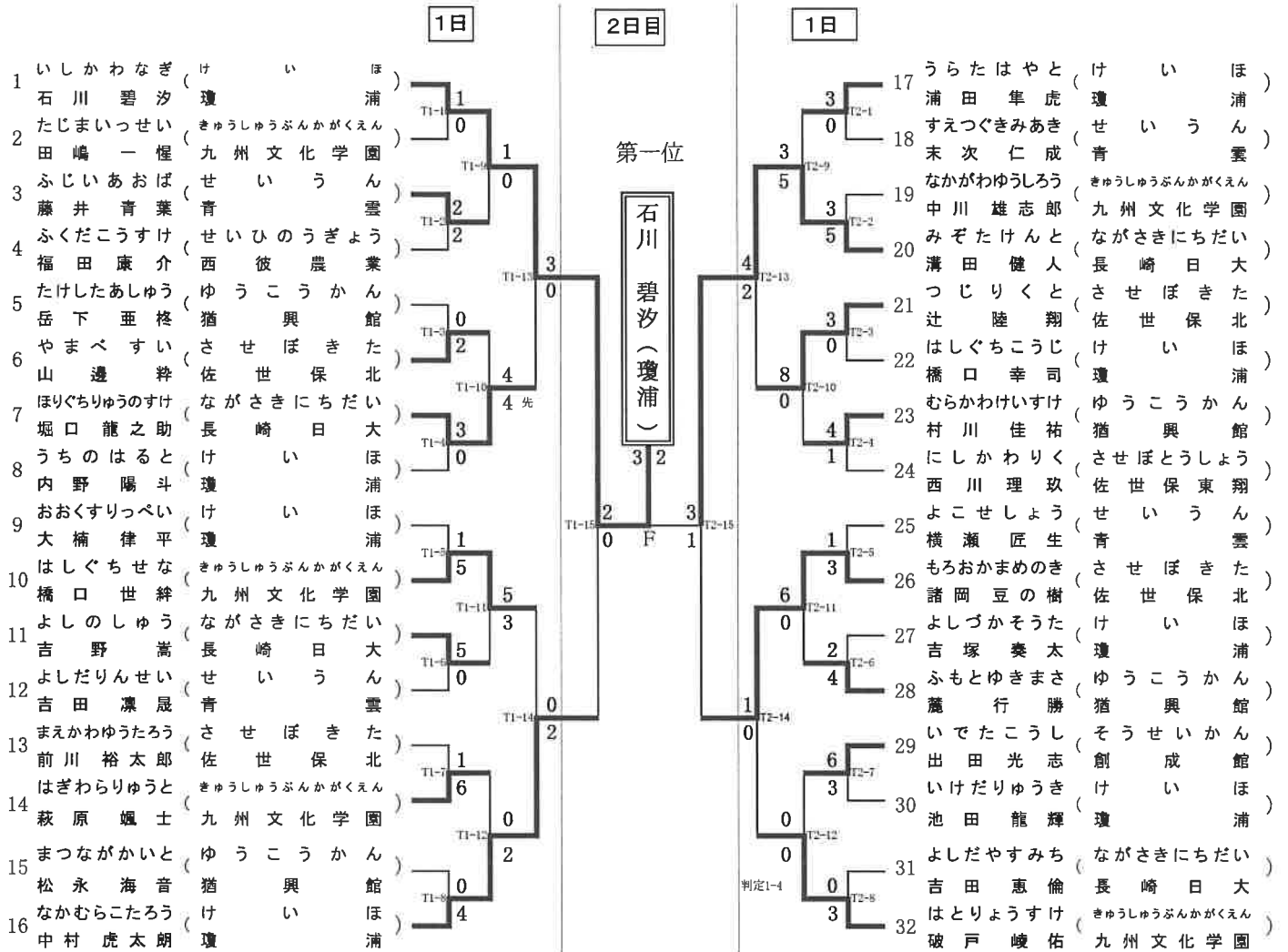
女子個人形 順位決定戦 ③・④決め

番号	選手名	学校名	順位決定戦			再試合(同点の場合)		
			形名	得点	順位	形名	得点	順位
1	もりなが ひなこ 森 永 日 菜 子	じゅんしんじょし 純 心 女 子	棄権		4			
2	よしだ まりん 吉 田 真 凜	させぼきた 佐 世 保 北	不戦勝		3			

令和5年度(第75回)長崎県高等学校総合体育大会 空手道競技

令和5年6月3日(土)・4日(日) 会場 雲仙市小浜体育館

男子個人組手(32名)



令和5年度(第75回)長崎県高等学校総合体育大会 空手道競技

令和5年6月3日(土)・4日(日) 会場 雲仙市小浜体育館

女子個人組手(30名)

