

令和4年度

第74回長崎県高等学校総合体育大会バスケットボール競技組合せ表

1 期 日

令和4年6月4日(土)～6月7日(火)

2 会 場

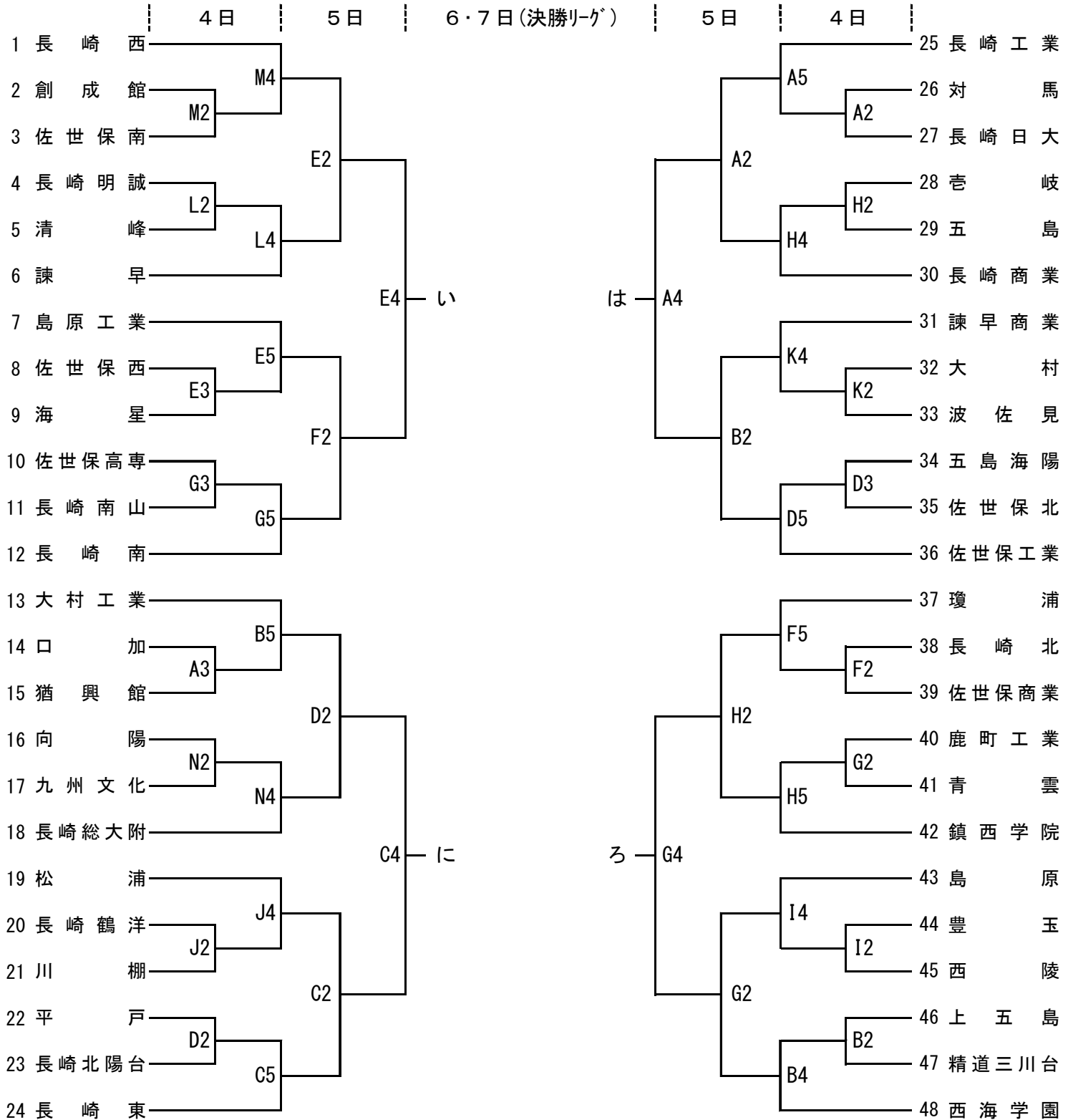
A, B, Cコート 大村市体育文化センター(メイン)      I, Jコート 西陵高等学校体育館  
 Dコート 大村市体育文化センター(サブ)      K, Lコート 大村高等学校体育館  
 E, Fコート 諫早市中央体育館      M, Nコート 創成館高等学校体育館  
 G, Hコート 鎮西学院高等学校体育館

3 時 間

4日(土) 第1試合 9:30      第2試合 11:10      第3試合 12:50  
 第4試合 14:30      第5試合 16:10  
 5日(日) 第1試合 10:00      第2試合 11:40  
 第3試合 13:20      第4試合 15:00

4 組合せ

【男子】

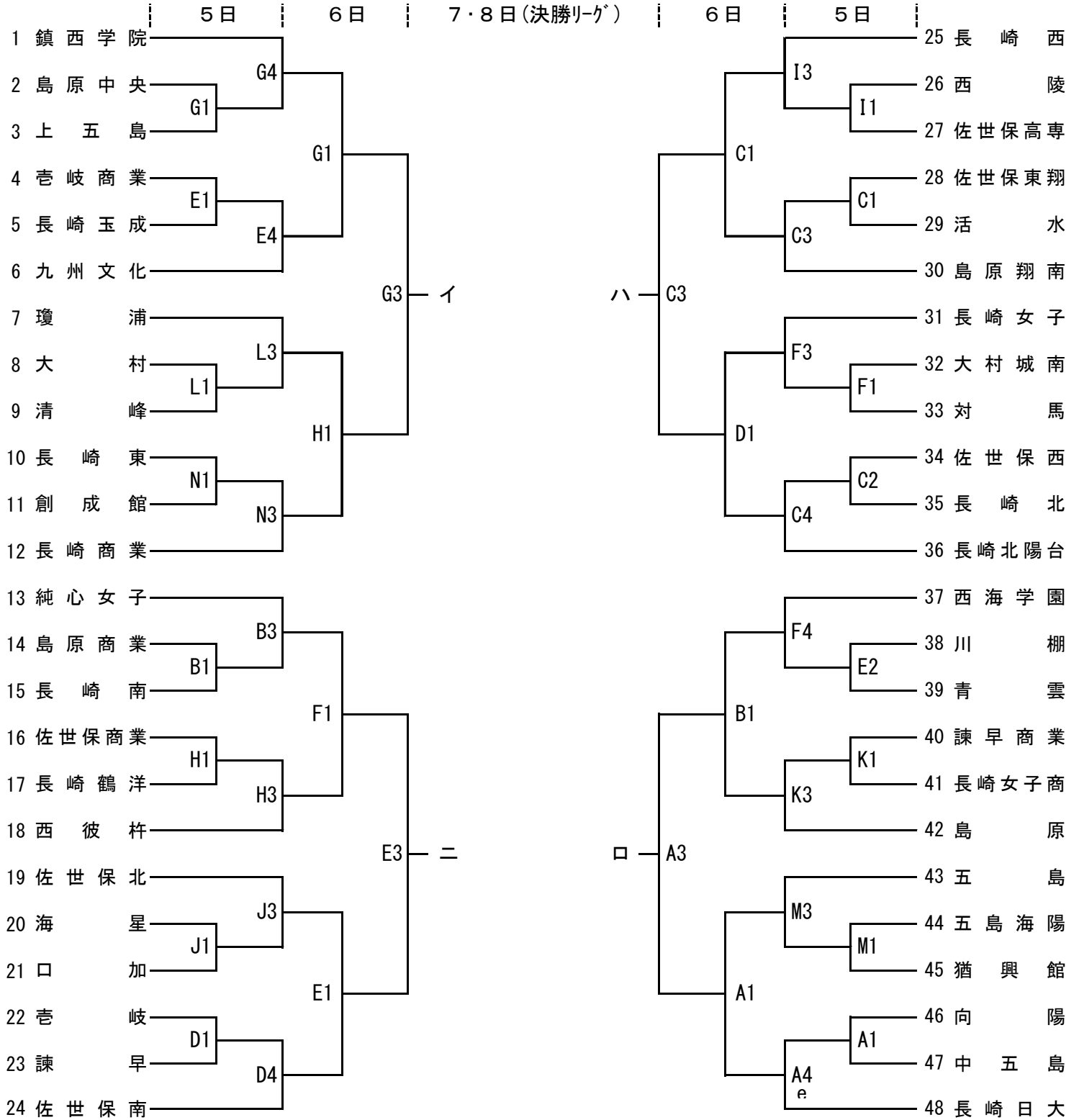


(決勝リーグ)

決勝リーグにおいては、下表の左側のチームがユニフォームを淡色とし、ベンチは、T O席に向かって右側とする。

日	時間		Aコート	Cコート
6日 (月)	10:00	女	(a) イーニ	(b) ローハ
	11:40	男	(A) いーに	(B) ろーは
	13:20	女	(a) の勝者 - (b) の敗者	(b) の勝者 - (a) の敗者
	15:00	男	(A) の勝者 - (B) の敗者	(B) の勝者 - (A) の敗者
日	時間		Aコート	Cコート
7日 (火)	11:00	女	(a) の勝者 - (b) の勝者	(a) の敗者 - (b) の敗者
	13:00	男	(A) の勝者 - (B) の勝者	(A) の敗者 - (B) の敗者

【女子】



5 表彰式 実施しない

※試合結果については、長崎県高体連のHPに掲載します。