

令和4年度

第74回長崎県高等学校総合体育大会バスケットボール競技組合せ表

1 期 日

令和4年6月4日(土)～6月7日(火)

2 会 場

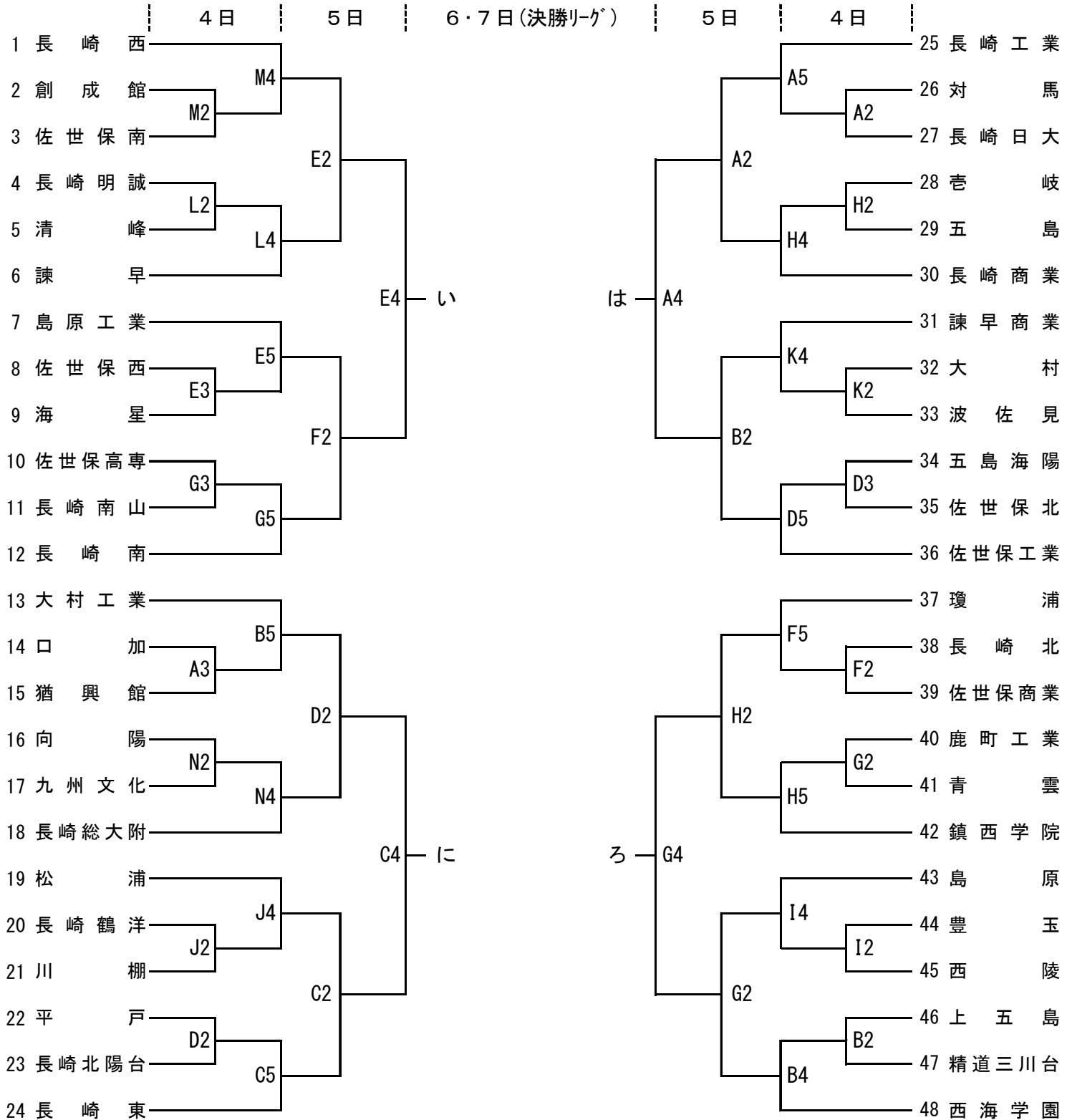
A, B, Cコート 大村市体育文化センター(メイン) I, J コート 西陵高等学校体育館
 D コート 大村市体育文化センター(サブ) K, L コート 大村高等学校体育館
 E, F コート 諫早市中央体育館 M, N コート 創成館高等学校体育館
 G, H コート 鎮西学院高等学校体育館

3 時 間

4日(土) 第1試合 9:30 第2試合 11:10 第3試合 12:50
 第4試合 14:30 第5試合 16:10
 5日(日) 第1試合 10:00 第2試合 11:40
 第3試合 13:20 第4試合 15:00

4 組合せ

【男子】

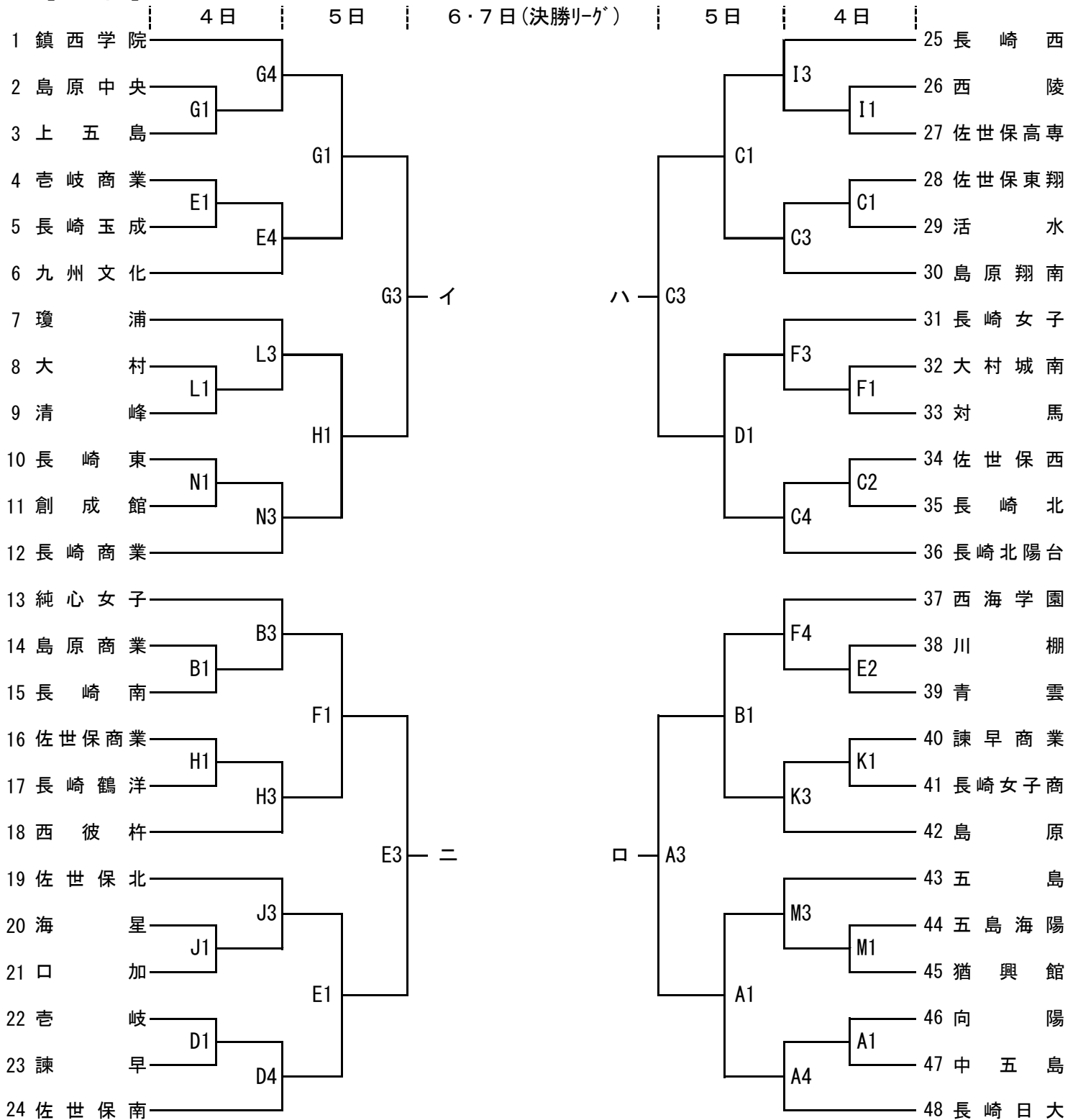


| | | | | | | | | | | | | | | | |
|----|---------|----|-------|----|-------|----|-------|----|-------|----|---------|----|------|----|------|
| A1 | 長崎日大(男) | B1 | 大村工業 | C1 | 大村工業 | D1 | 大村工業 | E1 | 島原工業 | F1 | 島原工業 | G1 | 鎮西学院 | H1 | 鎮西学院 |
| I1 | 長崎西(女) | J1 | 島原(男) | K1 | 島原(女) | L1 | 諫早(男) | M1 | 五島(女) | N1 | 長崎商業(女) | | | | |

(決勝リーグ) 決勝リーグにおいては、下表の左側のチームがユニフォームを淡色とし、ベンチは、T O席に向かって右側とする。

| 日 | 時間 | | Aコート | Cコート |
|-----------|-------|---|-------------------|-------------------|
| 6日 (月) | 10:00 | 女 | (a) イーニ | (b) ローハ |
| | 11:40 | 男 | (A) いーに | (B) ろーは |
| | 13:20 | 女 | (a) の勝者 - (b) の敗者 | (b) の勝者 - (a) の敗者 |
| | 15:00 | 男 | (A) の勝者 - (B) の敗者 | (B) の勝者 - (A) の敗者 |
| 日 | 時間 | | Aコート | Cコート |
| 7日 (火) | 11:00 | 女 | (a) の勝者 - (b) の勝者 | (a) の敗者 - (b) の敗者 |
| | 13:00 | 男 | (A) の勝者 - (B) の勝者 | (A) の敗者 - (B) の敗者 |

【女子】



5 表彰式 実施しない

※試合結果については、長崎県高体連のHPに掲載します。