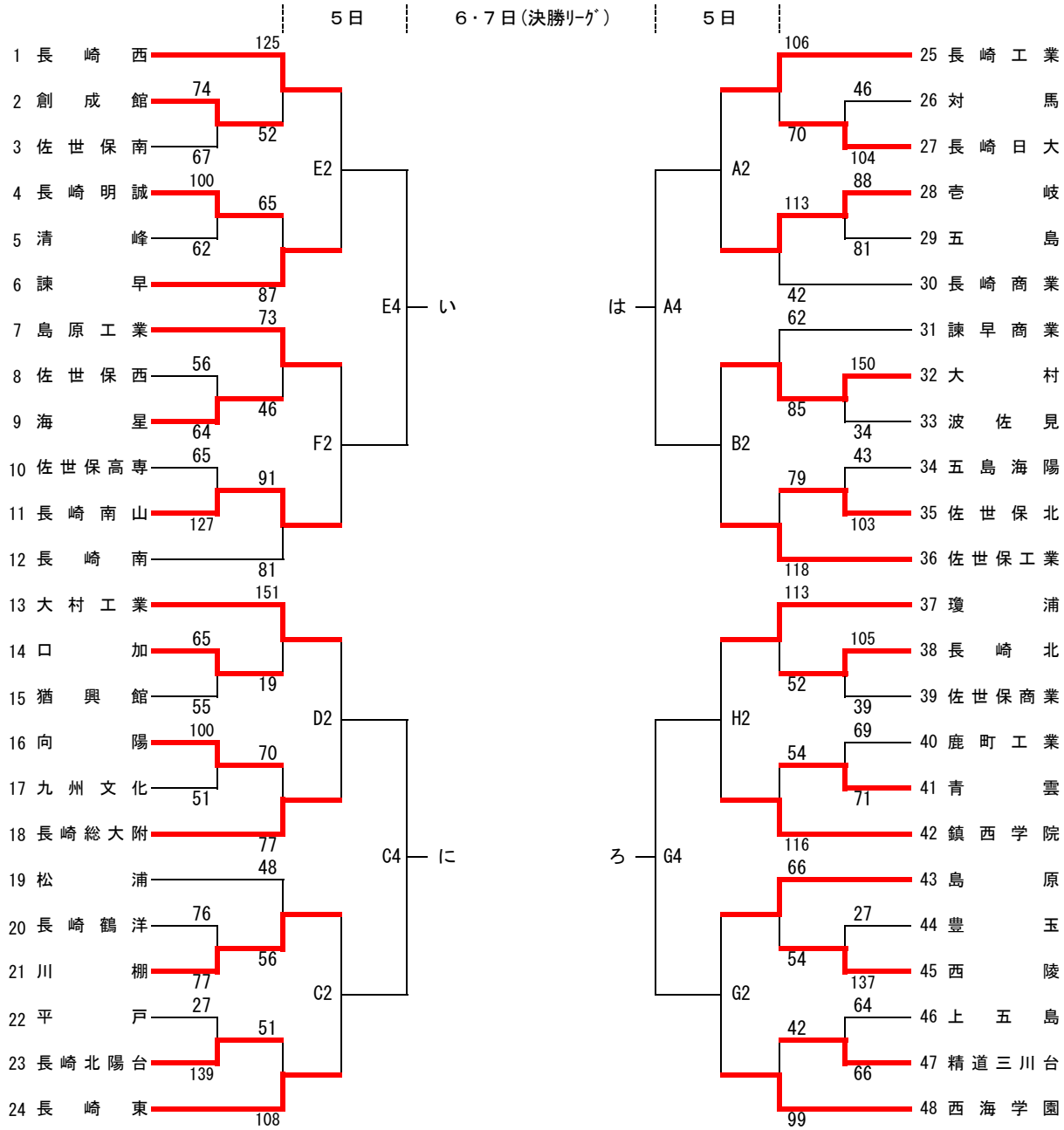


令和4年度 第74回長崎県高等学校総合体育大会バスケットボール競技 <<1日目勝ち上がり>>

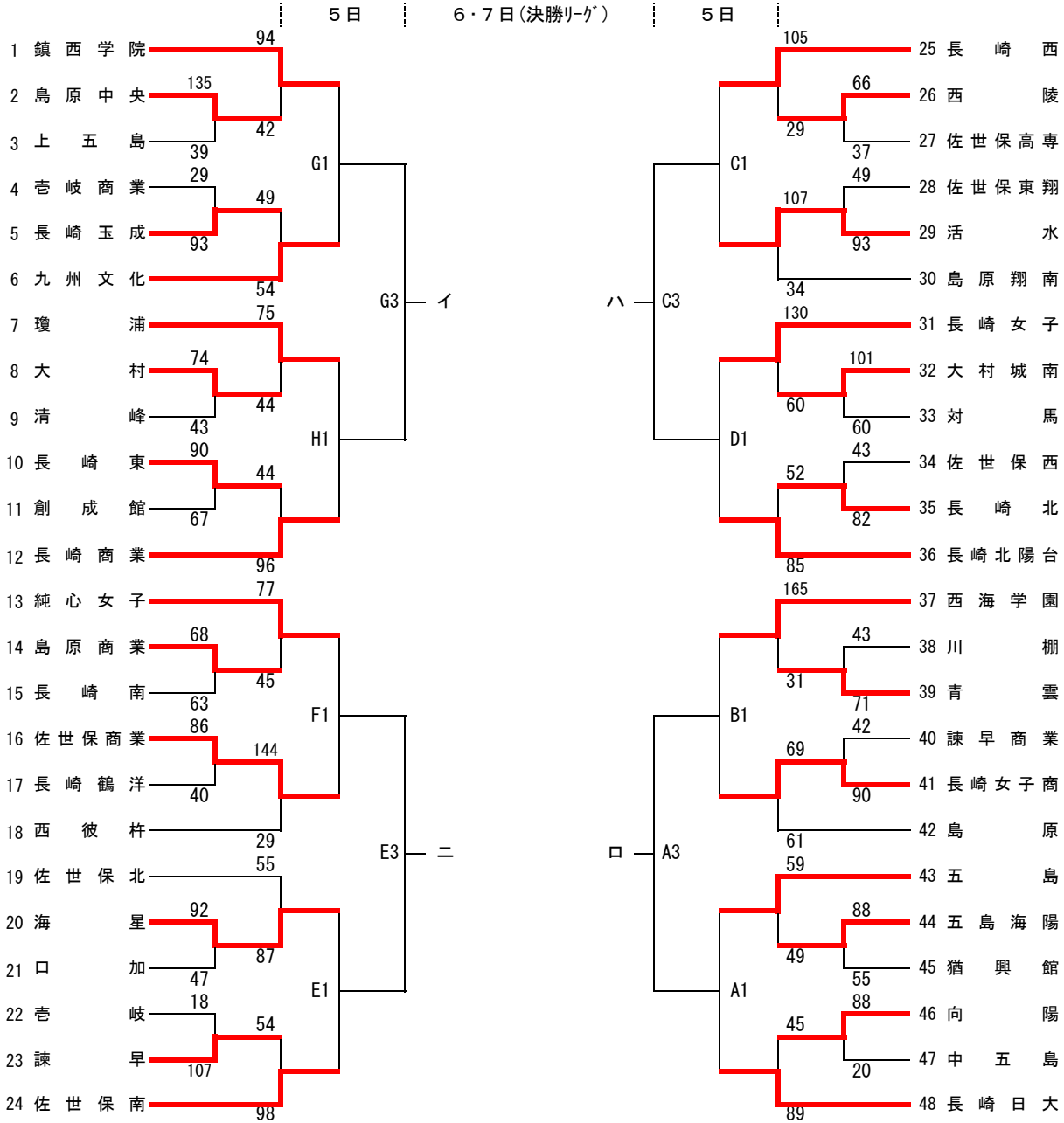
- 1 期日 令和4年6月4日(土)～6月7日(火)
- 2 会場 A,Bコート 大村市体育文化センター(メイン) E,Fコート 諫早市中央体育館
Dコート 大村市体育文化センター(サブ) G,Hコート 鎮西学院高等学校体育館
- 3 時間 5日(日) 第1試合 10:00 第2試合 11:40
第3試合 13:20 第4試合 15:00
- 4 勝ち上がり
【男子】



(決勝リーグ) 決勝リーグにおいては、下表の左側のチームがユニフォームを淡色とし、ベンチは、T.O席に向かって右側とする。

日	時間		Aコート	Cコート
6日 (月)	10:00	女	(a) イーニ	(b) ローハ
	11:40	男	(A) いーに	(B) ろーは
	13:20	女	(a) の勝者 - (b) の敗者	(b) の勝者 - (a) の敗者
	15:00	男	(A) の勝者 - (B) の敗者	(B) の勝者 - (A) の敗者
日	時間		Aコート	Cコート
7日 (火)	11:00	女	(a) の勝者 - (b) の勝者	(a) の敗者 - (b) の敗者
	13:00	男	(A) の勝者 - (B) の勝者	(A) の敗者 - (B) の敗者

【女子】



5 表彰式 実施しない

※試合結果については、長崎県バスケットボール協会および長崎県高体連のHPに掲載します。