

令和3年度(第73回)長崎県高等学校総合体育大会 空手道競技大会

成績結果表

令和3年6月5日(土)・6日(日)

長崎県立武道館

[団体組手]

リーグ戦につき三位まで

男子	優 勝 (4大会ぶり12回目)	準 優 勝	第三位
	長崎日大	瓊 浦	青 雲
女子	優 勝 (9大会ぶり16回目)	準 優 勝	第三位
	瓊 浦	佐世保北	長崎日大

[個人形の部]

	第一位	第二位	第三位	第三位
男子	はしぐち そうたろう	なかやま こうだい	やました りんたろう	ふじなが りゅうと
	橋口 颯太郎(2年)	中山 晃提(2年)	山下 倫太郎(2年)	藤永 龍人(2年)
	佐世保北	長崎日大	長崎東	佐世保北

	第一位	第二位	第三位	第三位
女子	あらき うらら	もりた ゆづき	もりなが ひなこ	かわした れいか
	荒木 うらら(3年)	盛田 優月(2年)	森永 日菜子(1年)	川下 怜華(2年)
	瓊 浦	佐世保北	純心女子	瓊 浦

[個人組手の部]

	第一位	第二位	第三位③	第三位④
男子	ごとう ともや	えじま みつき	むらの そうた	うらばば しん
	後藤 朋也(2年)	江島 光輝(3年)	村野 颯太(2年)	浦馬場 信(3年)
	長崎日大	瓊 浦	瓊 浦	長崎日大

	第一位	第二位	第三位③	第三位④
女子	やまだ しづき	あらき うらら	おおつぼ あい	もりた ゆづき
	山田 紫月(3年)	荒木 うらら(3年)	大坪 亜衣(2年)	盛田 優月(2年)
	瓊 浦	瓊 浦	瓊 浦	佐世保北

令和3年度(第73回)長崎県高高等学校総合体育大会 空手道競技 出場選手名簿

令和3年6月5日(土)・6日(日) 会場 長崎県立武道館

男子個人形 Round 1 (12名)

T1コート (Group 1)

☆ 予選は各コート4名残す。
再試合(同点の場合)

番号	選手名	学校名	指定形			再試合(同点の場合)		
			形名	得点	順位	形名	得点	順位
1	なかむらこたろう 中村 虎太郎	けいほ 瓊 浦	ジオン	21.40	3			
2	きのしたへい 木下 平和	せいうん 青 雲	ジオン	20.00	6			
3	ふじながりゅうと 藤永 龍人	させぼきた 佐世保北	ニーパイポ	22.80	2			
4	たにこうたろう 谷 晃太郎	させぼきた 佐世保北	セイエンチン	21.20	4			
5	のもとひかる 野 元 暁	させぼとうしょう 佐世保東翔	ジオン	20.80	5			
6	なかやまこうだい 中山 晃 提	ながさきにちだい 長崎日大	エンピ	23.40	1			

T2コート (Group 2)

☆ 予選は各コート4名残す。
再試合(同点の場合)

番号	選手名	学校名	指定形			再試合(同点の場合)		
			形名	得点	順位	形名	得点	順位
7	うらたはやと 浦田 隼 虎	けいほ 瓊 浦	セイエンチン	21.40	2			
8	なかむらこうや 中村 孔 哉	せいうん 青 雲	ジオン	19.60	4			
9	ながおかだい 長岡 大喜	させぼきた 佐世保北		棄権				
10	やましたりんたろう 山下 倫太郎	ながさきひがし 長崎 東	ニーパイポ	20.40	3			
11	はしぐちそうたろう 橋口 颯太郎	させぼきた 佐世保北	ジオン	21.60	1			
12	にしきどたかと 錦戸 天斗	させぼとうしょう 佐世保東翔		棄権				

男子個人形 Round 2

T1コート (Group 1)

番号	選手名	学校名	得意形			再試合(同点の場合)		
			形名	得点	順位	形名	得点	順位
1	ふじながりゅうと 藤永龍人	させぼきた 佐世保北	セイエンチン	22.00	3			
2	なかやまこうだい 中山晃提	ながさきにちだい 長崎日大	ゴジュウシホショウ	23.80	1			
3	たにこうたろう 谷晃太郎	させぼきた 佐世保北	ニーパイポ	22.40	2			
4	なかむらこたろう 中村虎太郎	けいほ 瓊浦	エンピ	21.80	4			

男子個人形 Round 2

T2コート (Group 2)

番号	選手名	学校名	得意形			再試合(同点の場合)		
			形名	得点	順位	形名	得点	順位
1	なかむらこうや 中村孔哉	せいいうん 青雲	エンピ	21.20	4			
2	はしぐちそうたろう 橋口颯太郎	させぼきた 佐世保北	エンピ	23.40	1			
3	うらたはやと 浦田隼虎	けいほ 瓊浦	スーパーリンペイ	21.80	2			
4	やましたりんたろう 山下倫太郎	ながさきひがし 長崎東	アーナン	21.80	3			

男子個人形 メダルマッチ 3位決定戦

T1コート

番号	選手名	学校名	得意形			再試合(同点の場合)		
			形名	得点	順位	形名	得点	順位
1	たにこうたろう 谷晃太郎	させぼきた 佐世保北	アーナン	22.60	2			
2	やましたりんたろう 山下倫太郎	ながさきひがし 長崎東	パープレン	23.40	1			

男子個人形 メダルマッチ 3位決定戦

T2コート

番号	選手名	学校名	得意形			再試合(同点の場合)		
			形名	得点	順位	形名	得点	順位
1	ふじながりゅうと 藤永龍人	させぼきた 佐世保北	スーパーリンペイ	22.60	1			
2	うらたはやと 浦田隼虎	けいほ 瓊浦	チャタヤラクーシャンク	22.40	2			

男子個人形 メダルマッチ 決勝戦

T1コート

番号	選手名	学校名	得意形			再試合(同点の場合)		
			形名	得点	順位	形名	得点	順位
1	なかやまこうだい 中山晃提	ながさきにちだい 長崎日大	ガンカク	23.40	2			
2	はしぐちそうたろう 橋口颯太郎	させぼきた 佐世保北	ウンスー	24.80	1			

令和3年度(第73回)長崎県高高等学校総合体育大会 空手道競技 出場選手名簿

令和3年6月5日(土)・6日(日)

会場 県立武道館

女子個人形

Round 1 (11名)

T1コート (Group 1)

☆ 予選は各コート4名残す。

番号	選手名	学校名	指定形			再試合(同点の場合)		
			形名	得点	順位	形名	得点	順位
1	あ ら き う ら ら 荒 木 う ら ら	け い ほ 瓊 浦	カンクウダイ	22.80	1			
2	よ し な が ま き 吉 永 真 希	さ せ ぼ し ょ う ぎ ょ う 佐 世 保 商 業	パッサイダイ	20.60	6			
3	ち ゃ や あ や の 茶 屋 綾 乃	さ せ ぼ き た 佐 世 保 北	ジ オ ン	21.80	3			
4	も り な が ひ な こ 森 永 日 菜 子	じ ゅ ん し ん じ ょ し 純 心 女 子	チ ン ト ウ	22.40	2			
5	ひ ら の な つ き 平 野 菜 月	さ せ ぼ き た 佐 世 保 北	パッサイダイ	21.60	4			
6	な か む ら み ほ る 中 村 美 晴	き ゅ う し ゅ う ぶ ん か が く え ん 九 州 文 化 学 園	ニ ー パ イ ボ	21.20	5			

T2コート (Group 2)

☆ 予選は各コート4名残す。

番号	選手名	学校名	指定形			再試合(同点の場合)		
			形名	得点	順位	形名	得点	順位
7	か み も と の あ 紙 本 乃 愛	さ せ ぼ と う し ょ う 佐 世 保 東 翔	ニ ー パ イ ボ	21.40	3			
8	あ だ ち る い 安 達 瑠 唯	さ せ ぼ き た 佐 世 保 北	パッサイダイ	21.20	4			
9	む に ー ず あ ど り あ ー ね ムニース'アト'リアーネ	な が さ き み な み 長 崎 南	エ ン ビ	0.00	5			
10	か わ し た れ い か 川 下 怜 華	け い ほ 瓊 浦	ジ オ ン	22.80	1			
11	も り た ゆ づ き 盛 田 優 月	さ せ ぼ き た 佐 世 保 北	ジ オ ン	22.40	2			

女子個人形 Round 2

T1コート (Group 1)

番号	選手名	学校名	得意形			再試合(同点の場合)		
			形名	得点	順位	形名	得点	順位
1	ちややあやの 茶屋綾乃	させぼき 佐世保北	ゴジュウシホショウ	22.80	3			
2	もりながひなこ 森永日菜子	じゅんしんじょし 純心女子	クウシヤンク	23.00	2			
3	あらかうらら 荒木うらら	けい 瓊	ウンス	24.40	1			
4	ひらのなつき 平野菜月	させぼき 佐世保北	ニーパイポ	21.80	4			

女子個人形 Round 2

T2コート (Group 2)

番号	選手名	学校名	得意形			再試合(同点の場合)		
			形名	得点	順位	形名	得点	順位
1	あだちるい 安達瑠唯	させぼき 佐世保北	ニーパイポ	22.00	4			
2	かわしたれいか 川下怜華	けい 瓊	ゴジュウシホショウ	23.40	2			
3	かみもとのあ 紙本乃愛	させぼとうしょう 佐世保東翔	ゴジュウシホショウ	22.60	3			
4	もりたゆづき 盛田優月	させぼき 佐世保北	ゴジュウシホショウ	24.40	1			

女子個人形 メダルマッチ 3位決定戦

T1コート

番号	選手名	学校名	得意形			再試合(同点の場合)		
			形名	得点	順位	形名	得点	順位
1	もりながひなこ 森永日菜子	じゅんしんじょし 純心女子	クルルンファ	22.80	1			
2	かみもとのあ 紙本乃愛	させぼとうしょう 佐世保東翔	チャタンヤラクウシヤン ク	21.40	2			

女子個人形 メダルマッチ 3位決定戦

T2コート

番号	選手名	学校名	得意形			再試合(同点の場合)		
			形名	得点	順位	形名	得点	順位
1	ちややあやの 茶屋綾乃	させぼき 佐世保北	エンピ	22.80	2			
2	かわしたれいか 川下怜華	けい 瓊	ガンカク	23.60	1			

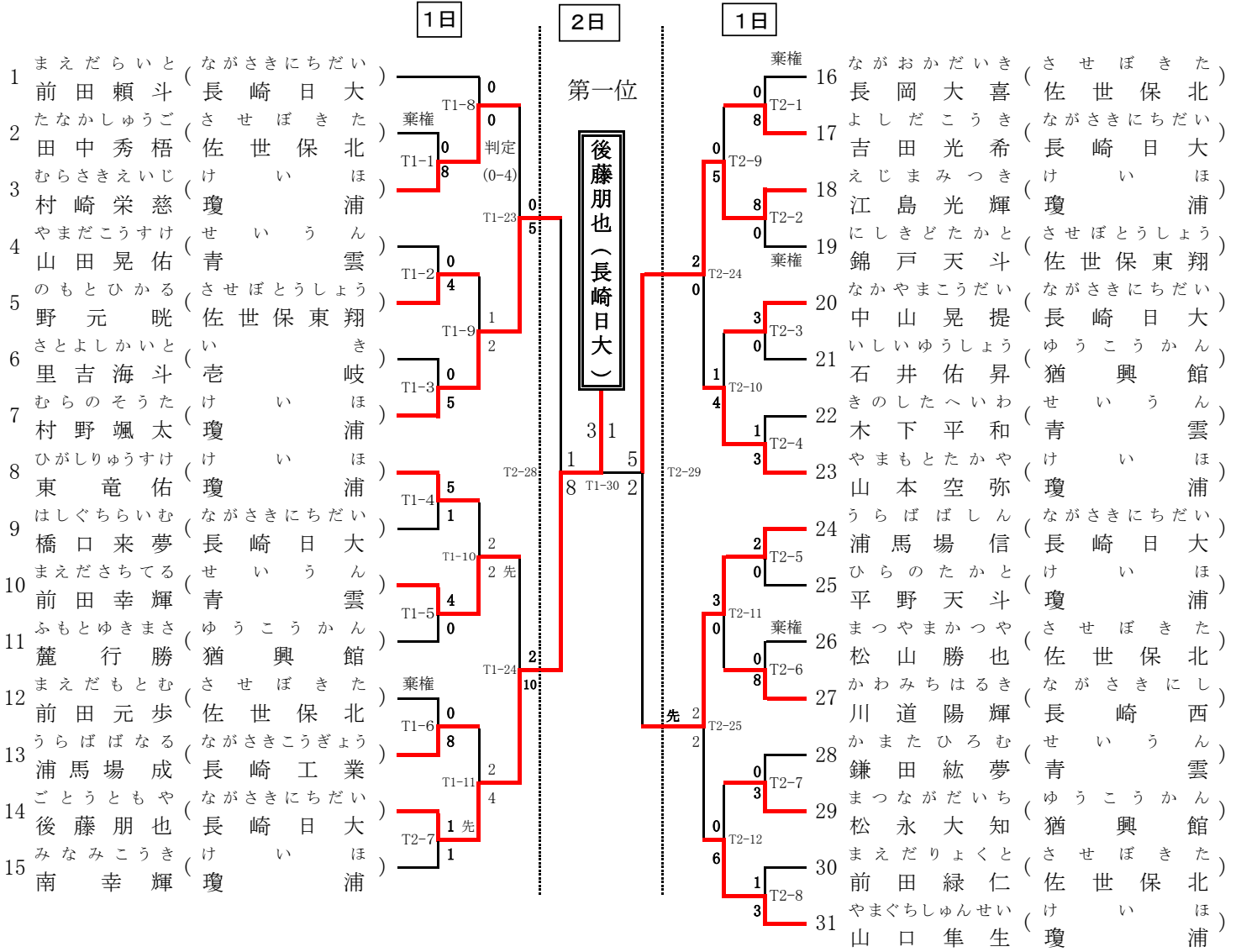
女子個人形 メダルマッチ 決勝戦

T2コート

番号	選手名	学校名	得意形			再試合(同点の場合)		
			形名	得点	順位	形名	得点	順位
1	あらかうらら 荒木うらら	けい 瓊	ゴジュウシホショウ	24.40	1			
2	もりたゆづき 盛田優月	させぼき 佐世保北	ウンス	23.00	2			

令和3年度(第72回)長崎県高等学校総合体育大会 空手道競技
 令和3年6月5日(土)・6日(日) 会場 長崎県立武道館

男子個人組手(31名)

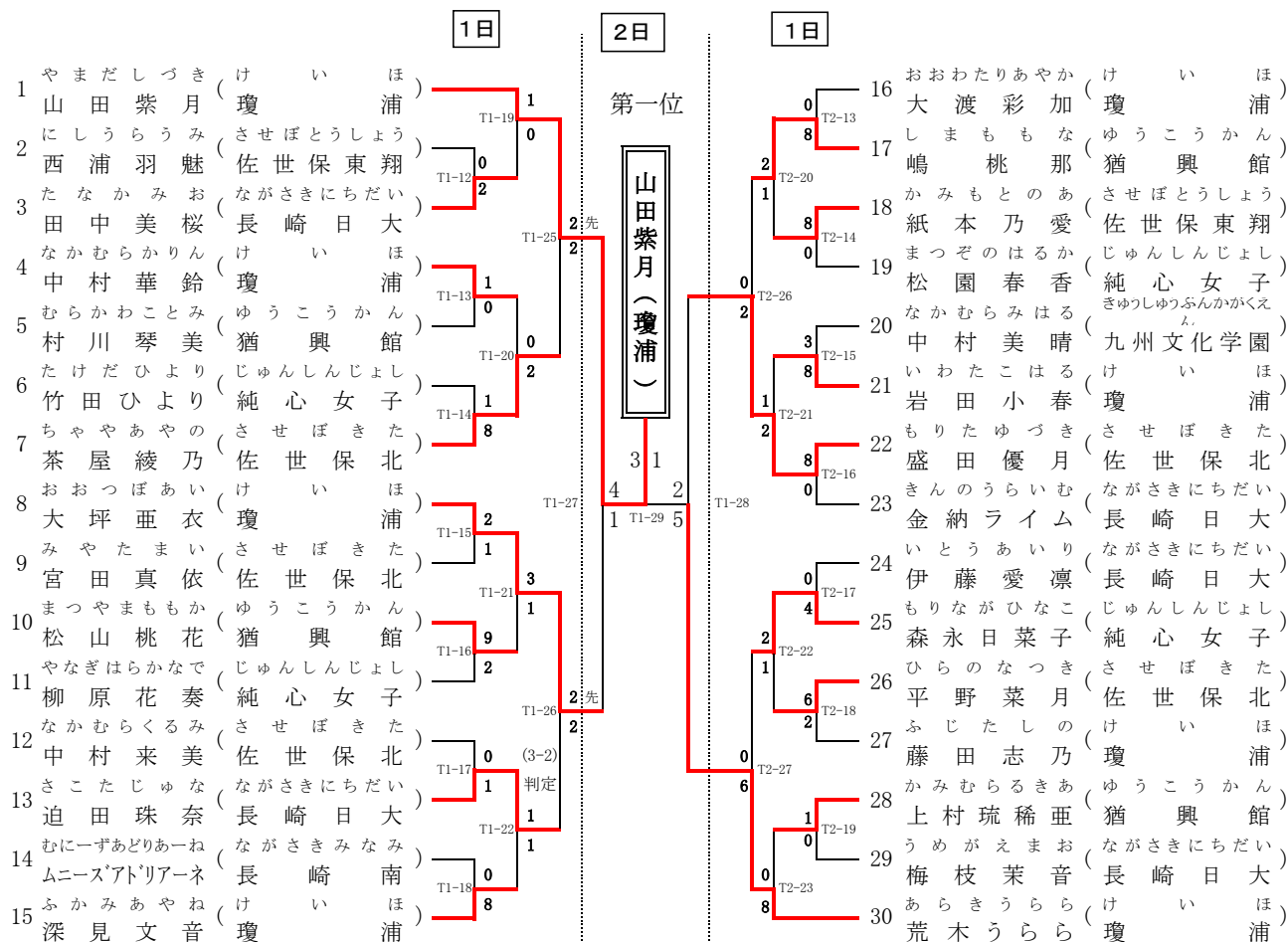


令和3年度(第73回)長崎県高等学校総合体育大会 空手道競技

令和3年6月5日(土)・6日(日)

会場 長崎県立武道館

女子個人組手(30名)



令和3年度(第73回)長崎県高等学校総合体育大会 空手道競技

令和3年6月5日(土)・6日(日) 会場 長崎県立武道館

男子団体組手 (リーグ戦)

A	猶 興 館
B	瓊 浦
C	青 雲
D	佐 世 保 北
E	長 崎 日 大

	A	B	C	D	E
A		×0-5	×2-3	×2-3	×0-5
B	○5-0		○4-1	○5-0	△2-2
C	○3-2	×1-4		○4-1	×0-5
D	○3-2	×0-5	×1-4		×0-5
E	○5-0	△2-2	○5-0	○5-0	

- ① A-E
- ② B-D
- ③ A-C
- ④ B-E
- ⑤ C-D
- ⑥ A-B 左が赤
- ⑦ C-E
- ⑧ A-D
- ⑨ D-E
- ⑩ B-C

*1 勝率同位の場合

該当チームの試合結果で決める。

*2 それでも決まらない場合

勝者数で決める。

*3 それでもなお決まらない場合

ポイント数で決める。

		勝ち	負け	備考	順位
A	猶 興 館	0	4		5
B	瓊 浦	3		引き分け1 勝者数16	2
C	青 雲	2	2		3
D	佐 世 保 北	1	3		4
E	長 崎 日 大	3		引き分け1 勝者数17	1

女子団体組手 (リーグ戦)

A	猶 興 館
B	純 心 女 子
C	佐 世 保 北
D	長 崎 日 大
E	瓊 浦

	A	B	C	D	E
A		○3-2	×1-4	×1-4	×2-3
B	×2-3		×1-4	×1-3	×0-5
C	○4-1	○4-1		○4-1	×1-4
D	○4-1	○3-1	×1-4		×1-4
E	○3-2	○5-0	○4-1	○4-1	

- ① A-E
- ② B-D
- ③ A-C
- ④ B-E
- ⑤ C-D
- ⑥ A-B 左が赤
- ⑦ C-E
- ⑧ A-D
- ⑨ D-E
- ⑩ B-C

*1 勝率同位の場合

該当チームの試合結果で決める。

*2 それでも決まらない場合

勝者数で決める。

*3 それでもなお決まらない場合

ポイント数で決める。

		勝ち	負け	備考	順位
A	猶 興 館	1	3		4
B	純 心 女 子	0	4		5
C	佐 世 保 北	3	1		2
D	長 崎 日 大	2	2		3
E	瓊 浦	4	0		1