

令和3年度 第73回長崎県高等学校総合体育大会バスケットボール競技 《最終結果》

- 1 期 日 令和3年6月5日(土)～6月8日(火)  
 2 会 場 県立総合体育館メインアリーナ、長崎東高等学校、長崎南高等学校、長崎北陽台高等学校、長崎商業高等学校、長崎鶴洋高等学校、瓊浦高等学校、純心女子高等学校

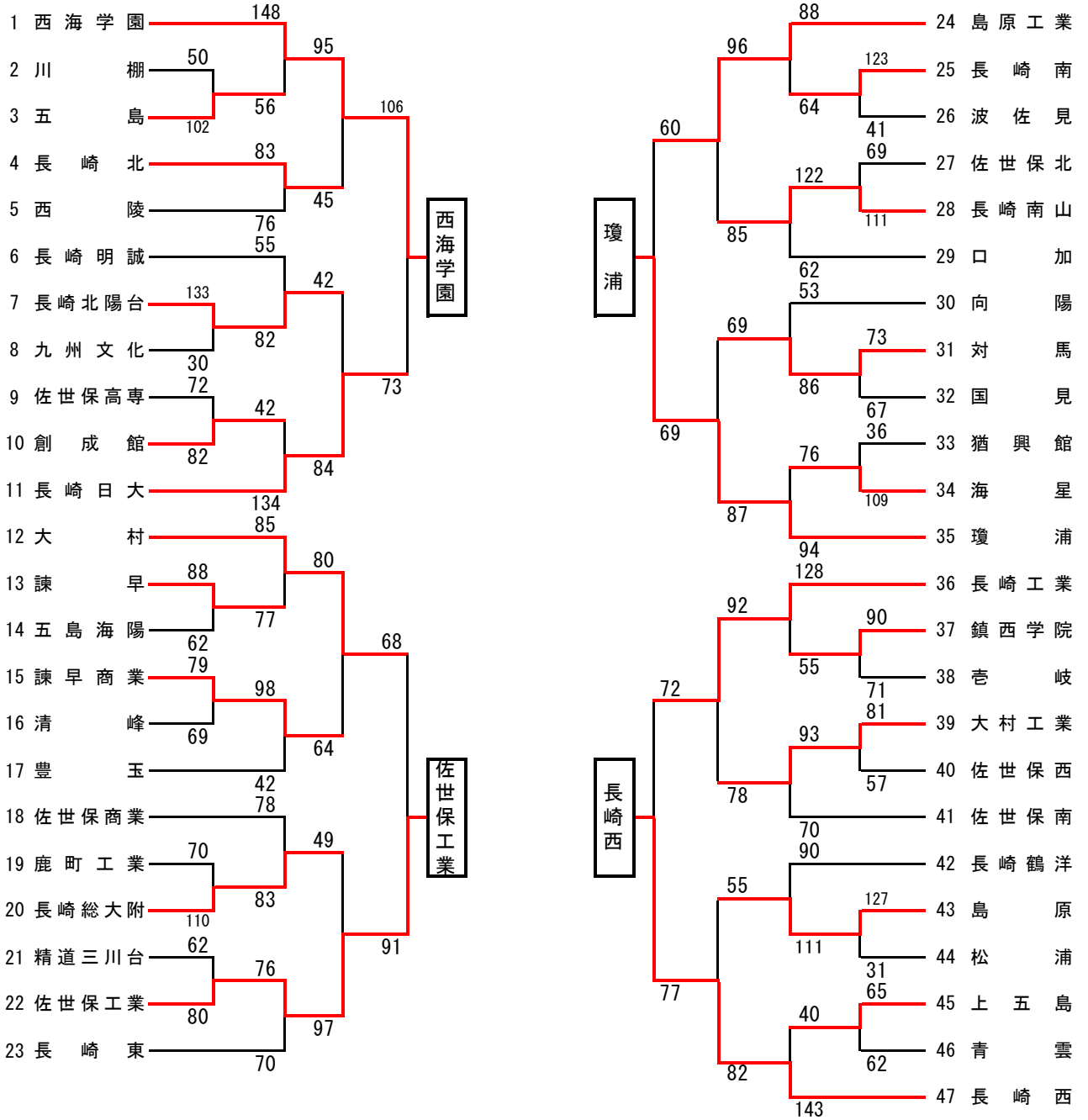
3 表 彰

|     | 男子の部          | 女子の部         |
|-----|---------------|--------------|
| 優勝  | 西海学園高等学校      | 鎮西学院高等学校     |
| 第2位 | 長崎県立長崎西高等学校   | 長崎県立長崎西高等学校  |
| 第3位 | 長崎県立佐世保工業高等学校 | 鶴鳴学園長崎女子高等学校 |

※西海学園は9大会ぶり2回目の優勝

※鎮西学院は初優勝

4 勝ち上がり  
【男子】



令和3年度 第73回長崎県高等学校総合体育大会バスケットボール競技 《最終結果》

《男子決勝リーグ》

|       | 西海学園 |                     | 長崎西 |                      | 瓊浦 |                      | 佐世保工業 |                     | 勝 | 負 | 順 |
|-------|------|---------------------|-----|----------------------|----|----------------------|-------|---------------------|---|---|---|
| 西海学園  |      |                     | ○   | 119 (27, 26, 29, 37) | ○  | 112 (25, 29, 32, 26) | ○     | 95 (22, 22, 26, 25) | 3 | 0 | 1 |
| 長崎西   | ●    | 74 (13, 15, 21, 25) |     |                      | ○  | 86 (26, 21, 18, 21)  | ○     | 87 (15, 30, 28, 14) | 2 | 1 | 2 |
| 瓊浦    | ●    | 58 (14, 16, 15, 13) | ●   | 57 (18, 17, 6, 16)   |    |                      | ●     | 70 (14, 15, 23, 18) | 0 | 3 | 4 |
| 佐世保工業 | ●    | 74 (21, 13, 11, 29) | ●   | 78 (24, 14, 18, 22)  | ○  | 99 (26, 21, 29, 23)  |       |                     | 1 | 2 | 3 |

《女子決勝リーグ》

|      | 長崎西 |                     | 西海学園 |                     | 鎮西学院 |                     | 長崎女子 |                     | 勝 | 負 | 順 |
|------|-----|---------------------|------|---------------------|------|---------------------|------|---------------------|---|---|---|
| 長崎西  |     |                     | ○    | 90 (25, 18, 20, 27) | ●    | 65 (15, 23, 12, 15) | ○    | 76 (14, 23, 17, 22) | 2 | 1 | 2 |
| 西海学園 | ●   | 65 (17, 8, 14, 26)  |      |                     | ●    | 51 (16, 8, 19, 8)   | ●    | 78 (9, 20, 20, 29)  | 0 | 3 | 4 |
| 鎮西学院 | ○   | 68 (25, 14, 17, 12) | ○    | 97 (27, 18, 30, 22) |      |                     | ○    | 90 (23, 13, 30, 24) | 3 | 0 | 1 |
| 長崎女子 | ●   | 59 (10, 16, 22, 11) | ○    | 87 (25, 21, 27, 14) | ●    | 79 (27, 20, 17, 15) |      |                     | 1 | 2 | 3 |

【女子】

