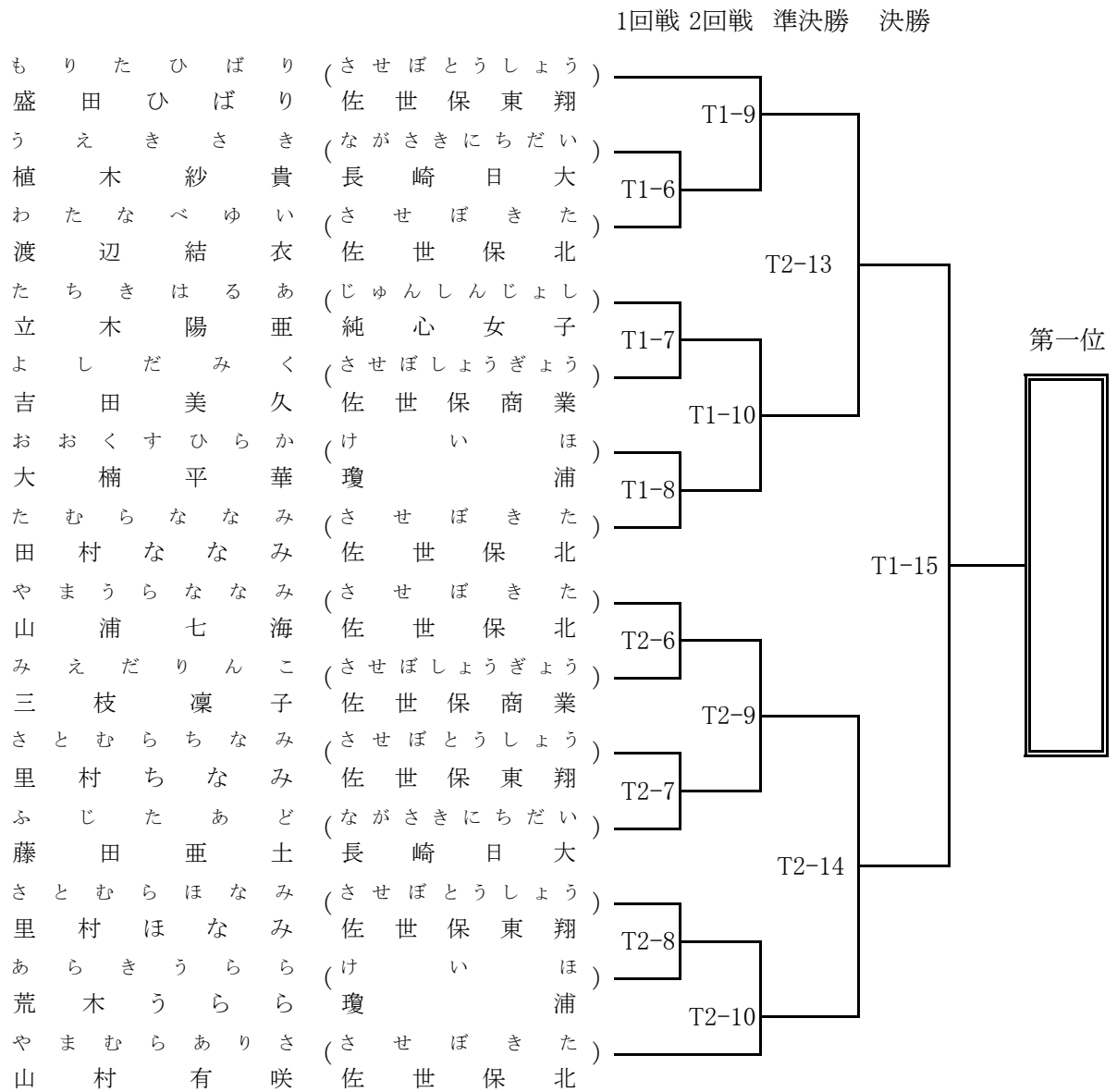




令和元年度(第71回)長崎県高等学校総合体育大会 空手道競技

令和元年6月1日(土) 会場 飯盛体育館

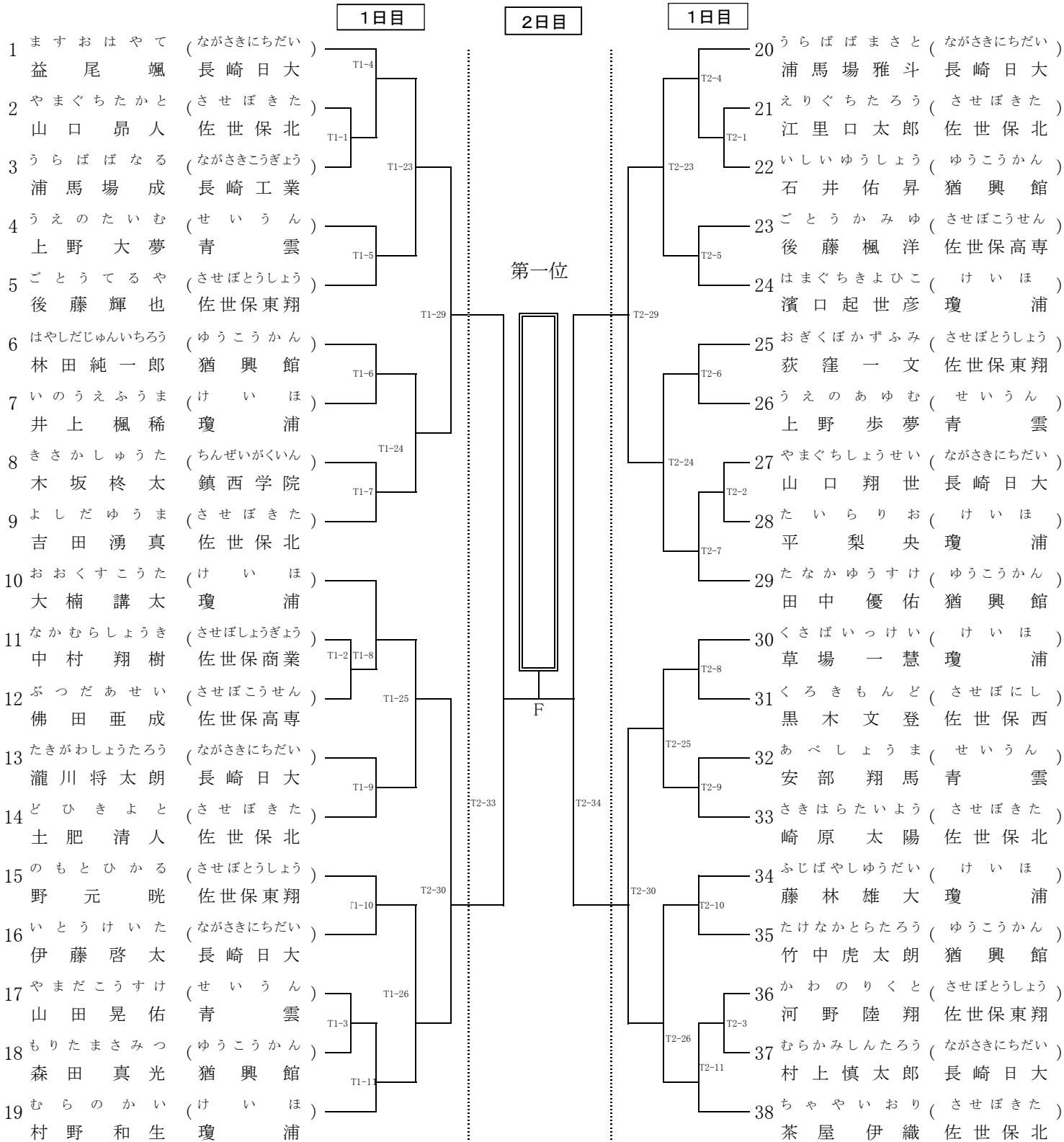
女子個人形(14名)



女子個人形については、下記の内容で実施する。

- |               |              |         |
|---------------|--------------|---------|
| T1-6 ~ T1-10  | T2-6 ~ T2-10 | は、第一指定形 |
| T2-13 ・ T2-14 |              | は、第二指定形 |
| T1-15         |              | は、得意形   |

男子個人組手(38名)



令和元年度(第71回)長崎県高等学校総合体育大会 空手道競技  
 令和元年6月1日(土)・2日(日) 会場 飯盛体育館

女子個人組手(30名)

