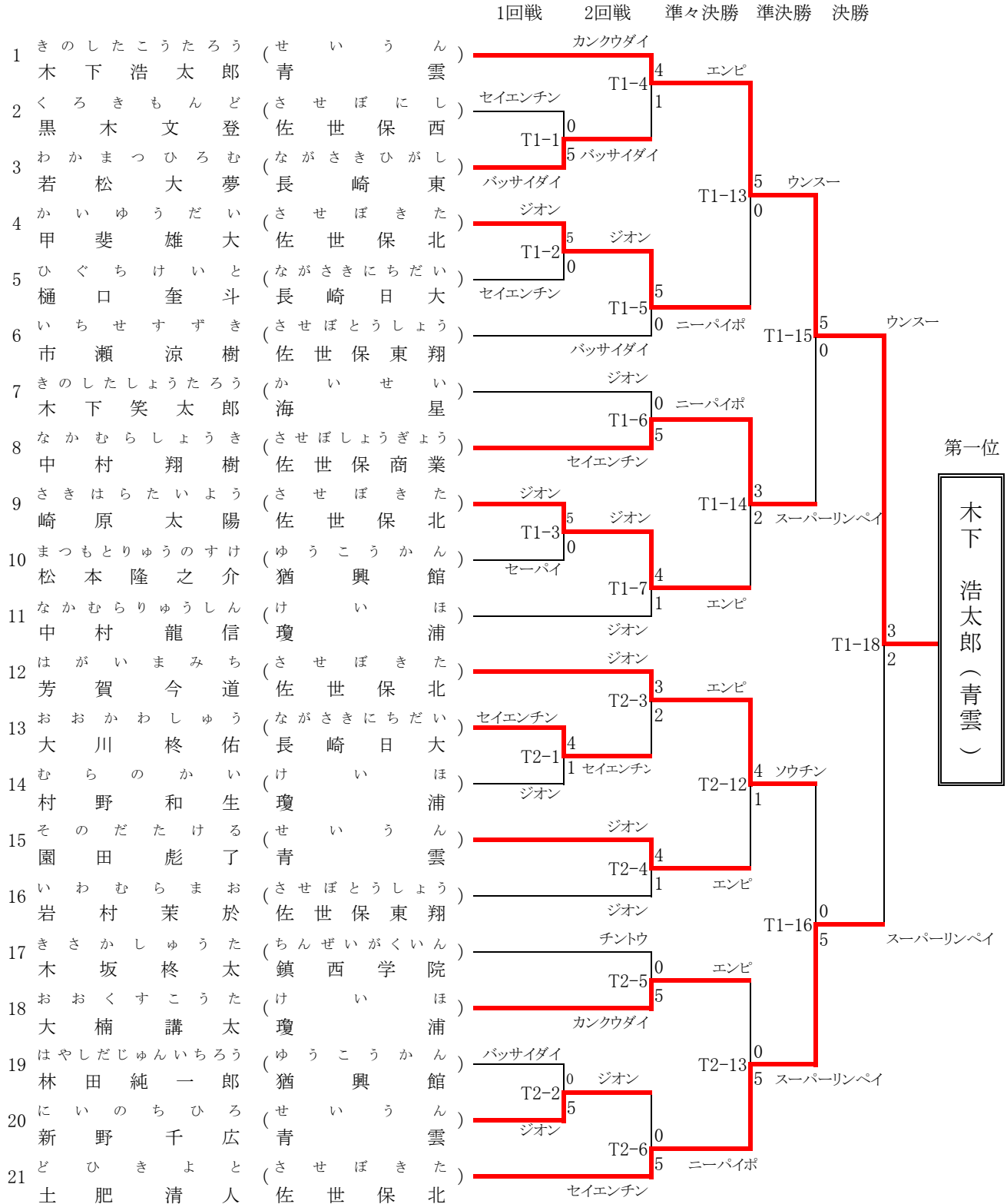


男子個人形(21名)



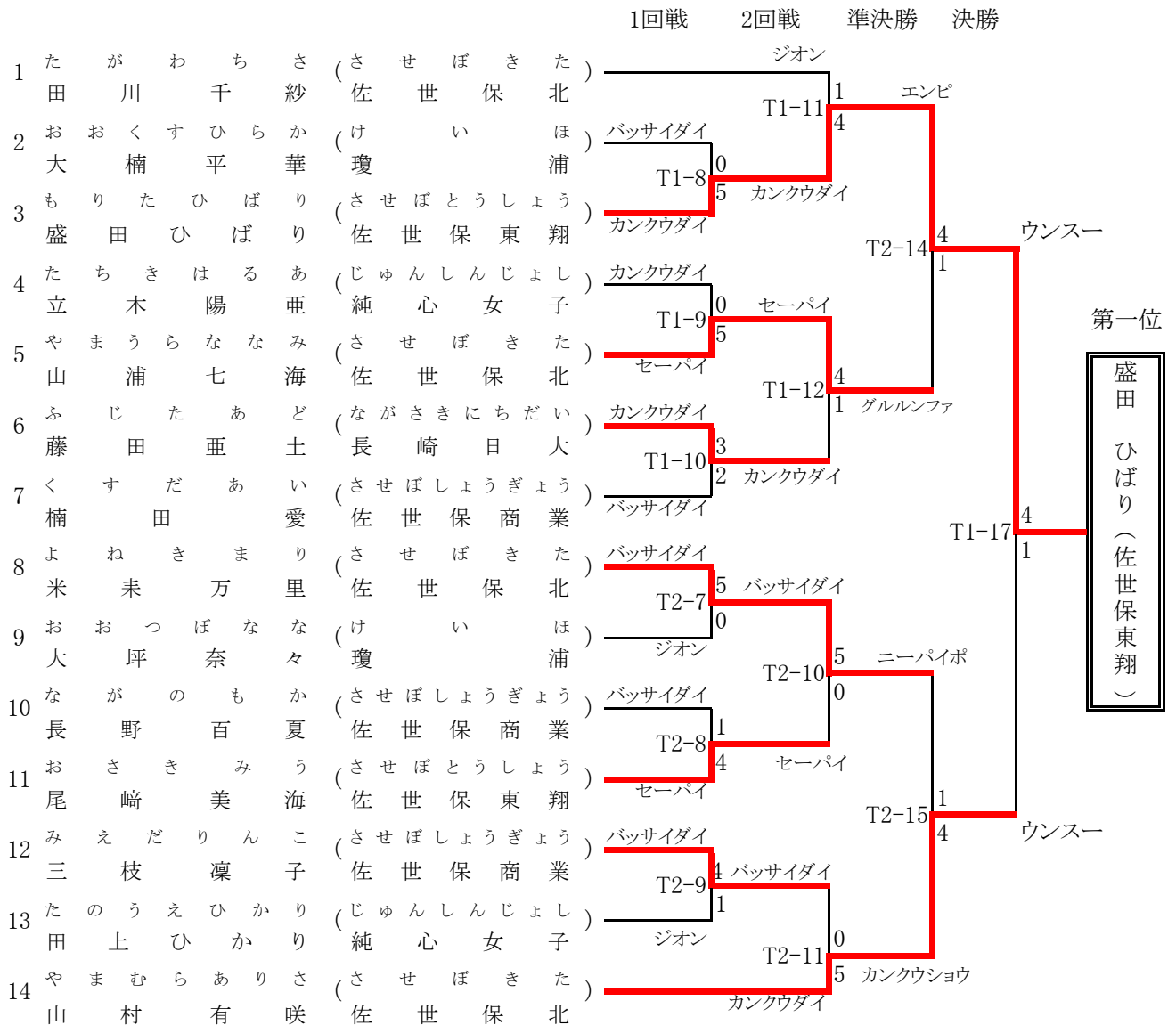
(注) 男子個人形については、下記の内容で実施する。

- T1-1 ~ T1-7                      T2-1 ~ T2-6      は、第一指定形
- T1-13 ・ T1-14                T2-12 ・ T2-13   は、第二指定形
- T1-15 ・ T1-16 ・ T1-18                                      は、得意形

平成30年度(第70回)長崎県高等学校総合体育大会 空手道競技

平成30年6月2日(土) 会場 三菱重工総合体育館

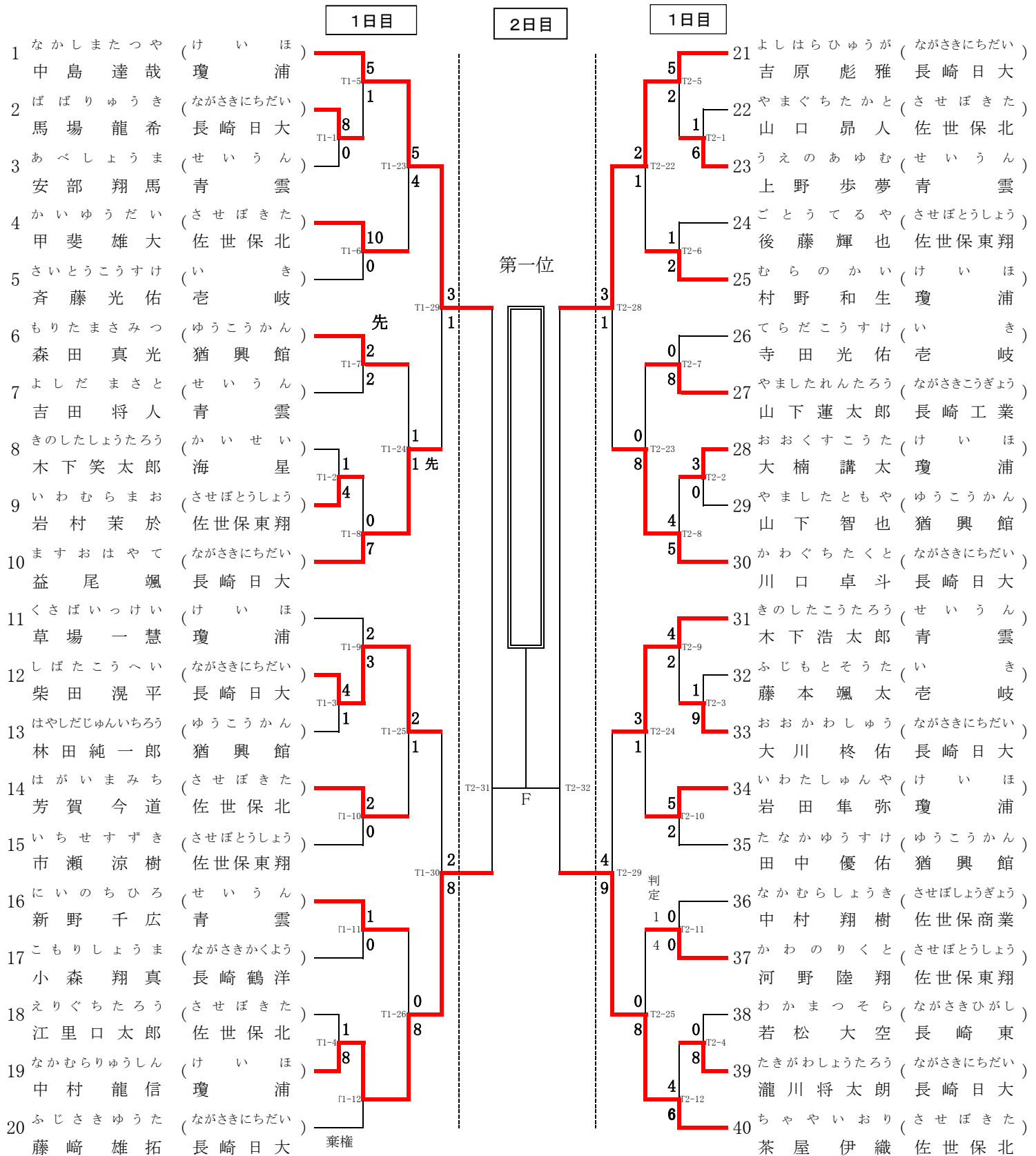
女子個人形(14名)



(注) 女子個人形については、下記の内容で実施する。

- T1-8 ~ T1-12                      T2-7 ~ T2-11    は、第一指定形
- T2-14 ・ T2-15                    は、第二指定形
- T1-17                                は、得意形

男子個人組手(40名)



女子個人組手(27名)

