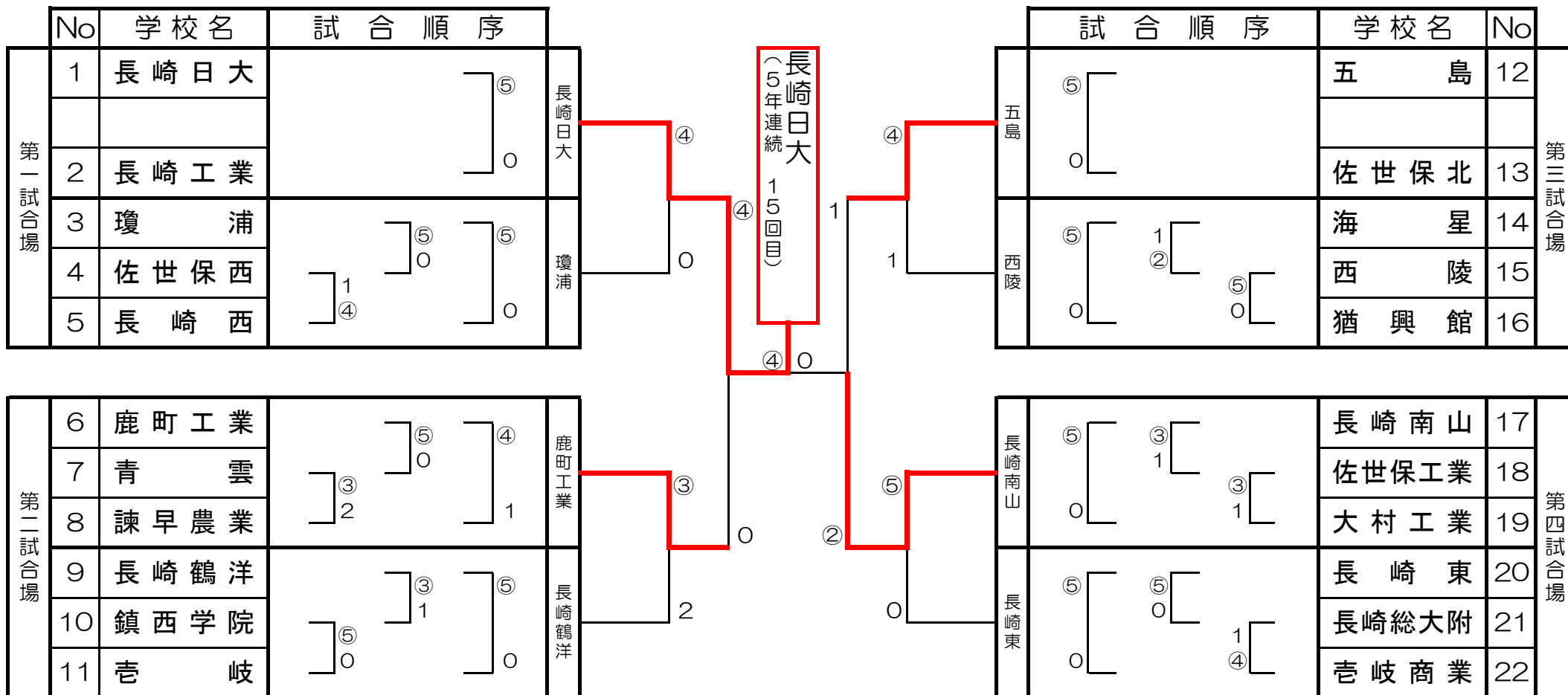


平成30年度長崎県高等学校体育大会柔道競技

【男子団体戦】

平成30年6月2日～6月3日（土日）県立総合体育館サブアリーナ



※進行状況により試合場を変更する場合があります