

平成30長崎県高等学校総合体育大会柔道競技入賞者一覧

日時 平成30年6月2日～6月3日(土、日)

場所 県立総合体育館サブアリーナ

【男子】

団体	第一位	第二位	第三位	
	長崎日大	長崎南山	五島	鹿町工業

※5年連続15回目

【女子】

団体	第一位	第二位	第三位	
	長崎明誠	五島	瓊浦	鎮西学院

※11年連続12回目

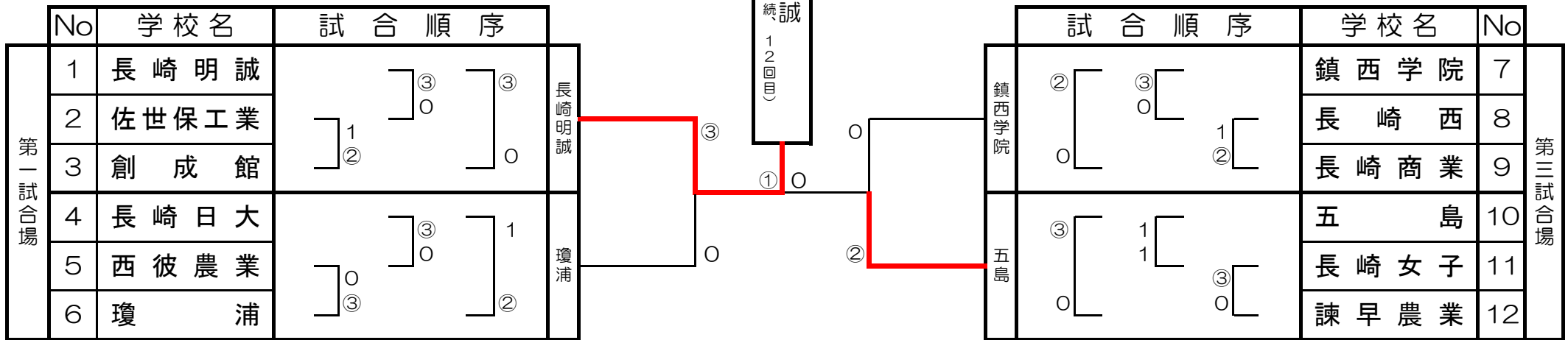
個人	第一位	第二位	第三位	
60Kg級	まつざわれいや 松澤伶哉 長崎南山 3年	たなかしょう 田中祥 長崎南山 2年	はしもとそら 橋本大空 長崎日大 3年	いげさきはると 池崎晴登 長崎日大 2年
66Kg級	かつららんと 桂嵐斗 長崎日大 3年	にしきおれいしろう 錦織礼志郎 五島 2年	はらぐちたけき 原口武輝 長崎東 2年	ふかほりたくみ 深堀巧 長崎日大 2年
73Kg級	ひらやまこうせい 平山広晟 長崎日大 3年	あびるひろたか 阿比留洋孝 五島 3年	くりはらひびき 栗原響 長崎日大 3年	おいのゆうへい 老野祐平 長崎日大 2年
81Kg級	やまもとちょうじろう 山本肇二郎 五島 3年	いずみだりょうた 泉田陵太 長崎日大 3年	ほりかわきょう 堀川恭 長崎日大 3年	くぼたじょう 久保田丈 鹿町工業 3年
90Kg級	みうらたけたろう 三浦竹太郎 長崎日大 3年	やまぐちしゅん 山口駿 鹿町工業 3年	こばまさき 木場聖樹 五島 3年	やまさきいっしゅう 山崎一秀 長崎日大 1年
100Kg級	やまぐちまさや 山口雅矢 長崎日大 3年	くまがけんしろう 熊川拳志郎 五島 3年	まぎやまかんだ 牧山幹大 佐世保工業 3年	まつしたじゅんや 松下純也 長崎南山 2年
100Kg超級	なかざとゆうた 中里祐太 長崎日大 3年	えとうれん 江藤蓮 長崎南山 2年	やまぐちてっぺい 山口哲平 佐世保工業 3年	よしだゆうと 吉田勇斗 長崎日大 2年

個人	第一位	第二位	第三位	
48Kg級	まつうらゆうき 松浦ゆうき 長崎明誠 1年	むらかみりほ 村上璃帆 創成館 3年	きよかわまき 清川真伎 五島 3年	いでぐちみお 出口美緒 五島 2年
52Kg級	ふるさとことは 古里幸永羽 長崎明誠 2年	たかやかりん 高屋歌鈴 長崎明誠 1年	やましたやすよ 山下恭世 創成館 1年	たむらちよ 田村千代 鎮西学院 3年
57Kg級	やまぐちめる 山口芽瑠 長崎明誠 3年	まつざきももな 松崎桃奈 創成館 1年	なかむらあけり 中村朱里 長崎西 3年	みやざきあかね 宮崎茜 長崎日大 2年
63Kg級	おかむらみえ 岡村美瑛 五島 3年	さかぐちかれん 坂口可恋 長崎明誠 2年	わたなべあき 渡部亜紀 長崎日大 2年	くまがわりお 熊川凜桜 五島 1年
70Kg級	かわのさち 河野佐知 長崎明誠 2年	ありかわさくら 有川さくら 鎮西学院 2年	いけだみゆう 池田美優 長崎女子 2年	なかむらみはや 中村美颯 鎮西学院 1年
78Kg級	やまもとふうか 山本楓花 長崎明誠 2年	かわさきりん 川崎凜 長崎明誠 1年	やまさきみはな 山崎心花 佐世保工業 1年	きだえりか 木田江理伽 佐世保工業 1年
78Kg超級	かわぐちれおん 川口鈴王 長崎明誠 1年	かわちおとの 川内音乃 長崎明誠 3年	こがちさと 古賀千智 長崎商業 3年	なかしまじゅんぎ 中島淳希 五島 2年

平成30年度長崎県高等学校体育大会柔道競技

【女子団体戦】

平成30年6月2日～6月3日（土日）県立総合体育館サブアリーナ

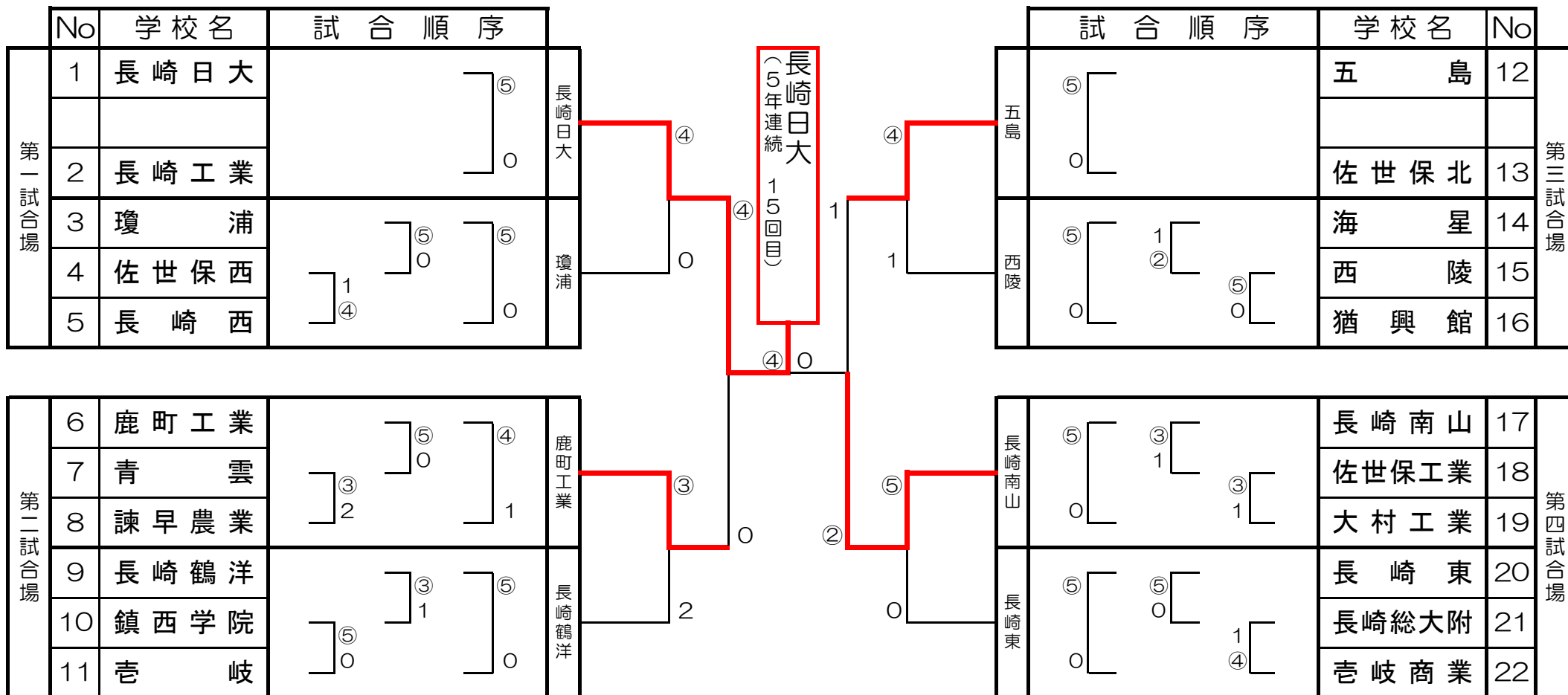


代表戦 五島 0-△ 長崎女子

平成30年度長崎県高等学校体育大会柔道競技

【男子団体戦】

平成30年6月2日～6月3日（土日）県立総合体育館サブアリーナ



※進行状況により試合場を変更する場合があります

第1試合場

【男子 -60kg級】

所属名	氏名	No	No	氏名	所属名
長崎南山	松澤 伶哉	1	20	池崎 晴登	長崎日大
佐世保北	松永 光礼	2	21	竹山 慎太郎	海星
五島	牧山 冬磨	3	22	塩谷 海	猶興館
大村工業	浦道 征希	4	23	森 鳳裕	瓊浦
西陵	山口 信	5	24	竹下 翔大	西陵
長崎鶴洋	松浦 貫太	6	25	山崎 一茎	長崎鶴洋
長崎日大	窄頭 広乃介	7	26	甲斐 普幸	佐世保南
猶興館	赤木 洋平	8	27	藤木 大晋	五島
長崎東	源城 龍之介	9	28	山口 樹希弥	長崎南山
西陵	増輪 孝太	10	29	川畑 旦人	諫早農業
瓊浦	平田 崇	11	30	田中 祥	長崎南山
長崎南山	北村 享大	12	31	青木 星弥	長崎日大
諫早農業	坂下 将熙	13	32	岩永 誠弘	鎮西学院
猶興館	大山 竜世	14	33	湯川 晃秀	海星
長崎日大	橋本 大空	15	34	西 諒真	苓岐商業
長崎鶴洋	山崎 省汰	16	35	長濱 憲三郎	五島
長崎西	谷村 大成	17	36	田中 祐一	諫早農業
苓岐商業	岡口 銀河	18	37	中川 太希	長崎鶴洋
海星	宮村 将希	19	38	上恵木 優斗	西陵
			39	石田 拓海	猶興館

【男子 100kg超級】

所属名	氏名	No	No	氏名	所属名
長崎南山	江藤 蓮	1	8	中里 祐太	長崎日大
鹿町工業	塩虎 徹	2	9	松原 正人	苓岐
長崎鶴洋	坂田 優大	3	10	山口 音葉	長崎南山
諫早農業	渡辺 武彦	4	11	山口 哲平	佐世保工業
長崎日大	吉田 勇斗	5	12	高見 賢一朗	長崎鶴洋
鹿町工業	山口 太輝	6	13	加藤 敦士	鹿町工業
佐世保工業	松永 悠飛	7	14	津田 太陽	五島

【女子 -48kg級】

所属名	氏名	No	No	氏名	所属名
創成館	村上 璃帆	1	8	清川 真伎	五島
長崎日大	山口 紀音	2	9	橋詰 彩生	長崎西
瓊浦	栗山 瑛	3	10	川口 萌香	西彼農業
瓊浦	金子 ななみ	4	11	片山 七星	鎮西学院
長崎明誠	水口 実夢	5	12	倉掛 月星	瓊浦
五島	出口 美緒	6	13	松浦 ゆうき	長崎明誠
西彼農業	松下 桃香	7	14	稲富 樹理亜	佐世保工業

【女子 78kg超級】

所属名	氏名	No	No	氏名	所属名
長崎明誠	川内 音乃	1	4	古賀 千智	長崎商業
創成館	本田 来未	2	5	菅 志衛	長崎女子
五島	中島 淳希	3	6	山口 亜香音	鎮西学院
			7	川口 鈴王	長崎明誠

第2試合場

【男子 -81kg級】

所属名	氏名	No	No	氏名	所属名
五島	山本肇二朗	1	17	田中慶之介	長崎東
壱岐	榎本崇浩	2	18	菊池在真	長崎日大
鎮西学院	東原幸誠	3	19	川野魁人	五島
長崎西	佐藤雪飛	4	20	廣瀬黎哉	西陵
瓊浦	松田健吾	5	21	久保田丈	鹿町工業
長崎日大	橋口龍之輔	6	22	奥川忠史	青雲
長崎南山	大久保龍成	7	23	宮村勝大	長崎鶴洋
西陵	桑原隆徳	8	24	宮崎勇伸	鎮西学院
長崎日大	堀川恭	9	25	泉田陵太	長崎日大
青雲	大野誠仁	10	26	川越海斗	長崎工業
長崎総大附	寺田竜哉	11	27	荒木和久	五島
上五島	山見海斗	12	28	萩田冬馬	清峰
長崎工業	西諒一郎	13	29	小崎琉斗	長崎南山
鎮西学院	原啓一	14	30	加治正太郎	鎮西学院
長崎北陽台	日高善春	15	31	大田弦海	海星
瓊浦	河野優斗	16	32	山口祐希	瓊浦
			33	後藤多聞	大村工業

【女子 -78kg級】

所属名	氏名	No	No	氏名	所属名
長崎明誠	山本楓花	1	3	川崎凜	長崎明誠
佐世保工業	山崎心花	2	4	木田江理伽	佐世保工業

【男子 -90kg級】

所属名	氏名	No	No	氏名	所属名
長崎日大	三浦竹太郎	1	11	山口駿	鹿町工業
長崎南山	古里龍真	2	12	上田幸永	西陵
小浜	松岡武輝	3	13	出口勲	瓊浦
海星	江川真太郎	4	14	小山伸磨	鎮西学院
鎮西学院	山本恭太郎	5	15	居村大輝	長崎南山
五島	木場聖樹	6	16	横山景一	長崎南山
大村工業	山本涼真	7	17	菊池圭悟	大村工業
長崎南山	西垣拓磨	8	18	北崎光星	長崎鶴洋
鹿町工業	松田康司郎	9	19	吉田直翔	海星
青雲	倉光優太	10	20	山崎一秀	長崎日大
			21	本間元	長崎西

【女子 -52kg級】

所属名	氏名	No	No	氏名	所属名
長崎明誠	古里幸永羽	1	8	馬崎更紗	五島
瓊浦	浦琴美	2	9	井村友紀	鎮西学院
西彼農業	松崎結	3	10	高屋歌鈴	長崎明誠
鎮西学院	小田崎千夏	4	11	松尾明日香	長崎女子
創成館	山下恭世	5	12	袖山花恋	西彼農業
長崎鶴洋	瀨浦琴未	6	13	長瀨杏実	諫早農業
清峰	瀨野華子	7	14	田村千代	鎮西学院

第3試合場

【男子 -73kg級】

所属名	氏名	No	No	氏名	所属名
長崎日大	老野 祐平	1	23	平山 広晟	長崎日大
瓊浦	橋本 一徹	2	24	濱崎 史孝	長崎南山
五島	山崎 幸輝	3	25	中山 聖崇	苓岐
佐世保工業	大橋 拳闘	4	26	馬崎 碧思	五島
長崎工業	松本 幸輔	5	27	辻 宗市	佐世保西
佐世保北	松野 稔彦	6	28	長瀬 拓海	海星
青雲	金山 武司	7	29	松崎 和真	鹿町工業
大村工業	佐々木 貴彌	8	30	池田 壮大	諫早農業
長崎東	橋田 太郎	9	31	吉津 智樹	青雲
猶興館	迎 桜汰	10	32	森 宗光	佐世保工業
鎮西学院	開田 瞳也	11	33	戸羽 隆人	鎮西学院
五島	阿比留 洋孝	12	34	栗原 響	長崎日大
鹿町工業	田島 愁人	13	35	石原 光	瓊浦
諫早農業	松野 大河	14	36	松田 稜平	上五島
長崎東	毎熊 一晴	15	37	岩本 武大	青雲
清峰	七種 航	16	38	堤 琉	鹿町工業
佐世保西	七種 歩	17	39	吉田 弘一郎	佐世保北
長崎日大	秋山 将大	18	40	辻本 怜	鎮西学院
海星	宮原 龍星	19	41	山下 克久	五島
長崎南山	和田 隼汰	20	42	梅野 大智	長崎東
青雲	土村 波輝	21	43	濱尾 啓成	苓岐商業
苓岐商業	西 晃大	22	44	中濱 飛雄	海星

【男子 -100kg級】

所属名	氏名	No	No	氏名	所属名
長崎日大	山口 雅矢	1	11	熊川 拳志郎	五島
長崎南山	黒田 正弥	2	12	成松 昭一郎	長崎日大
海星	田原 雄輝	3	13	松口 尚都	瓊浦
青雲	名護 仁大	4	14	坂瀬 柊祐	長崎西
佐世保工業	岡 大貴	5	15	本明 優騎	佐世保工業
佐世保工業	牧山 幹大	6	16	大坪 倉太	海星
西彼農業	松尾 一翔	7	17	横山 光樹	苓岐
鹿町工業	大久保 諒也	8	18	城 間 歩	青雲
海星	木戸 龍矢	9	19	山本 瑠輝	諫早農業
諫早農業	増山 謙一郎	10	20	松下 純也	長崎南山

【女子 -63kg級】

所属名	氏名	No	No	氏名	所属名
長崎明誠	坂口 可恋	1	6	岡村 美瑛	五島
鎮西学院	綾部 さくら	2	7	松浦 香帆	鎮西学院
五島	熊川 凜桜	3	8	渡部 亜紀	長崎日大
創成館	森尾 日菜子	4	9	永松 聖菜	長崎明誠
長崎商業	高比 良雛	5	10	池田 優妃	創成館

第4 試合場

【男子 -66kg級】

所属名	氏名	No	No	氏名	所属名
長崎日大	桂 嵐 斗	1	26	深 堀 巧	長崎日大
壱岐商業	野 本 穂	2	27	仲 野 文 也	壱岐
長崎南山	若 菜 将 大	3	28	松 田 悠 汰	瓊 浦
長崎 総大附	牟 田 柁 真	4	29	吉 永 英 人	長崎 総大附
諫早農業	中 村 柁 哉	5	30	馬 場 海	長崎鶴洋
青 雲	富 満 敦 希	6	31	井 上 恵 輔	西 陵
鹿野工業	金子 海 成	7	32	篠 崎 裕 斗	壱岐商業
西 陵	内 田 雄 翔	8	33	川 畑 一 歩	諫早農業
長崎鶴洋	山 口 晋 之 介	9	34	神 崎 貴 英	青 雲
五 島	木 場 涼 多	10	35	増 田 優 也	大村工業
鎮西学院	西 田 匠 希	11	36	前 田 圭 太 郎	佐世保西
瓊 浦	南 翔 太	12	37	長 濱 恭 二 郎	五 島
佐世保北	木 寺 亮 太 朗	13	38	村 崎 志 輝	長崎南山
海 星	近 藤 政 哉	14	39	西 村 拓 也	長崎西
大村工業	杉 本 恵 大	15	40	吉 田 湧 登	長崎日大
長崎南山	倉 掛 輝	16	41	中 尾 竜 太 朗	佐世保南
壱岐商業	瀬 口 聖 哉	17	42	関 健 太	小 浜
諫 早	中 野 健 太	18	43	松 添 菜 士 郎	長崎東
五 島	メリットノア	19	44	本 田 大 和	西 陵
西 陵	新 坂 春 樹	20	45	山 本 拓 人	壱岐商業
長崎西	草 野 博 雅	21	46	錦 織 礼 志 郎	五 島
壱 岐	金 子 皓 介	22	47	堀 田 陸 翔	大村工業
長崎東	原 口 武 輝	23	48	貝 田 倫 太 朗	青 雲
長崎日大	福 重 祐 太	24	49	岡 部 龍 之 介	海 星
佐 世 保 工 業	亀 田 政 宗	25	50	馬 場 航 輝	佐 世 保 工 業

【女子 -57kg級】

所属名	氏名	No	No	氏名	所属名
長崎明誠	山 口 芽 瑠	1	7	眞 弓 唯 伊	五 島
小 浜	黒 田 真 奈	2	8	松 崎 桃 奈	創 成 館
長崎女子	稲 富 杏 菜	3	9	瀬 戸 口 南 美	長崎明誠
長崎西	中 村 朱 里	4	10	盛 日 向	大村工業
諫早農業	佐 倉 雅 世	5	11	宮 崎 西	長崎日大
瓊 浦	松 田 ゆ り あ	6	12	山 口 諒 子	西 彼 農 業

【女子 -70kg級】

所属名	氏名	No	No	氏名	所属名
五 島	深 松 美 月	1	7	平 田 純 菜	瓊 浦
鎮西学院	山 中 麻 央	2	8	大 内 聖 琉	長崎明誠
長崎明誠	河 野 佐 知	3	9	有 川 さ く ら	鎮西学院
瓊 浦	平 田 莞 菜	4	10	森 さ め ゐ	瓊 浦
創 成 館	渡 部 ふ う ら	5	11	中 村 美 颯	鎮西学院
長崎女子	池 田 美 優	6	12	浦 山 菜	創 成 館