

## 平成28年度 長崎県高等学校総合体育大会 卓球競技 結果

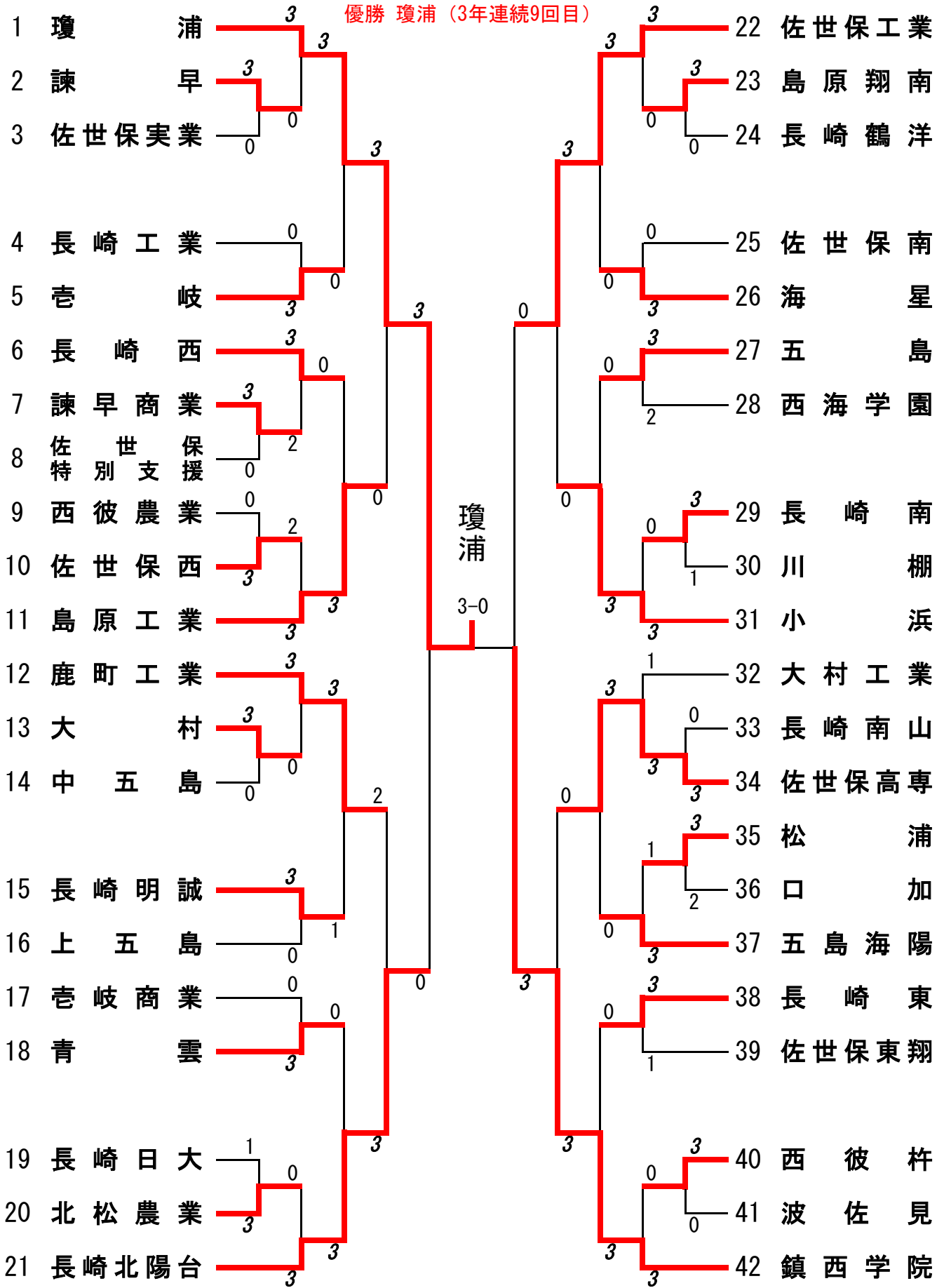
| 男子   | 学校対抗  | ダブルス                   |   |                    |   |       |                    | シングルス |      |  |
|------|-------|------------------------|---|--------------------|---|-------|--------------------|-------|------|--|
| 優勝   | 瓊浦    | なかのせ そうた<br>中ノ瀬 聡汰     | 3 | たなか ゆうと<br>田中 侑人   | 3 | 瓊浦    | り じゃるい<br>李 佳睿     | 3     | 瓊浦   |  |
| 準優勝  | 鎮西学院  | たぐち とうま<br>田口 斗真       | 3 | まつき じゅんぺい<br>松木 准平 | 3 | 鎮西学院  | なかのせ そうた<br>中ノ瀬 聡汰 | 3     | 瓊浦   |  |
| ベスト4 | 長崎北陽台 | まわたり もとき<br>馬渡 元樹      | 2 | はりお きょうすけ<br>針尾 恭輔 | 2 | 鎮西学院  | たなか ゆうと<br>田中 侑人   | 3     | 瓊浦   |  |
|      | 佐世保工業 | いけまつ じゅんいちろう<br>池松 潤一郎 | 3 | り みんだい<br>李 明達     | 3 | 瓊浦    | たぐち とうま<br>田口 斗真   | 3     | 鎮西学院 |  |
| ベスト8 | 島原工業  | ふくだ えいじ<br>福田 瑛二       | 3 | やまみち ひろき<br>山道 裕貴  | 3 | 鎮西学院  | ふくだ えいじ<br>福田 瑛二   | 3     | 鎮西学院 |  |
|      | 佐世保高専 | えがしら あつし<br>江頭 篤志      | 3 | ふかえ ともき<br>深江 智貴   | 3 | 佐世保工業 | はりお きょうすけ<br>針尾 恭輔 | 2     | 鎮西学院 |  |
|      | 鹿町工業  | こおり なみき<br>郡 波輝        | 3 | いしだ ゆうま<br>石田 悠真   | 2 | 鹿町工業  | まつき じゅんぺい<br>松木 准平 | 3     | 鎮西学院 |  |
|      | 小浜    | たぐち けんせい<br>田口 健世      | 1 | ますやま じゅんや<br>増山 絢也 | 1 | 鎮西学院  | まわたり もとき<br>馬渡 元樹  | 2     | 鎮西学院 |  |

| 女子   | 学校対抗  | ダブルス               |   |                    |   |       |                   | シングルス |       |  |
|------|-------|--------------------|---|--------------------|---|-------|-------------------|-------|-------|--|
| 優勝   | 鎮西学院  | とみた みゆ<br>富田 弥佑    | 3 | やすだ あい<br>安田 藍     | 3 | 鎮西学院  | とみた まほ<br>富田 真穂   | 1     | 鎮西学院  |  |
| 準優勝  | 瓊浦    | たぞえ りな<br>田添 莉奈    | 3 | こう じゃい<br>黄 佳怡     | 1 | 瓊浦    | とみた みゆ<br>富田 弥佑   | 3     | 鎮西学院  |  |
| ベスト4 | 佐世保商業 | ひらまつ ゆうか<br>平松 友架  | 3 | かみぐち あいり<br>上口 あいり | 3 | 鎮西学院  | こう じゃい<br>黄 佳怡    | 1     | 瓊浦    |  |
|      | 長崎女子商 | まいぐま ほのか<br>毎熊 穂乃香 | 3 | のだ みきな<br>野田 美希奈   | 2 | 長崎女子商 | たぞえ りな<br>田添 莉奈   | 3     | 瓊浦    |  |
| ベスト8 | 大村    | いしだ まい<br>石田 麻衣    | 3 | ひらいし りほ<br>平石 李歩   | 3 | 鎮西学院  | やすだ あい<br>安田 藍    | 3     | 鎮西学院  |  |
|      | 清峰    | おだ あやか<br>小田 彩歌    | 3 | ながと えり<br>長門 恵理    | 3 | 佐世保商業 | のだ みきな<br>野田 美希奈  | 2     | 長崎女子商 |  |
|      | 活水    | きのした ゆうな<br>木下 裕菜  | 3 | ながいし まり<br>永石 真梨   | 2 | 長崎女子商 | ひらまつ ゆうか<br>平松 友架 | 3     | 鎮西学院  |  |
|      | 長崎商業  | にしむら しおり<br>西村 紫織  | 3 | おにづか みお<br>鬼塚 滯    | 2 | 瓊浦    | おおいし なつみ<br>大石 夏実 | 3     | 長崎女子商 |  |

# 卓球競技

## 男子学校对抗

優勝 瓊浦 (3年連続9回目)



女子学校対抗

優勝 鎮西学院 (4年ぶり28回目)

