

## 男子個人形予選（19名）

Aパート

☆ 予選は各コート4名残す。

番号	選手名	学校名	予選			再試合（同点の場合）		
			形名	得点	順位	形名	得点	順位
1	なかやま こうよう 中山 晃耀	ながさきにちだい 長崎 日大	カンクウ ダイ	22.45	3			
2	たがわ よしまさ 田川 義道	させぼとううしょう 佐世保 東翔	ジョン	22.35	4			
3	みうら たいせい 三浦 大誠	ながさきにし 長崎 西	バツサイ ダイ	22.15	7			
4	たけした れいや 竹下 嶺矢	きゅうしゅうぶんか 九州 文化	ジョン	22.20	6			
5	こぐし ゆういちろう 小串 雄一郎	けいほ 瓊 浦	カンクウ ダイ	22.25	5			
6	つるさき はやと 津留崎 駿斗	させぼきた 佐世保 北	ジョン	22.65	2			
7	うら かいと 浦 海斗	ゆうこうかん 猶興 館	ジョン	21.90	9			
8	ふじた かいと 藤田 開土	させぼきた 佐世保 北	カンクウ ダイ	22.90	1			
9	ひらた れん 平田 廉	せいうん 青 雲	ジョン	22.05	8			

Bパート

☆ 予選は各コート4名残す。

番号	選手名	学校名	予選			再試合（同点の場合）		
			形名	得点	順位	形名	得点	順位
10	まつなが あきら 松永 爽良	ゆうこうかん 猶興 館	キケン 業 権		###			
11	かみと ゆうき 上戸 裕生	せいうん 青 雲	ジョン	22.55	5			
12	こんどう けんすけ 近藤 謙介	させぼこうぎょう 佐世保 工業	ジョン	22.40	7			
13	うえき たかや 植木 貴弥	ながさきにちだい 長崎 日大	セイエン チン	22.90	2			
14	おとつじ まさと 音辻 政人	させぼとううしょう 佐世保 東翔	ジョン	22.80	3			
15	かねこ けいいちろう 金子 圭一郎	けいほ 瓊 浦	ジョン	22.75	4			
16	やまだ たいが 山田 大雅	させぼきた 佐世保 北	ジョン	22.30	8			
17	やまぐち ゆうすけ 山口 祐典	ちんぜいがくいん 鎮西 学院	ジョン	22.10	9			
18	いしだ ゆいと 石田 唯人	させぼきた 佐世保 北	セイエン チン	22.95	1			

19	むた こうたろう 牟田 孝太郎	さいかいがくえん 西海学園	セイエン チン	22.45	6			
----	--------------------	------------------	------------	-------	---	--	--	--

## 女子個人形予選（22名）

Aパート

☆ 予選は各コート4名残す。

番号	選手名	学校名	予選			再試合（同点の場合）		
			形名	得点	順位	形名	得点	順位
1	さかい まなみ 酒井 愛美	させぼとううしろう 佐世保東翔	セーパイ	22.35	6			
2	おざき みなみ 尾崎 三奈美	ちんぜいがくいん 鎮西学院	棄権		###			
3	やまだ しほ 山田 志歩	ながさきじよししょうぎよう 長崎女子商業	カンクウ ダ イ	22.00	9			
4	かきひら あみ 柿平 亜美	けいほ 瓊浦	バツサイ ダ イ	22.00	9			
5	はらぐち はるか 原口 春香	じゅんしんじょし 純心女子	バツサイ ダ イ	22.25	7			
6	かわぞえ あきな 川副 明菜	させぼきた 佐世保北	セーパイ	22.65	3			
7	やまうち ゆうな 山内 優奈	ながさきにちだい 長崎日大	バツサイ ダ イ	22.90	1			
8	なかしま みさき 中島 美沙紀	ながさきにちだい 長崎日大	バツサイ ダ イ	22.50	4			
9	たなか ひまわり 田中 向日葵	させぼしょうぎよう 佐世保商業	セイエン チ	22.25	7			
10	はしぐち ゆきの 橋口 友希乃	させぼきた 佐世保北	バツサイ ダ イ	22.85	2			
11	しばやま まりん 柴山 茉琳	ゆうこうかん 猶興館	セーパイ	22.45	5			

Bパート

☆ 予選は各コート4名残す。

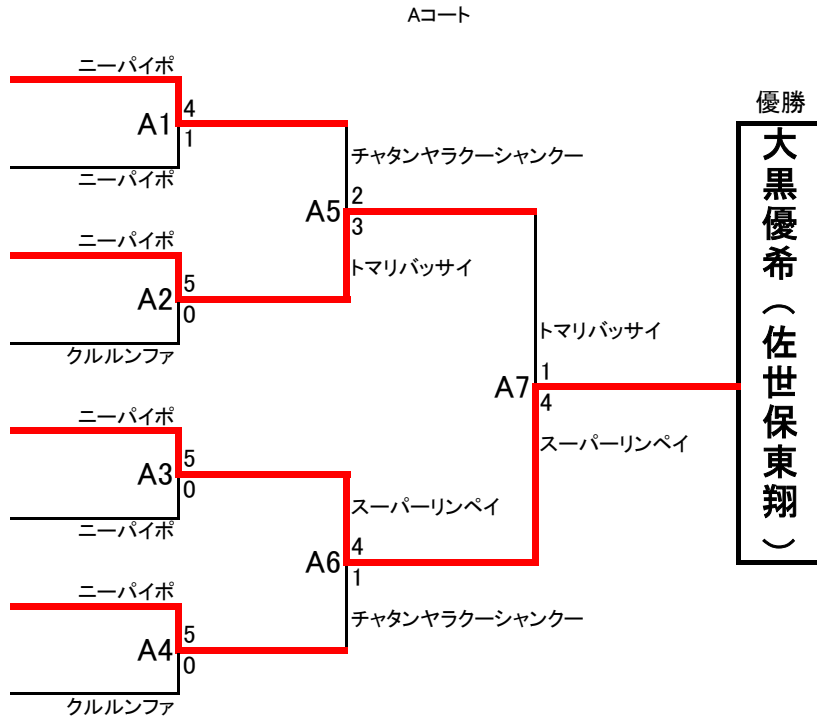
番号	選手名	学校名	予選			再試合（同点の場合）		
			形名	得点	順位	形名	得点	順位
12	くろかわ ななみ 黒川 七海	ながさきにし 長崎西	ジオン	22.05	9			
13	いわさ みやこ 岩佐 都	させぼとううしろう 佐世保東翔	セーパイ	22.70	3			
14	おざさ ももか 小笹 桃香	させぼしょうぎよう 佐世保商業	バツサイ ダ イ	22.50	5			
15	ひさとみ なづな 久富 捺由	けいほ 瓊浦	セーパイ	22.25	8			
16	すえなが ゆきの 末永 侑乃	ゆうこうかん 猶興館	セーパイ	22.30	7			
17	ふじもと りん 藤本 凜	せいうん 青雲	バツサイ ダ イ	22.00	10			
18	くじゅうろ ほのか 久住呂 穂歌	させぼきた 佐世保北	バツサイ ダ イ	23.00	2			
19	はやし きょうか 林 京佳	させぼきた 佐世保北	セーパイ	22.70	3			
20	よしだ ももか 吉田 百花	ながさきにちだい 長崎日大	ジオン	22.35	6			
21	だいこく ゆうき 大黒 優希	させぼとううしろう 佐世保東翔	セーパイ	23.25	1			
22	たけもり しお 竹森 志生	ちんぜいがくいん 鎮西学院	チントウ	21.95	11			

# 女子個人形

## 準々決勝 ・ 準決勝 ・ 決勝

準々決勝      準決勝      決勝

選手名・学校名	
1	山内優奈 長崎日大
2	岩佐都 佐世保東翔
3	久住呂穂歌 佐世保北
4	川副明菜 佐世保北
5	大黒優希 佐世保東翔
6	中島美沙紀 長崎日大
7	橋口友希乃 佐世保北
8	林京佳 佐世保北

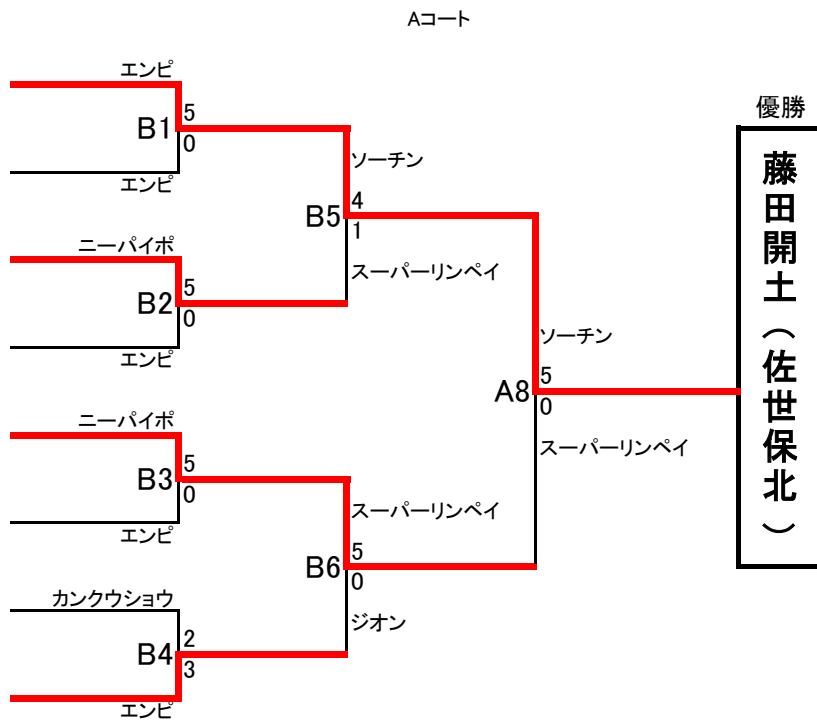


# 男子個人形

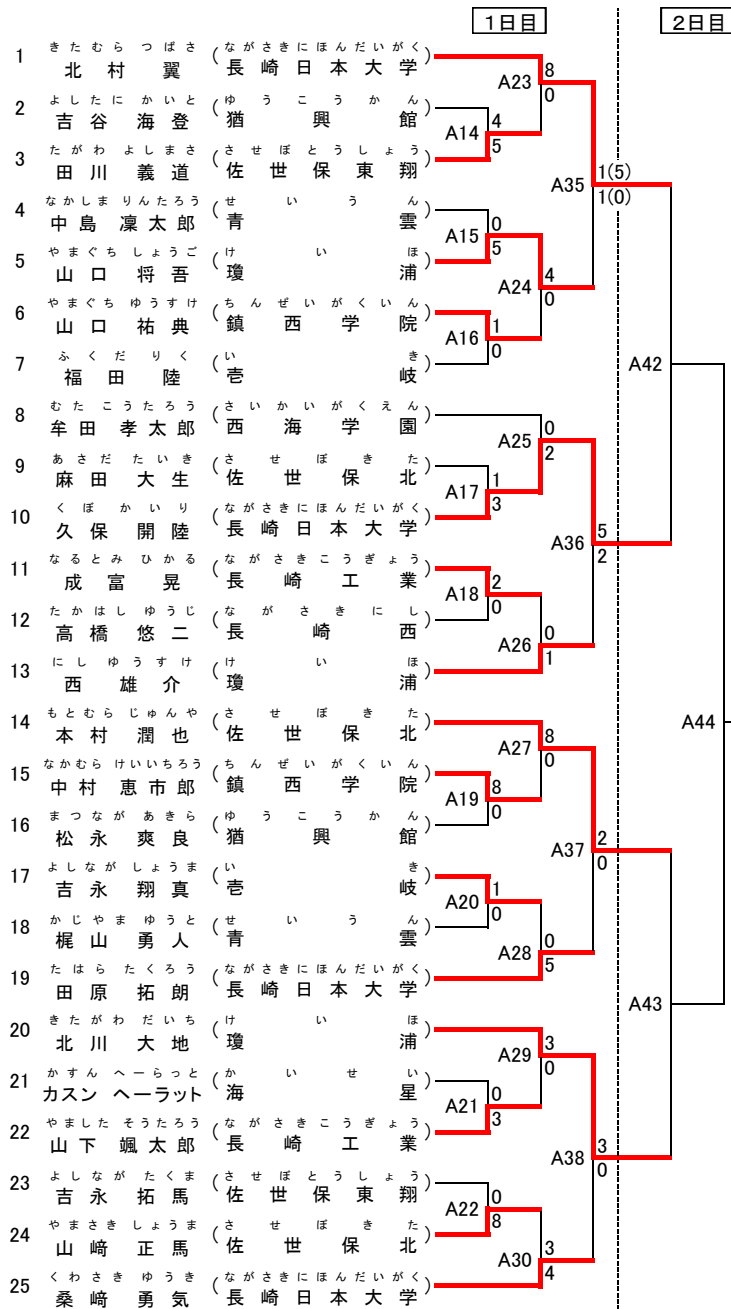
## 準々決勝 ・ 準決勝 ・ 決勝

準々決勝      準決勝      決勝

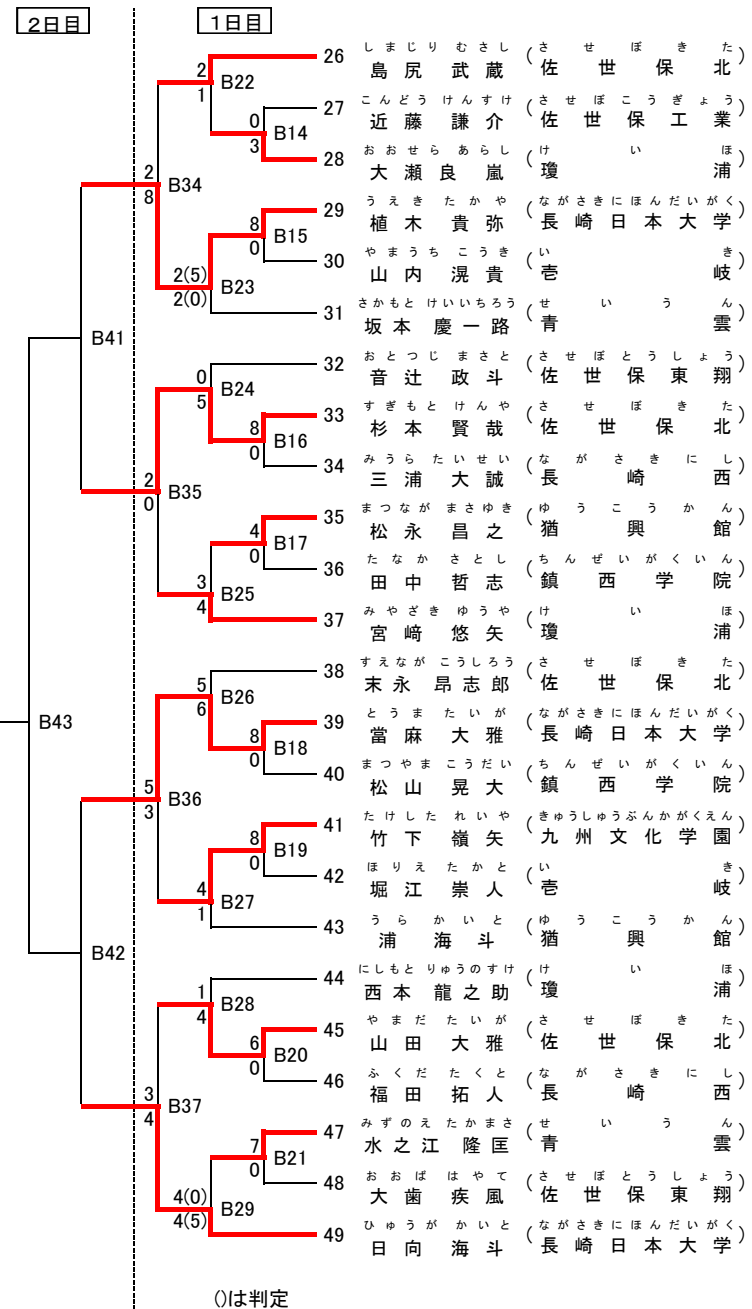
選手名・学校名	
1	藤田開土 佐世保北
2	金子圭一郎 瓊浦
3	植木貴弥 長崎日大
4	音辻政人 佐世保東翔
5	石田唯人 佐世保北
6	田川義道 佐世保東翔
7	津留崎駿斗 佐世保北
8	中山晃耀 長崎日大



# 男子個人組手(49名)No. 1



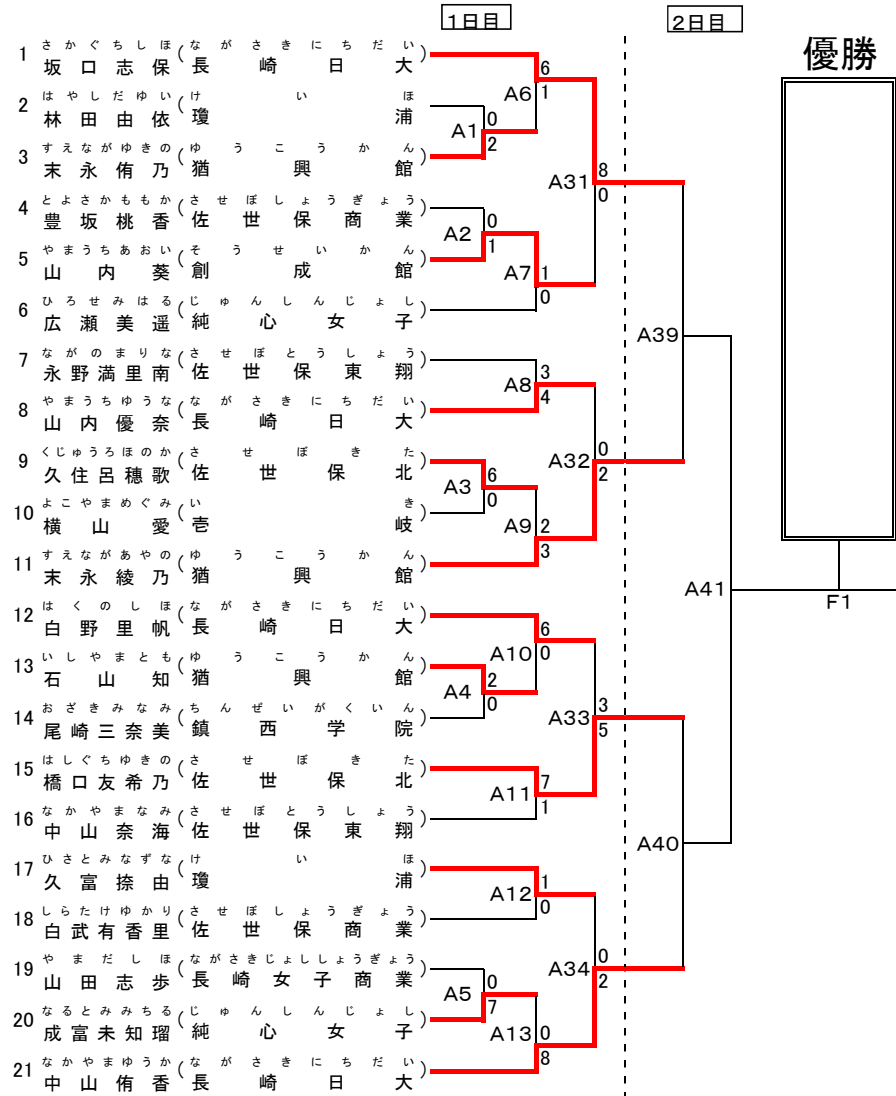
# 男子個人組手(49名)No. 2



( )は判定

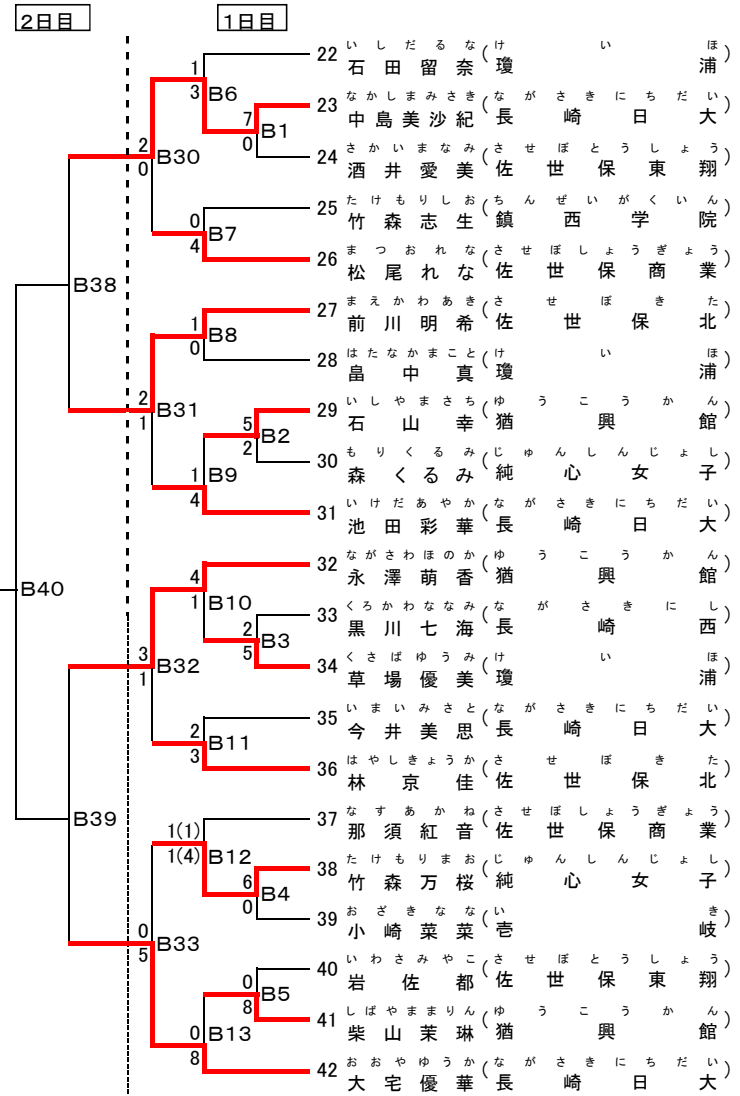
平成27年度(第67回)長崎県高等学校総合体育大会 空手道競技  
会場: 青雲高校速見記念館

女子個人組手(42名)No. 1



平成27年度(第67回)長崎県高等学校総合体育大会 空手道競技  
会場: 青雲高校速見記念館

女子個人組手(42名)No. 2



( )は判定