

平成27年度（第67回）長崎県高等学校総合体育大会
空手道競技 成績結果表

団体組手の部

	優勝	準優勝	第3位	第3位
男子	長崎日本大学	佐世保北	鎮西学院	瓊浦
女子	長崎日本大学	猶興館	佐世保北	瓊浦

個人組手の部

	第1位	第2位	第3位	第3位
男子	北村 翼 (長崎日本大学)	日向 海斗 (長崎日本大学)	本村 潤也 (佐世保北)	植木 貴弥 (長崎日本大学)
	第5位	第5位	第5位	第5位
	久保 開陸 (長崎日本大学)	當麻 大雅 (長崎日本大学)	北川 大地 (瓊浦)	杉本 賢哉 (佐世保北)
女子	第1位	第2位	第3位	第3位
	大宅 優華 (長崎日本大学)	坂口 志保 (長崎日本大学)	中島 美沙紀 (長崎日本大学)	中山 侑香 (長崎日本大学)
	第5位	第5位	第5位	第5位
	永澤 萌香 (猶興館)	末永 綾乃 (猶興館)	前川 明希 (佐世保北)	橋口 友希乃 (佐世保北)

個人形の部

	第1位	第2位	第3位	第3位
男子	藤田 開土 (佐世保北)	石田 唯人 (佐世保北)	植木 貴弥 (長崎日大)	中山 晃耀 (長崎日大)
女子	大黒 優希 (佐世保東翔)	久住呂 穂歌 (佐世保北)	橋口 友希乃 (佐世保北)	山内 優奈 (長崎日大)

男子個人形予選（19名）

Aパート

☆ 予選は各コート4名残す。

番号	選手名	学校名	予選			再試合（同点の場合）		
			形名	得点	順位	形名	得点	順位
1	なかやま こうよう 中山 晃耀	ながさきにちだい 長崎 日大	カンクウ ダイ	22.45	3			
2	たがわ よしまさ 田川 義道	させぼとううしょう 佐世保 東翔	ジオン	22.35	4			
3	みうら たいせい 三浦 大誠	ながさきにし 長崎 西	バツサイ ダイ	22.15	7			
4	たけした れいや 竹下 嶺矢	きゅうしゅうぶんか 九州 文化	ジオン	22.20	6			
5	こぐし ゆういちろう 小串 雄一郎	けいほ 瓊 浦	カンクウ ダイ	22.25	5			
6	つるさき はやと 津留崎 駿斗	させぼきた 佐世保 北	ジオン	22.65	2			
7	うらかいと 浦 海斗	ゆうこうかん 猶興 館	ジオン	21.90	9			
8	ふじた かいと 藤田 開土	させぼきた 佐世保 北	カンクウ ダイ	22.90	1			
9	ひらた れん 平田 廉	せいうん 青 雲	ジオン	22.05	8			

Bパート

☆ 予選は各コート4名残す。

番号	選手名	学校名	予選			再試合（同点の場合）		
			形名	得点	順位	形名	得点	順位
10	まつなが あきら 松永 爽良	ゆうこうかん 猶興 館	キケン 棄権		###			
11	かみと ゆうき 上戸 裕生	せいうん 青 雲	ジオン	22.55	5			
12	こんどう けんすけ 近藤 謙介	させぼこうぎょう 佐世保 工業	ジオン	22.40	7			
13	うえき たかや 植木 貴弥	ながさきにちだい 長崎 日大	セイエン チン	22.90	2			
14	おとつじ まさと 音辻 政人	させぼとううしょう 佐世保 東翔	ジオン	22.80	3			
15	かねこ けいいちろう 金子 圭一郎	けいほ 瓊 浦	ジオン	22.75	4			
16	やまだ たいが 山田 大雅	させぼきた 佐世保 北	ジオン	22.30	8			
17	やまぐち ゆうすけ 山口 祐典	ちんぜいがくいん 鎮西 学院	ジオン	22.10	9			
18	いしだ ゆいと 石田 唯人	させぼきた 佐世保 北	セイエン チン	22.95	1			
19	むた こうたろう 牟田 孝太郎	さいかいがくえん 西海 学園	セイエン チン	22.45	6			

女子個人形予選（22名）

Aパート

☆ 予選は各コート4名残す。

番号	選手名	学校名	予選			再試合（同点の場合）		
			形名	得点	順位	形名	得点	順位
1	さかい まなみ 酒井 愛美	させぼとううしろう 佐世保東翔	セーパイ	22.35	6			
2	おざき みなみ 尾崎 三奈美	ちんぜいがくいん 鎮西学院	棄権		###			
3	やまだ しほ 山田 志歩	ながさきじょししょうぎよう 長崎女子商業	カンクウ ダ イ	22.00	9			
4	かきひら あみ 柿平 亜美	けいほ 瓊浦	バツサイ ダ イ	22.00	9			
5	はらぐち はるか 原口 春香	じゅんしんじょし 純心女子	バツサイ ダ イ	22.25	7			
6	かわぞえ あきな 川副 明菜	させぼきた 佐世保北	セーパイ	22.65	3			
7	やまうち ゆうな 山内 優奈	ながさきにちだい 長崎日大	バツサイ ダ イ	22.90	1			
8	なかしま みさき 中島 美沙紀	ながさきにちだい 長崎日大	バツサイ ダ イ	22.50	4			
9	たなか ひまわり 田中 向日葵	させぼしょうぎよう 佐世保商業	セイエン チ	22.25	7			
10	はしぐち ゆきの 橋口 友希乃	させぼきた 佐世保北	バツサイ ダ イ	22.85	2			
11	しばやま まりん 柴山 茉琳	ゆうこうかん 猶興館	セーパイ	22.45	5			

Bパート

☆ 予選は各コート4名残す。

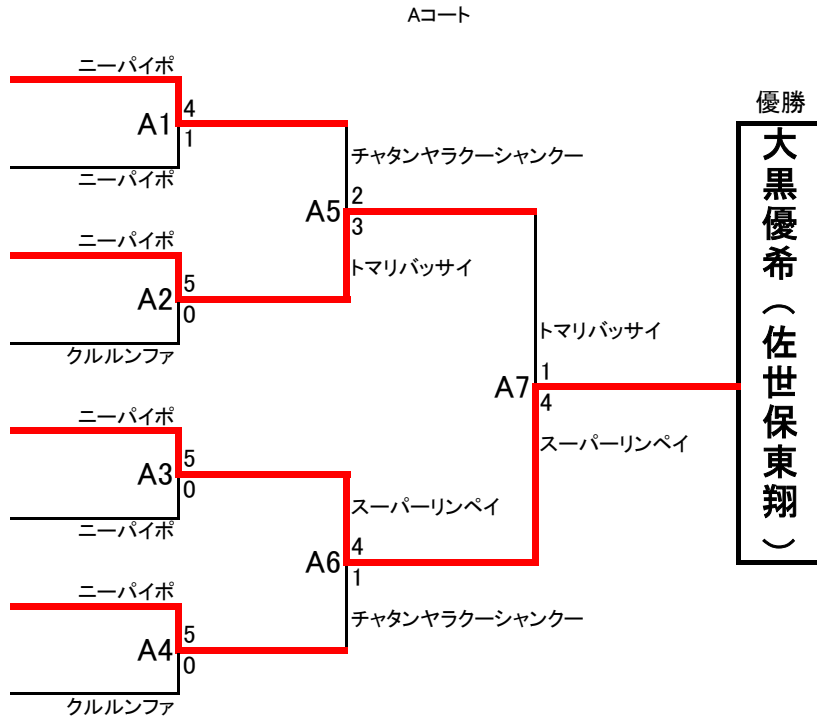
番号	選手名	学校名	予選			再試合（同点の場合）		
			形名	得点	順位	形名	得点	順位
12	くろかわ ななみ 黒川 七海	ながさきにし 長崎西	ジオン	22.05	9			
13	いわさ みやこ 岩佐 都	させぼとううしろう 佐世保東翔	セーパイ	22.70	3			
14	おざさ ももか 小笹 桃香	させぼしょうぎよう 佐世保商業	バツサイ ダ イ	22.50	5			
15	ひさとみ なづな 久富 捺由	けいほ 瓊浦	セーパイ	22.25	8			
16	すえなが ゆきの 末永 侑乃	ゆうこうかん 猶興館	セーパイ	22.30	7			
17	ふじもと りん 藤本 凜	せいうん 青雲	バツサイ ダ イ	22.00	10			
18	くじゅうろ ほのか 久住呂 穂歌	させぼきた 佐世保北	バツサイ ダ イ	23.00	2			
19	はやし きょうか 林 京佳	させぼきた 佐世保北	セーパイ	22.70	3			
20	よしだ ももか 吉田 百花	ながさきにちだい 長崎日大	ジオン	22.35	6			
21	だいこく ゆうき 大黒 優希	させぼとううしろう 佐世保東翔	セーパイ	23.25	1			
22	たけもり しお 竹森 志生	ちんぜいがくいん 鎮西学院	チントウ	21.95	11			

女子個人形

準々決勝 ・ 準決勝 ・ 決勝

準々決勝 準決勝 決勝

選手名・学校名	
1	山内優奈 長崎日大
2	岩佐都 佐世保東翔
3	久住呂穂歌 佐世保北
4	川副明菜 佐世保北
5	大黒優希 佐世保東翔
6	中島美沙紀 長崎日大
7	橋口友希乃 佐世保北
8	林京佳 佐世保北

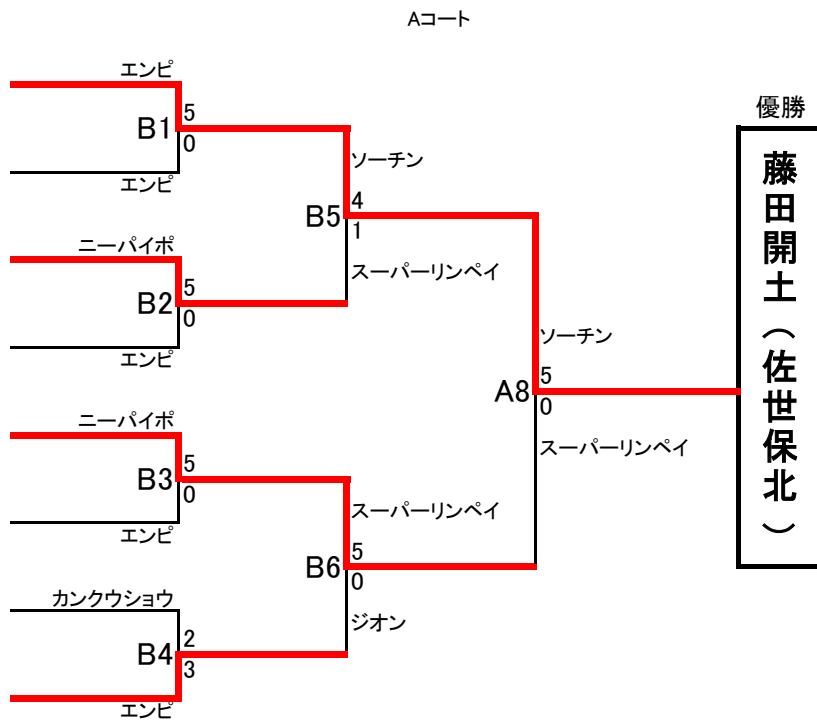


男子個人形

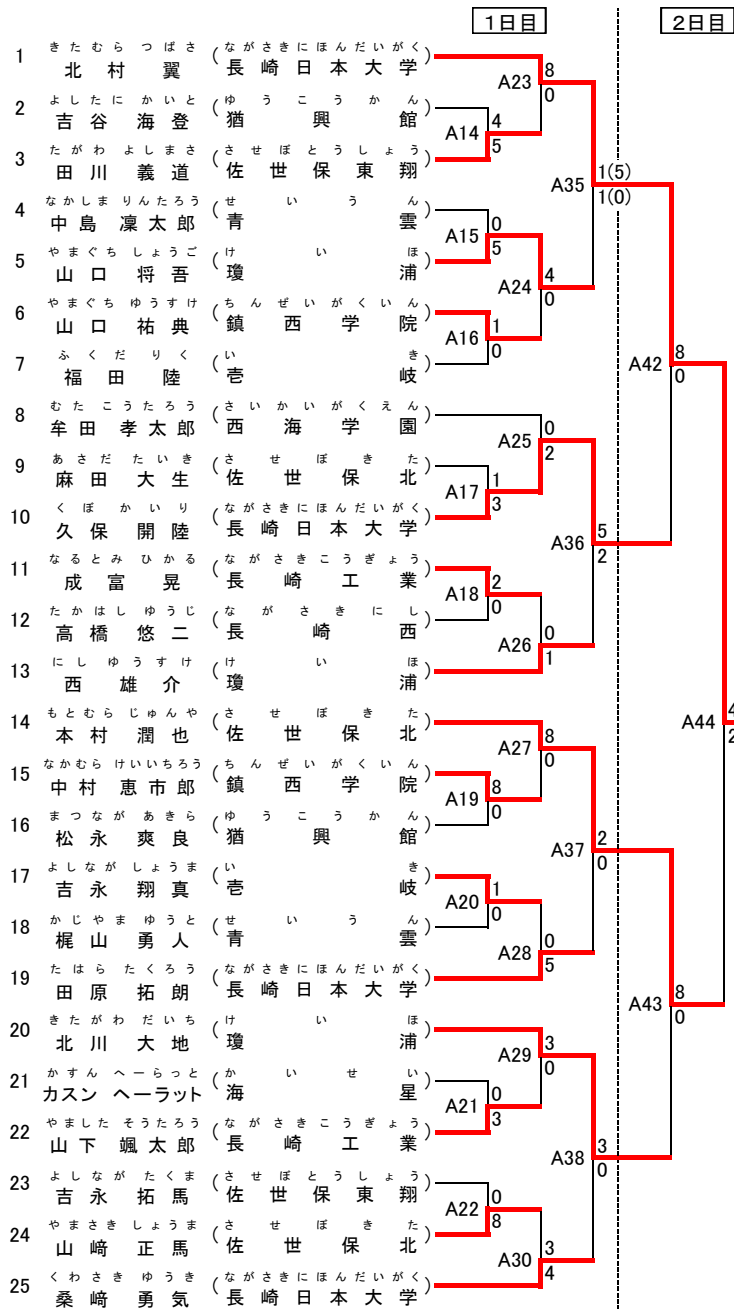
準々決勝 ・ 準決勝 ・ 決勝

準々決勝 準決勝 決勝

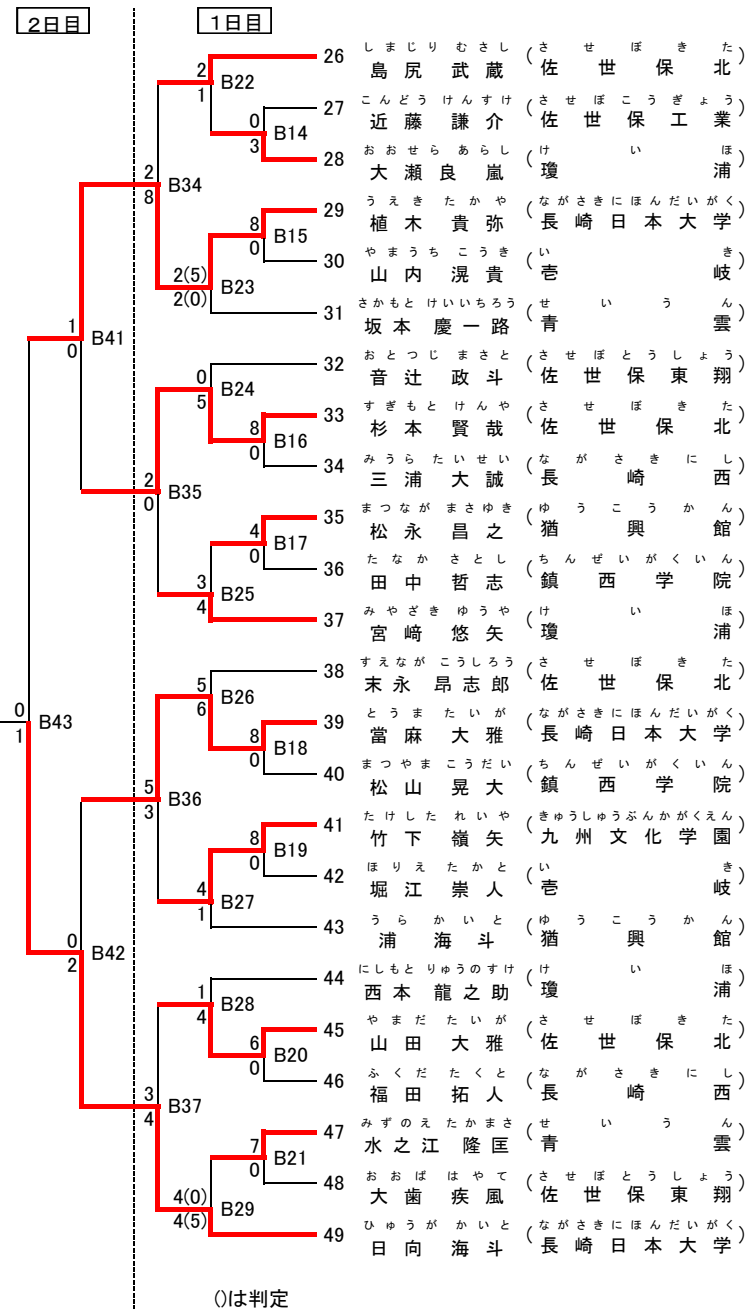
選手名・学校名	
1	藤田開土 佐世保北
2	金子圭一郎 瓊浦
3	植木貴弥 長崎日大
4	音辻政人 佐世保東翔
5	石田唯人 佐世保北
6	田川義道 佐世保東翔
7	津留崎駿斗 佐世保北
8	中山晃耀 長崎日大



男子個人組手(49名)No. 1

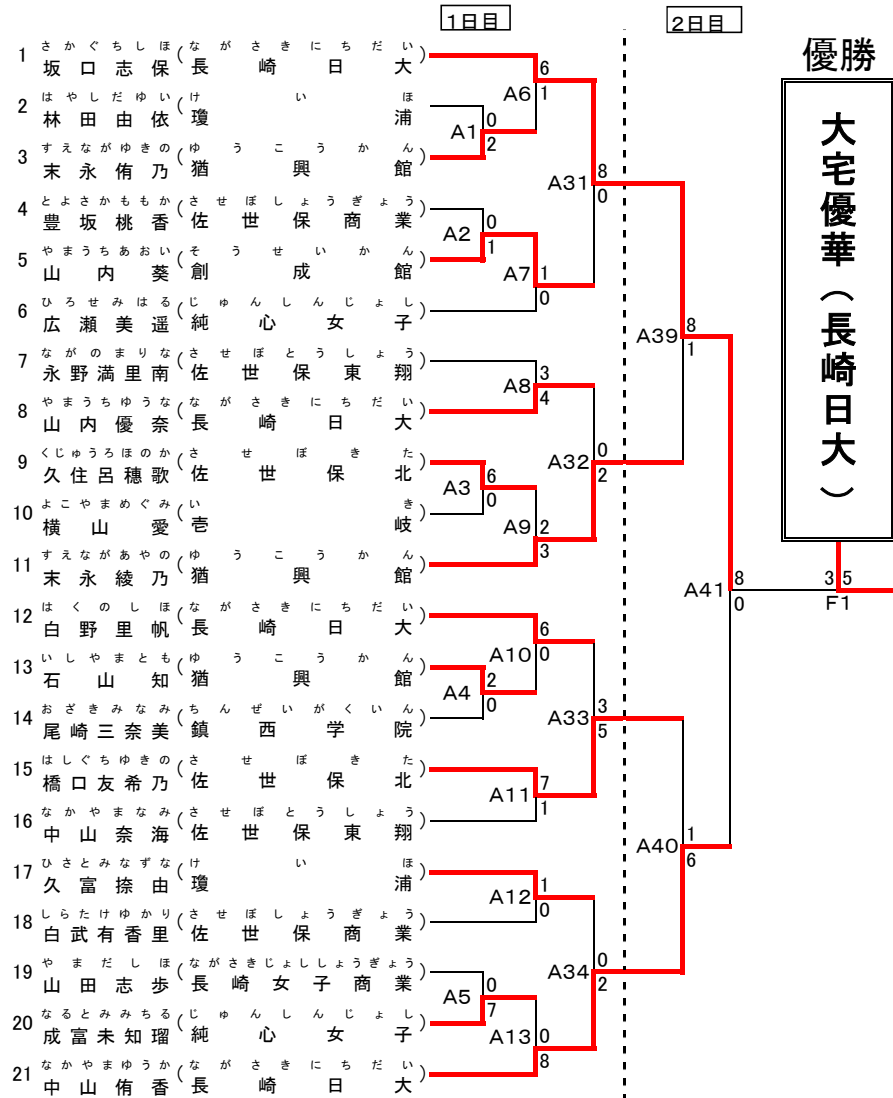


男子個人組手(49名)No. 2

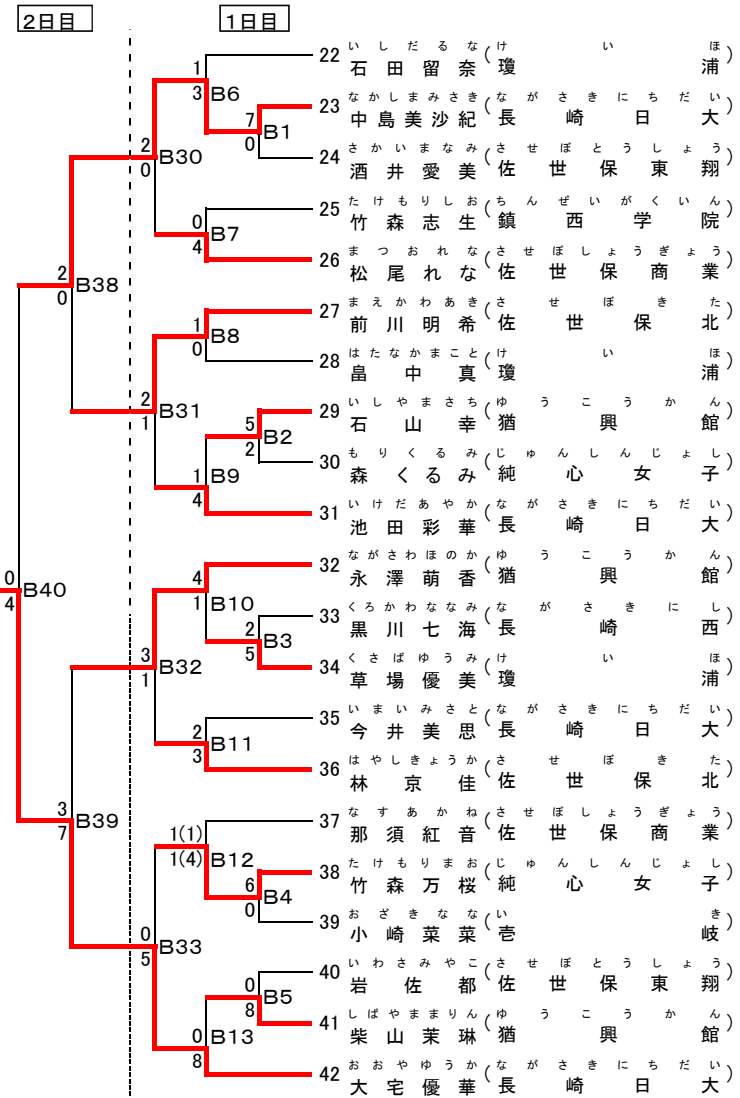


()は判定

女子個人組手(42名) No. 1

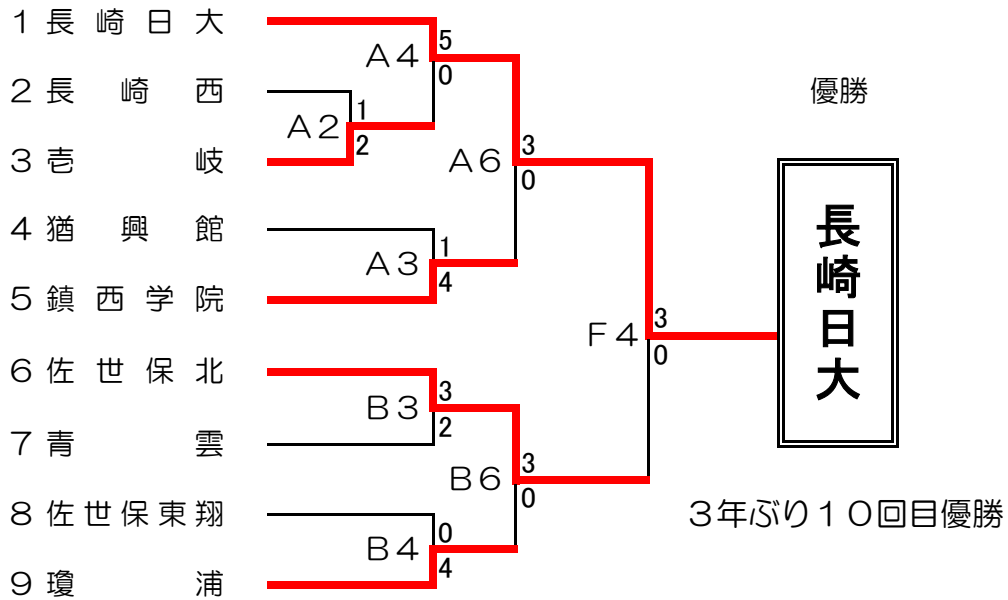


女子個人組手(42名) No. 2



()は判定

男子団体組手



女子団体組手

