

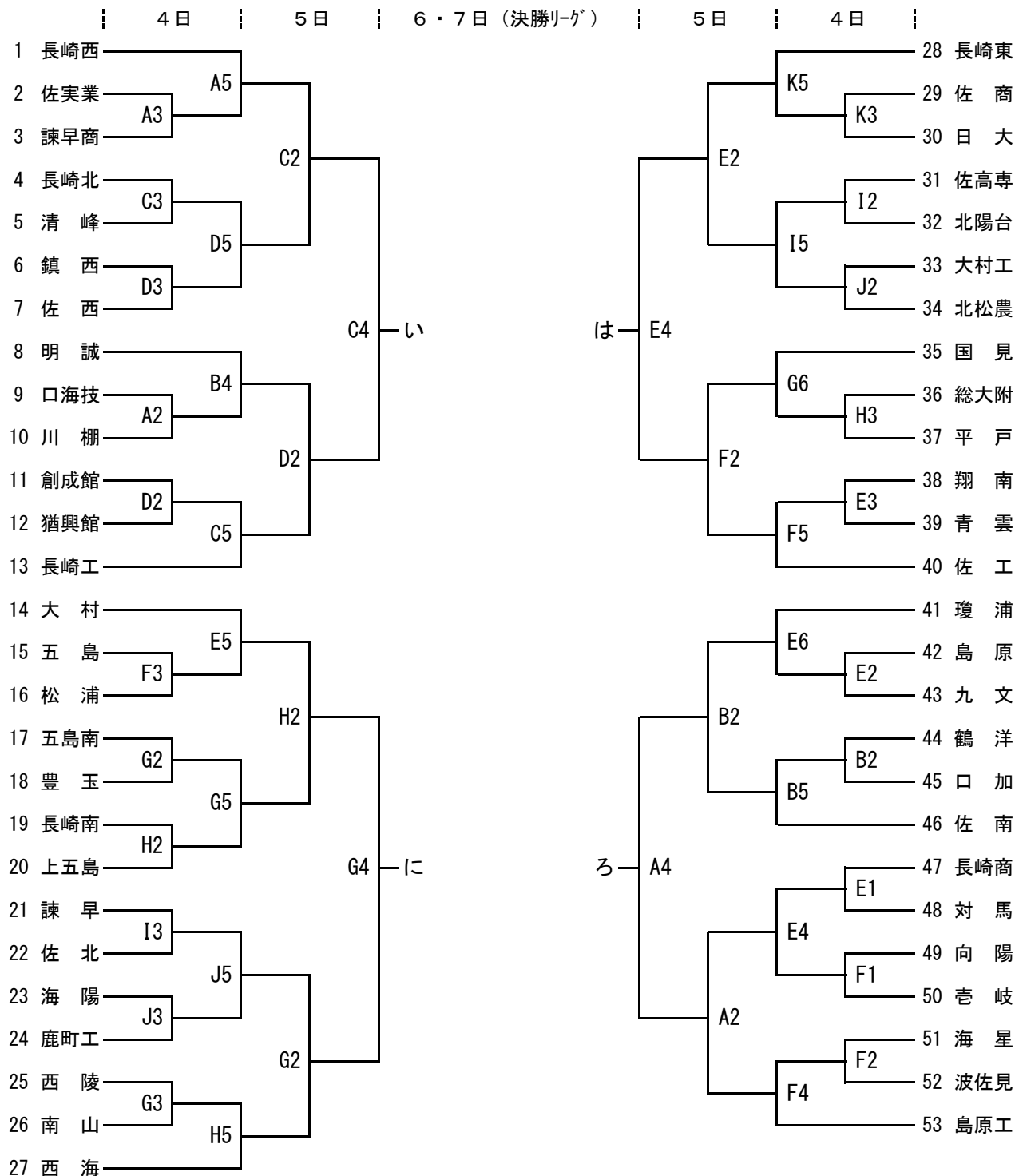
平成28年度 第68回長崎県高等学校総合体育大会バスケットボール競技組合せ表

1 期 日 平成28年 6月4日(土)～6月7日(火)

2 会 場 A, B コート 佐世保市体育文化館 I, J コート 佐世保北高等学校体育館
 C, D コート 佐世保西高等学校体育館 K, L コート 佐世保商業高等学校体育館
 E, F コート 佐世保工業高等学校体育館 M, N コート 九州文化学園高等学校体育館
 G, H コート 西海学園高等学校体育館

3 時 間 4日(土) 第1試合 9:30 第2試合 11:00 第3試合 12:30
 第4試合 14:00 第5試合 15:30 第6試合 17:00
 5日(日) 第1試合 10:00 第2試合 11:40
 第3試合 13:20 第4試合 15:00

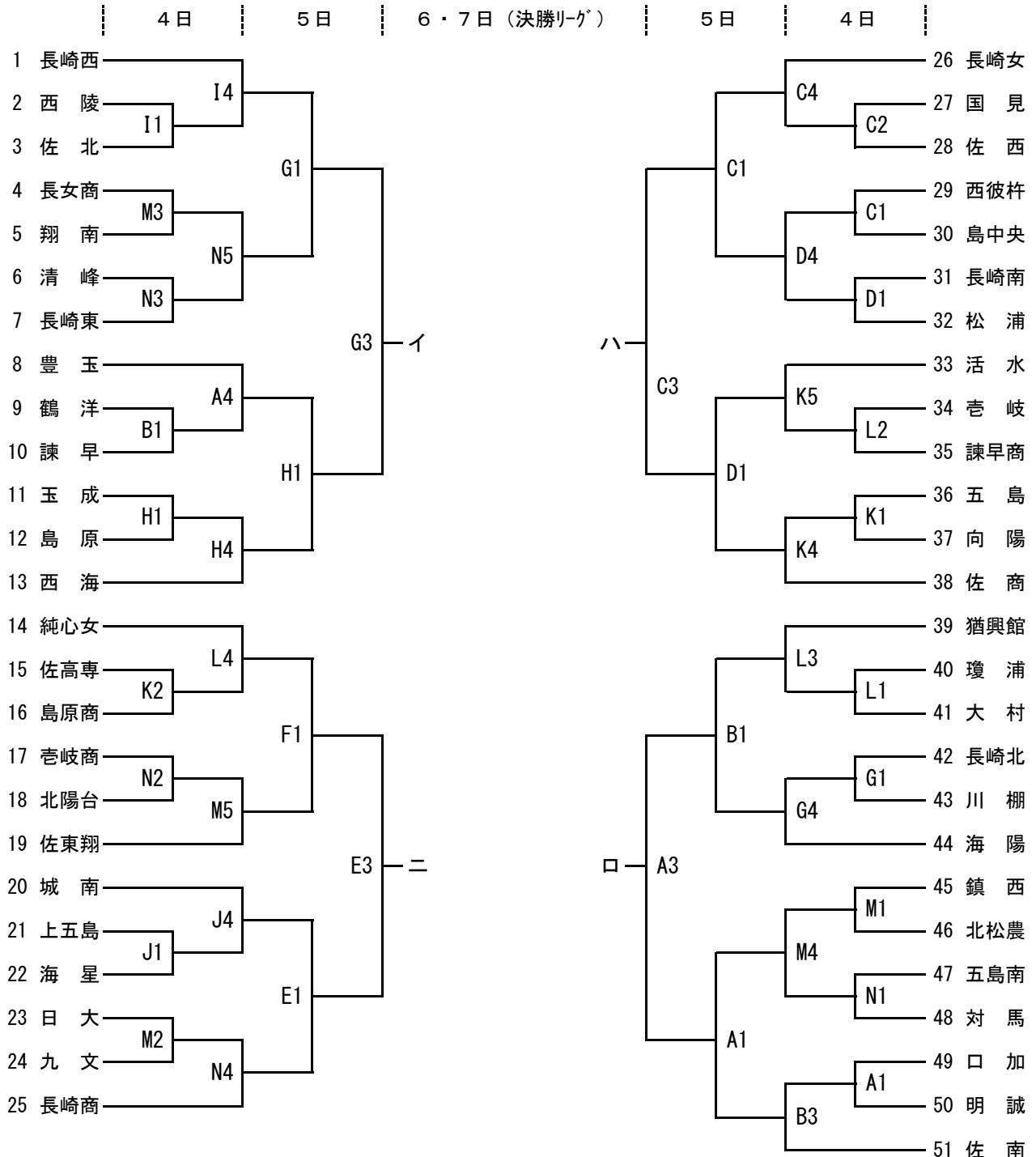
4 組合せ



(決勝リーグ) 決勝リーグにおいては、下表の左側のチームがユニフォームを淡色とし、ベンチは、T O席に向かって右側とする。

日	時間		Aコート	Bコート
6日 (月)	10:00	女	(a) イーニ	(b) ローハ
	11:40	男	(A) いーに	(B) ろーは
	13:20	女	(a)の勝者 - (b)の敗者	(b)の勝者 - (a)の敗者
	15:00	男	(A)の勝者 - (B)の敗者	(B)の勝者 - (A)の敗者
7日 (火)			Aコート	
	10:00	女	(a)の敗者 - (b)の敗者	
	11:40	男	(A)の敗者 - (B)の敗者	
	13:20	女	(a)の勝者 - (b)の勝者	
	15:00	男	(A)の勝者 - (B)の勝者	

※体育文化館において、ステージと反対側をAコートとします。



5 閉会式 佐世保市体育文化館 決勝リーグ最終戦終了後

※試合結果については、長崎県高体連のHPに掲載します。