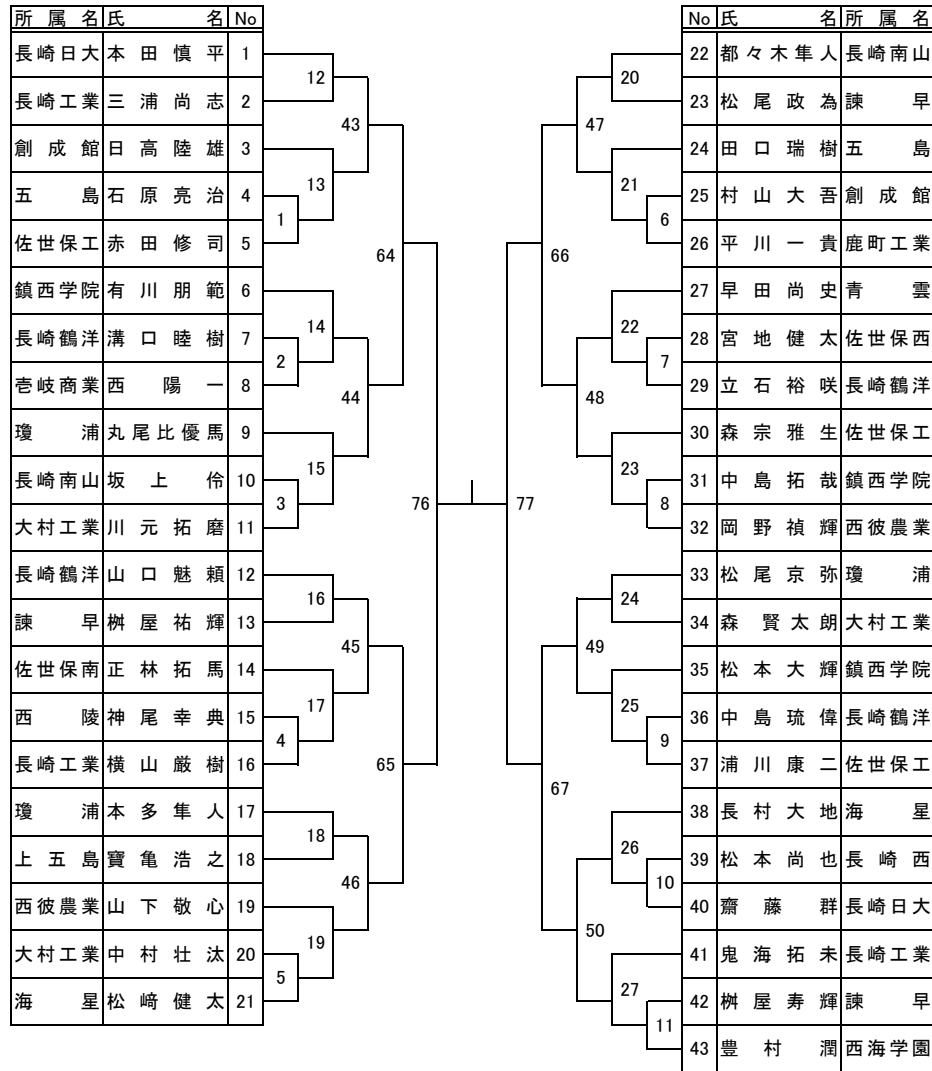
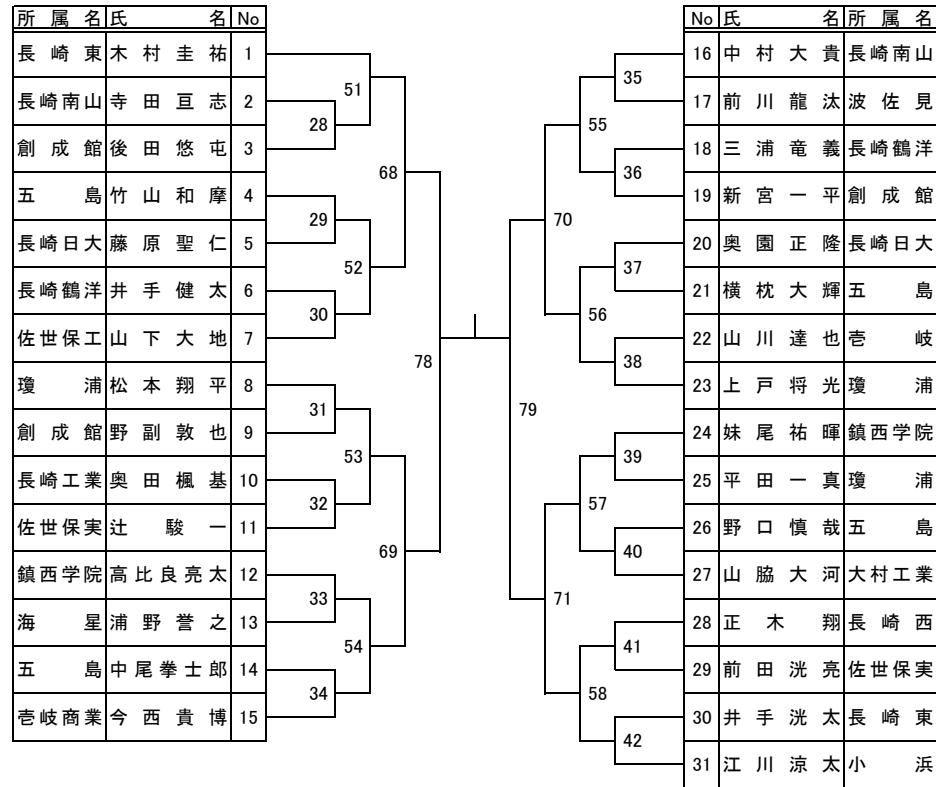


第1試合場

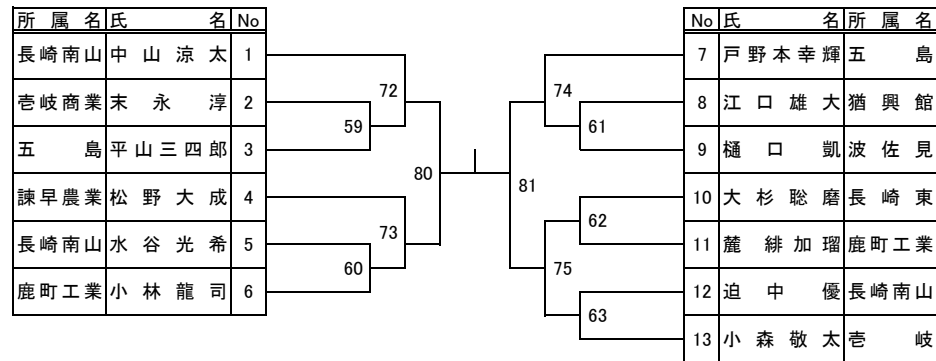
【男子 -66kg級】



【男子 -90kg級】



【男子 100kg超級】



第2試合場

【男子 -73kg級】

所属名	氏名	No	No	氏名	所属名	
長崎東	益幸太郎	1	20	西園航太	長崎日大	
佐世保工	沢辺泰介	2	21	峰大士	長崎鶴洋	
長崎西	藤田健太郎	3	1	25	浦越大樹	長崎工業
鎮西学院	中村快就	4	2	26	高比良大樹	大村工業
佐世保北	福地龍旦	5	3	27	西尾匡仁	佐世保実
小浜	井関隆一	6	4	28	吉田恭平	鎮西学院
西彼農業	里野友亮	7	5	29	坂上文一朗	長崎南山
壱岐	古川健太	8	6	30	飯森陸	佐世保南
瓊浦	山村頼胤	9	7	31	木坂凜太郎	長崎西
西陵	井上将太郎	10	8	32	柳原俊太	鹿町工業
上五島	橋本大樹	11	9	33	久保武大	長崎北陽台
鎮西学院	山本大輝	12	10	34	松崎陽介	長崎東
青雲	奥村遼太	13	11	35	福地栄達	佐世保北
長崎西	石田簾	14	12	36	木村翔哉	諫早農業
諫早農業	東隼人	15	13	37	横枕拓八	五島
佐世保西	宮地大輔	16	14	38	松野隆昌	猶興館
鹿町工業	北村翔	17	15	39	森誠也	鎮西学院
長崎鶴洋	坂本玄輝	18	16	40	和田拓朗	長崎南山
長崎日大	蠣崎洸太	19	17	41	永尾大河	佐世保工
長崎東	串間勇氣	20	18	42	小谷龍太郎	青雲
佐世保工	松山拓弥	21	19	43	谷川未来人	小浜
長崎南山	山村燎恒	22	20	44	峰裕太郎	海星

【男子 -81kg級】

所属名	氏名	No	No	氏名	所属名	
瓊浦	石寄凌	1	36	20	貝賀大祐	長崎日大
壱岐商業	川久保拓哉	2	37	21	千田泰世	五島
青雲	安部征馬	3	38	22	田原晴彦	長崎南山
長崎日大	尾崎健太郎	4	39	23	田元真生	創成館
鎮西学院	山口駿斗	5	40	24	松本拓海	佐世保南
長崎鶴洋	池田亮汰郎	6	41	25	藤亘太郎	青雲
佐世保南	中島智彦	7	42	26	田崎柊伍	諫早農業
長崎東	指方正太郎	8	43	27	松井隆紀	長崎北陽台
大村工業	每原伊吹	9	44	28	岩本瑠太	向陽
長崎北陽台	浦野高伎	10	45	29	塚本雅俊	猶興館
諫早農業	中山亮	11	46	30	和田幸樹	長崎南山
五島	祝裕介	12	47	31	加藤竜之介	鎮西学院
波佐見	長岡遼晟	13	48	32	中村秀太	瓊浦
創成館	山田育実	14	49	33	原泰治	佐世保西
長崎南山	深江周太	15	50	34	中西光	五島
小浜	木下敬志	16	51	35	中道優志	長崎鶴洋
長崎鶴洋	田中文弥	17	52	36	井手上剛	小浜
長崎日大	山口貴也	18	53	37	志内洸太	長崎日大
青雲	松尾健右	19	54	38	田中龍矢	長崎東
			55	39	大久保欣治	鹿町工業

